

122325



122325

# MEMORIA DESCRIPTIVA

correspondiente a la solicitud de concesión de un...

MODELO DE UTILIDAD

SOLICITANTE: INDUSTRIAS MADERO-MECANICAS S.L.

RESIDENCIA: ZABAUZ (Guipúzcoa).- Bº Estación s/n.

ENUNCIADO: BONBA CENTRIFUGA AUTOASPIRANTE

Prioridad: Patente ..... n.º ..... del .....

122325



1

La invención a que se refiere la presente memoria constituye una novedad industrial con características y ventajas que la hacen merecedora del privilegio de explotación exclusiva que para ella se solicita, de acuerdo con las prescripciones del vigente Estatuto sobre la Propiedad Industrial de fecha 26 de Julio de 1.929, texto refundido, publicado el 30 de Abril de 1.930.

5

10

El presente Modelo de Utilidad se refiere a unos perfeccionamientos introducidos en el anteriormente concedido al mismo solicitante con el número 108.033.

En este Modelo de Utilidad ya concedido, se describía también una bomba centrífuga autoaspirante, que se caracterizaba esencialmente por:

15

1º.- Ausencia de válvula de retención en la entrada del líquido, con lo que se evitaba posibles fugas al interponerse partículas sólidas entre la válvula y el asiento.

20

2º.- Disminución del volumen total de la bomba, debido a la sencillez del diseño, la cual se traduce en un abaratamiento de su construcción, una gran disminución de su peso, lo que la hace fácilmente transportable.

25

3º.- Mejora de rendimiento, debido a la doble voluta que una vez terminado el ciclo de aspiración comienza el de expulsión, aprovechándose así la casi total energía desarrollada por el rodete.

30

4º.- Retorno líquido mínimo para que el rodete esté continuamente sumergido e imposibilitado de descebamiento.

En el Modelo de Utilidad que ahora se solicita se introduce la mejora de que el rodete de la bomba sea abier-

122325

-3



1 to, en lugar de cerrado, tal y como se había previsto en el  
Modelo de Utilidad 108.033; con esta nueva característica se  
favorece considerablemente la aspiración del líquido, permi-  
5 tiendo asimismo que la bomba trabaje incluso con líquidos  
muy sucios, ya que aunque sufra un pequeño desgaste no per-  
judica en nada a la aspiración del líquido, cosa que induda-  
blemente ocurriría con el rodete cerrado que debe ir muy ajus-  
tado a la bomba.  
10

Por otra parte, este rodete abierto es muy favora-  
ble para el montaje de la bomba y asimismo disminuye el costo  
de la misma.

15 En la hoja de plano que se adjunta, se representan  
los elementos componentes y característicos del dispositivo  
en cuestión.

20 En ella puede observarse que la bomba lleva el anillo  
J de nylon fijado a presión en el cuerpo de la misma, el  
cual produce una estanqueidad total que aumenta el poder de  
aspiración.

25 Dicho anillo es intercambiable y realizado en un  
material de gran rendimiento al roce, lo que trae como conse-  
cuencia un aumento de la duración y rendimiento de la bomba.

En dicho plano se aprecia perfectamente, que, tal  
como se ha descrito, el rodete O es abierto.

30 El funcionamiento general de la bomba es similar  
al reivindicado en el citado Modelo de Utilidad 108.033;

122325

-3



1 Al girar el rodete O produce un vaciado del tubo de entrada I, iniciándose un circuito de retorno de líquido a través de la segunda voluta P, produciéndose así el nivel constante de líquido R.

5 Al estar sumergido constantemente el rodete O, se produce una evacuación total automática de las bolsas de aire del tubo de aspiración.

Esta aspiración constante trae consigo un auto-vaciado del tubo de aspiración I.

10 Una vez elevada la columna de agua hasta el cuerpo de la bomba comienza la expulsión por ambas volutas, aprovechando de esta forma la entrada de retorno de líquido P para la expulsión de los líquidos.

15 En su parte baja lleva una tapa de registro G para la limpieza y vaciado de la bomba.

20 Hecha la descripción precedente hemos de añadir, que los detalles de realización de la idea expuesta pueden variar, sin que por ello cambie la esencia de la invención que es la que se desprende de los párrafos que anteceden y la que se reivindica en la siguiente

N O T A

En resumen, el Modelo de Utilidad que se solicita recaerá sobre las siguientes reivindicaciones:

25 1ª.- BOMBA CENTRIFUGA AUTOASPIRANTE, del tipo de las que poseen un anillo de ajuste radial intercambiable fijado al cuerpo de la bomba, y con el depósito de retorno de líquido mínimo situado a un costado del rodete, realizándose el retorno del líquido a través de una segunda voluta y en el mismo sentido que la voluta de expulsión, no poseyendo válvula de retención de la entrada de líquido; carac-

30



122325

-3

1 terizada porque el rodete de la bomba es abierto, favorecien-  
do considerablemente la aspiración del líquido y permitiendo  
que la bomba trabaje aún con líquidos muy sucios, y facilitan  
do asimismo, el montaje de la misma y disminuyendo su coste  
5 de fabricación.

2\*.- Se reivindica por último, como objeto sobre  
el que ha de recaer el Modelo de Utilidad que se solicita:  
BOMBA CENTRIFUGA AUTOASPIRANTE.

10 Todo conforme queda descrito y reivindicado en  
la presente memoria que consta de cinco páginas mecanografía-  
das y dibujos que se acompañan.

Madrid, 3 de Junio 1.966

BERNARDO UNGRIA

p.p.

15

20

25

30

122325 -3

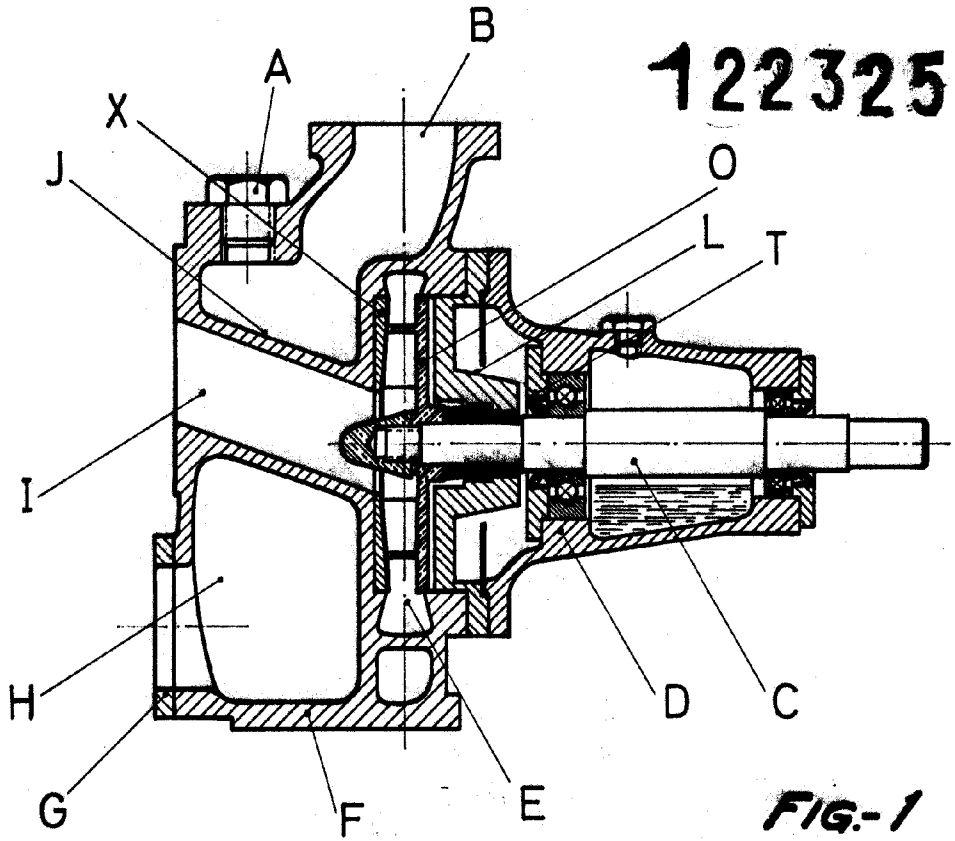


FIG-1

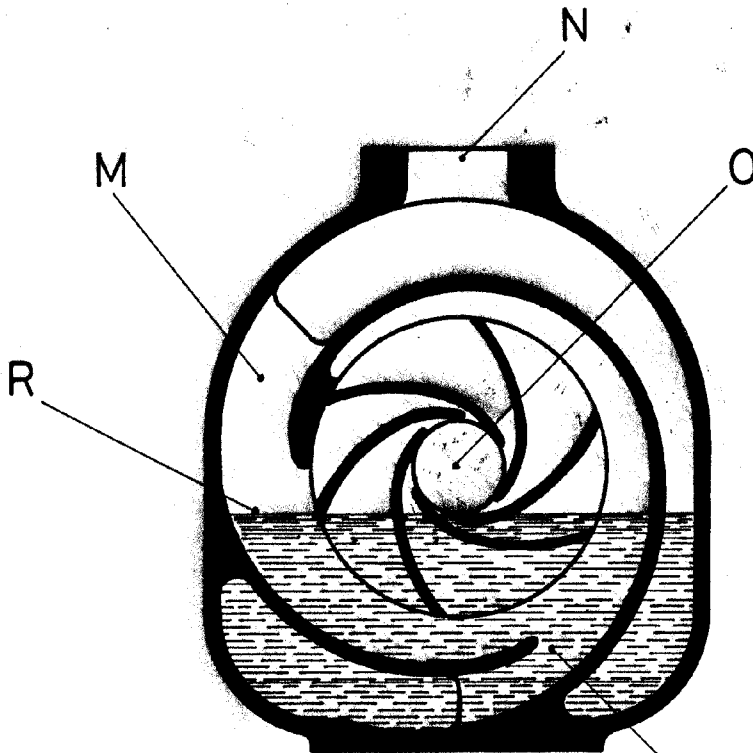


FIG-2

P  
ESCALA VARIABLE  
MADRID, 3 DE JUNIO DE 1955.  
BERNARDO UNGRIA  
P.B.