

122313



122313

122313

MEMORIA DESCRIPTIVA

correspondiente a la solicitud de concesión de un...

MODELO DE UTILIDAD

SOLICITANTE: Don JOSE QUINERO BONMATE, de nacionalidad española,

RESIDENCIA: VALENCIA, calle Pintor S. Abril, 24

ENUNCIADO: "ESQUI ACUATICO, PERFECCIONADO "

gl/me.

Prioridad: Patente n.º del

122313



1 La invención a que se refiere la presente Memo-
ria constituye una novedad industrial con características
y ventajas que la hacen merecedora del privilegio de explo-
tación exclusiva que por ella se solicita, de acuerdo con
5 las prescripciones del Estatuto vigente sobre Propiedad -
Industrial de fecha 26 de Julio de 1.929, texto refundido
publicado el 30 de abril de 1.930.

 El objeto de la presente solicitud se refiere, -
como indica el enunciado a un esquí acuático perfeccionado.
10 La invención proporciona un esquí acuático, mediante el -
cual resulta posible deslizarse por una superficie líquida
utilizando, complementariamente medios de impulsión que se
accionan por fuerza muscular, estando especialmente conce-
bido para la práctica de deportes recreativos.

15 En tal sentido el esquí acuático que se propone -
se caracteriza por estar constituido mediante una cámara neu-
mática alargada de naturaleza flexible, la cual presenta -
practicada al menos una cavidad destinada a contener al pie
del usuario, estando incorporada a la base de la citada cá-
20 mara, con carácter desacoplable, una armadura rígida venta-
josamente comprendida entre una disposición de aletas soli-
darias de la propia base del esquí.

 En una ulterior característica el invento compren-
de en combinación con la cámara neumática que lo constitu-
25 ye un bastón compuesto por un mastil que presenta uno de -
sus extremos facultado de anclaje desacoplable sobre un pla-
tillo independiente estando este último dotado de medios
antagónicos de retención para dicha extremidad del propio
mastil.

30 Para ayudar a la comprensión de la idea expuesta

122313



1 se ha confeccionado, a título explicativo y sin carácter -
restrictivo alguno, una lámina de dibujos. Ilustra la pre-
sente Memoria como un ejemplo de realización del objeto que
nos ocupa.

5 La figura 1ª corresponde a una vista en planta -
inferior del esquí acuático que se propone. Como puede obser-
varse está constituido mediante una cámara neumática -1- de
naturaleza flexible cuya base presenta incorporada, con ca-
rácter desacoplable una armadura rígida -2- (en línea de -
10 trazos), ventajosamente comprendida entre una disposición
de aletas -3- que son solidarias de la propia base del es-
quí. Principalmente se preve que dicha base del esquí ten-
ga practicado un alojamiento -4- provisto de una boca de -
entrada -5- a través de la cual se dispone contenida en el
15 primero la armadura rígida -2- que incorpora el esquí.

La figura 2ª corresponde a una sección vertical
del propio esquí acuático. En efecto podemos apreciar, si
cabe con mayor claridad que dicho esquí queda compuesto por
una cámara neumática -1- provista de una válvula de infla-
20 ño -6-, cuya cámara presenta practicada al menos una cavi-
dad -7- destinada a contener el pié del usuario, estando
incorporada a la base de la citada cámara la armadura -2-
que es desacoplable con respecto a esta última. La citada
armadura cumple, además de mantener la cámara neumática en
25 posición correcta de uso, la misión de recibir el apoyo -
del pie del usuario contenido en la cavidad de referencia
-7-.

La figura 3ª nos muestra una sección transversal
del propio esquí acuático. Aquí podemos comprobar que la
30 cámara neumática -1- se halla totalmente incomunicada respec

122313



1

to de la cavidad -7- receptora del pie del usuario, siendo visible además la disposición lateral básica de las aletas -3- que actúan como órganos de frenaje para el esquí, - en su deslizamiento sobre una superficie acuática.

5

Por último, la figura 4ª corresponde a una vista parcialmente seccionada del bastón impulsor del esquí. En efecto, dicho bastón comprende un mástil -8- que presenta uno de sus extremos -9- facultado de anclaje desacoplable, por ejemplo mediante rosca sobre un platillo independiente -10-, estando este último dotado de medios antagónicos de retención, por ejemplo un cuello roscado -11- para dicha extremidad -9- del propio mástil.

10

15

En la esfera industrial la realización del esquí acuático descrito ofrece una serie de ventajas decisivas puesto que su constitución a base de una cámara neumática provista de una cavidad receptora del pie del usuario, obedece a un proceso elemental de fabricación que supone costos asequibles de producción permitiendo, por tanto, expender estos útiles a precios asequibles en el mercado.

20

Considerando ahora que la naturaleza flexible de dicha cámara, combinada con el desacoplamiento de la armadura básica que comprende, permite transportar al esquí en una posición plegada ocupando un espacio mínimo, es evidente que el modelo solicitado, adquiere una utilidad práctica singular por el beneficio o efecto nuevo que aporta a la función a que se destina.

25

Hecha la descripción precedente es necesario añadir que los detalles de realización de la idea expuesta pueden variar sin que por ello cambie la esencia de la invención que es la que se desprende de los párrafos que anteceden y

30

- 5 -
122313



JUN 1966

1 lo que se reivindica en la siguientes

NOTA

En resumen: El Modelo de Utilidad que se solicita ha de recaer sobre las reivindicaciones siguientes:

5 1ª.- ESQUI ACUATICO, PERFECCIONADO, que se caracteriza esencialmente por estar constituido mediante una cámara neumática alargada de naturaleza flexible, la cual presenta practicada al menos una cavidad destinada a contener al pie del usuario, estando incorporada a la base de la citada cámara, con carácter desacoplable, una armadura rígida ventajosamente comprendida entre una disposición de aletas solidarias de la propia base del esquí.

10 2ª.- ESQUI ACUATICO, según reivindicación primera caracterizado porque comprende en combinación con la cámara neumática que lo constituye un bastón compuesto por un mastil que presenta uno de sus extremos facultado de anclaje desacoplable sobre un platillo independiente, estando este último dotado de medios antagónicos de retención para dicha extremidad del propio mastil.

15 3ª.- Se reivindica por último, como objeto sobre el que ha de recaer el Modelo de Utilidad que se solicita "ESQUI ACUATICO, PERFECCIONADO".

20 Todo tal y como queda descrito y reivindicado en la presente Memoria que consta de seis hojas escritas a má-

25

30

122313



1 quina por una sola cara y dibujos que se acompañan.

Madrid, 2 de Junio de 1.966

BERNARDO UNGRIA

P.P.

A handwritten signature in dark ink, appearing to be 'B. Ungria', written in a cursive style.

5

10

15

20

25

30



122313

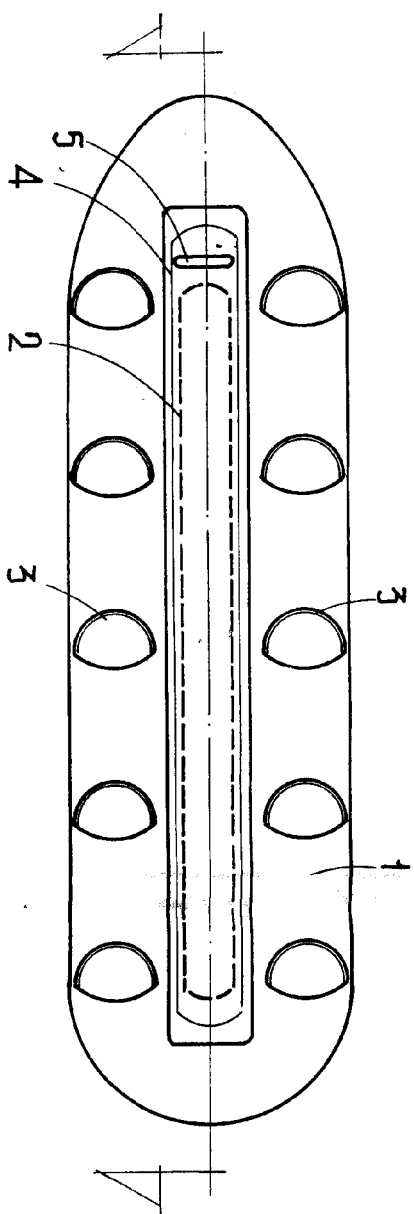


fig. 1º

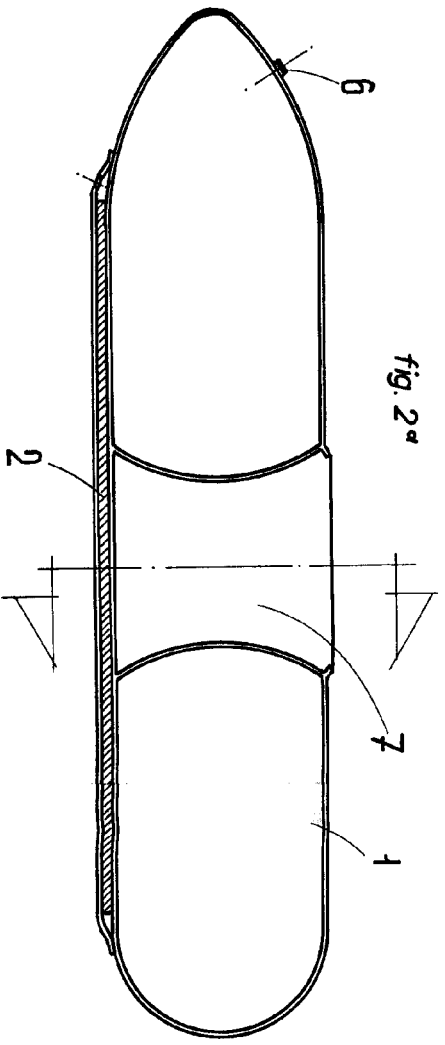


fig. 2º

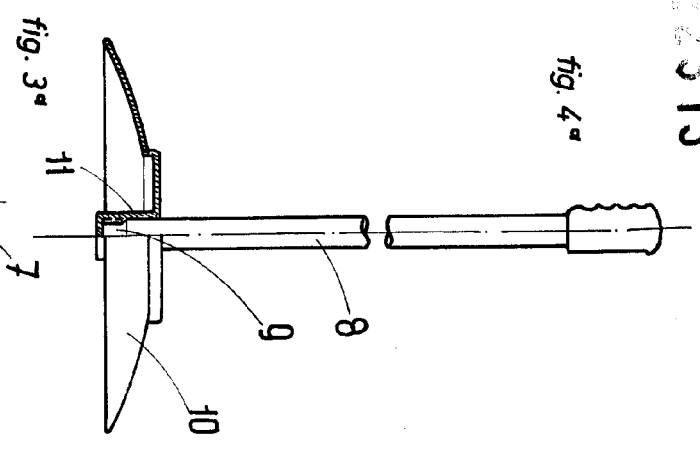


fig. 3º

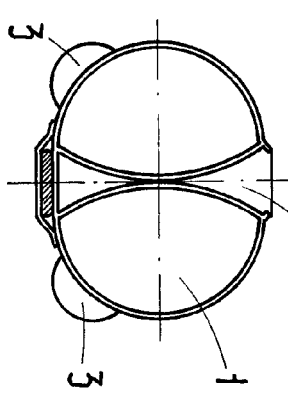


fig. 4º

ESCALA VARIABLE
de 196
Madrid, 2 de Junio
BERNARDO UNGRUA
P. R.