



Nº 122.300

122300

MEMORIA DESCRIPTIVA

PARA UNA PATENTE DE REGISTRO DE MODELO DE UTILIDAD POR VEINTE AÑOS EN ESPAÑA A FAVOR DE DON JESUS POLLOS NAVA, DE NACIONALIDAD ESPAÑOLA, DOMICILIADO EN MADRID, Palafox, 22

sobre:

" RECIPIENTE MULTIPLE FRACCIONABLE A MEDIDA "

& & & & & & &

La presente patente de registro de modelo de utilidad se refiere a un recipiente multiple fraccionable a medida.

Las características, variantes y ventajas del modelo de utilidad que se protege se desprenderán de la descripción que se hace a continuación y que se contrae a una forma de realización que se facilita a manera de ejemplo no limitativo.

En esta descripción se hace referencia a los dibujos adjuntos en los que :

La fig. 1ª es una vista en perspectiva de un rollo de recipientes multiples fraccionables a medida, conforme a los principios que informa este registro, y

La fig. 2ª constituye un aspecto seccional de uno de los recipientes multiples construido de acuerdo con los



122300

referidos principios.

De acuerdo con dichos dibujos el recipiente múltiple fraccionable a medida consiste en un receptáculo formado de material laminado, flexible y relativamente delgado, teniendo un fondo cerrado y

5 un extremo en la parte superior, abierto, que se establece en un conjunto formado por una pluralidad de dichos recipientes, particularmente en rollo, en zig-zag u otra forma plegada, que puede ser o no convenientemente embalado para su transporte y almacenamiento, y partiendo del mismo, se pueda proporcionar fácilmente

10 en longitudes previamente determinadas, incluyendo las exigencias comerciales de tal recipiente, economía de fabricación, facilidad de montaje y fuerza inherente para soportar el manejo normal hasta que se haya terminado el rollo, asegurando el corte automático del mismo, desde la fuente de suministro.

15 Cuanto queda expuesto constituye un fiel reflejo del modelo de utilidad que se protege, debiendo considerarse en sentido amplio, nunca en forma limitativa, siendo indiferentes las condiciones en que el modelo de utilidad se realice, en cuanto se refiere a tamaños, formas, proporciones y materiales empleados, bien película

20 plástica en forma laminada o prefabricada, con recipientes cerrados herméticamente, en forma de bolsas, dispuestas en enlace unitario extremo con extremo, siempre y cuando no se alteren ni modifiquen las características fundamentales que le tipifican.

N O T A

25 En resumen : la presente patente de registro de modelo de utilidad recaerá sobre las siguientes reivindicaciones :

1ª. - Recipiente múltiple fraccionable a medida que consiste en un receptáculo formado de material laminado, flexible y relativamente delgado, teniendo un fondo cerrado y un extremo en la parte

30 superior abierto, que se establece en un conjunto formado por una



pluralidad de dichos recipientes, cortandose suavemente sin necesidad de tijeras ni otro medio cortante similar, que se abre sin dificultad y se utiliza del modo más conveniente para el usuario.

2ª. - RECIPIENTE MULTIPLE FRACCIONABLE A MEDIDA.

5 Según se describe en esta memoria que consta de tres hojas escritas a máquina por una sola cara y dibujos.

Madrid 1º de junio de 1966

CARLOS FERNANDEZ CANDELAS
P.P.

GILSONIO DE LOME



122300

FIG. 1.

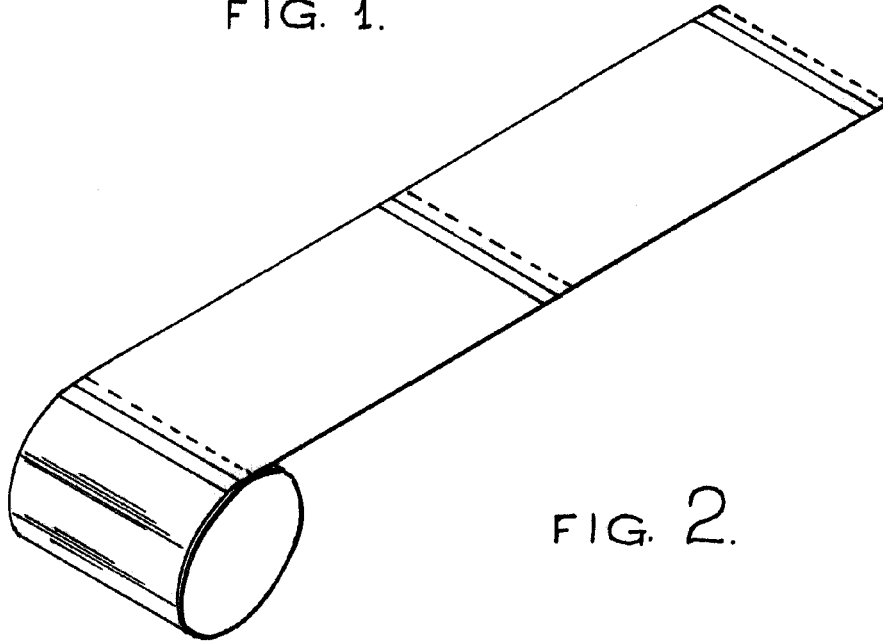
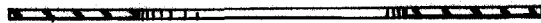


FIG. 2.



Madrid.

1 JUN. 1966

CARLOS FERNANDEZ CANDELAS
P. P.

ESCALA VARIABLE.

122300