



122095

M O D E L O
D E
U T I L I D A D

a favor de Doña Teresa HERNÁNDEZ OLIVÉ, de nacionalidad española, residente en Barcelona, Calle Ganduxer, 31, por "APARATOS DE TUBOS LUMINOSOS".

- . -

MEMORIA DESCRIPTIVA

La presente invención se refiere a una pantalla difusora para aparatos fluorescentes que se distingue por su extrema simplicidad constructiva, en favor de su coste.

- Concurriendo a ello, la pantalla en cuestión
5. consiste en una caja paralelepípedica rectangular cuyas paredes estan formadas por sendas láminas perfiladas, inicialmente sueltas y ulteriormente unidas por sus extremos constituyendo las aristas de dicha caja, que comprende una lámina inferior constituyente del fondo de la pantalla,
 10. la cual sirve de difusor al ser transparente, translúcida

122095



ó formada por puntos prismáticos para dejar pasar convenientemente la luz. La caja así formada está superiormente abierta para ser anexionada a una armadura conteniendo los dispositivos necesarios, pudiendo este confort de iluminación empotrarse o sujetarse en el techo, en la pared, unida a un soporte, etc.

Los dibujos adjuntos muestran, a título de ejemplo no limitativo del alcance de la presente invención, una forma preferida de llevarla a pa práctica.

10. En dichos dibujos, la figura 1 es un despiece en perspectiva de una pantalla del indicado tipo; la figura 2 corresponde a una vista en perspectiva de dicha pantalla; y la figura 3 la representa en alzado seccionado.

15. La pantalla que se describe comprende dos láminas -1- y -2- correspondientes a las paredes longitudinales y dos láminas -3- y -4- constituyentes de las paredes extremas de una caja (Figura 2).

20. Las aludidas láminas presentan en su borde inferior una pestaña longitudinal dirigida hacia el interior -5-. Los bordes superiores de estas láminas tienen un escalón -6-.

25. Los perfiles laminares mencionados están cortados al bies en sus zonas situadas en los extremos de la aleta inferior -5- y en las extremidades de los escalones -6-, quedando debidamente unidos dichos perfiles con medios apropiados, tales como soldadura u otros aplicados en sus cantos extremos, que forman las aristas verticales -7- de una caja paralelepípedica en la que los propios perfiles constituyen, como se ha indicado anterior-

122095

7 MAY



mente, las paredes de la misma.

La caja queda completada con una lámina difusora -8- de fondo que descansa y va unida en las pestañas inferiores -5--.

5. Los escalones -6- forman un reborde que circunda la boca de la pantalla, cuyo conjunto se anexiona a una armadura conteniendo los necesarios accesorios de iluminación fluorescente, cuya luz pasa a través de las paredes y del fondo citados, con efectos translúcidos, en transparentes o de destello prismático.
- 10.

Como es de ver por lo expuesto, esta pantalla difusora es muy sencilla por lo que se refiere a su fabricación, pudiendo variar la longitud y anchura misma, cortando para ello los perfiles que forman las paredes, así como la placa que constituye el fondo, a la longitud conveniente, con lo que se evita la utilización de moldes para las distintas longitudes, o el doblado de láminas, etc., que constituyen operaciones laboriosas y caras.

15.

Por lo demás, esta pantalla difusora gracias a su especial diseño, proporciona un grato efecto estético.

20.

Debe hacerse constar que serán independientes del objeto de la invención los detalles y características accesorias empleadas en su puesta en práctica, y en general, cuanto no altere la esencialidad de las siguientes reivindicaciones.

25.

122095



NOTA

Se reivindica como objeto del presente modelo de utilidad:

1. Aparatos de tubos luminosos, que se caracteriza por el hecho de constar de cuatro perfiles laminares unidos por sus extremos formando caja que por su cara superior es abierta para acoplarse de la armadura del aparato en cuyo fondo se instalan los tubos y accesorios, mientras que por la boca opuesta se halla cerrada con una placa difusora aplicada a pestañas longitudinales de los bordes de dichos perfiles.

10.

2. Aparatos de tubos luminosos.

La presente memoria consta de cuatro hojas foliadas escritas a máquina por una sola cara.

Barcelona, 7 de mayo de 1966.

Teresa HERNÁNDEZ OLIVÉ

p.a.

I. PONTI

r.p.

13751

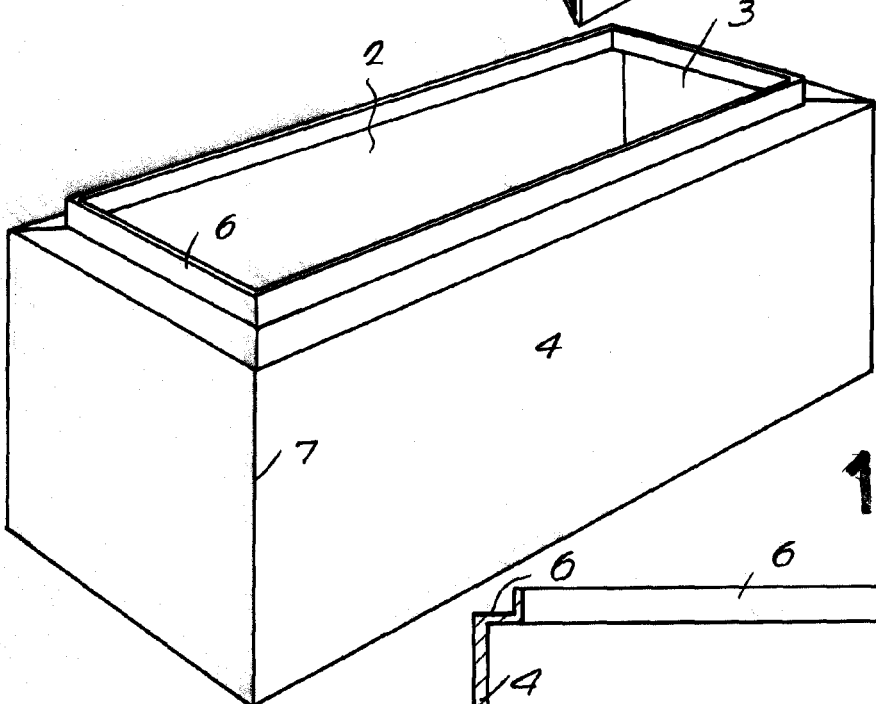
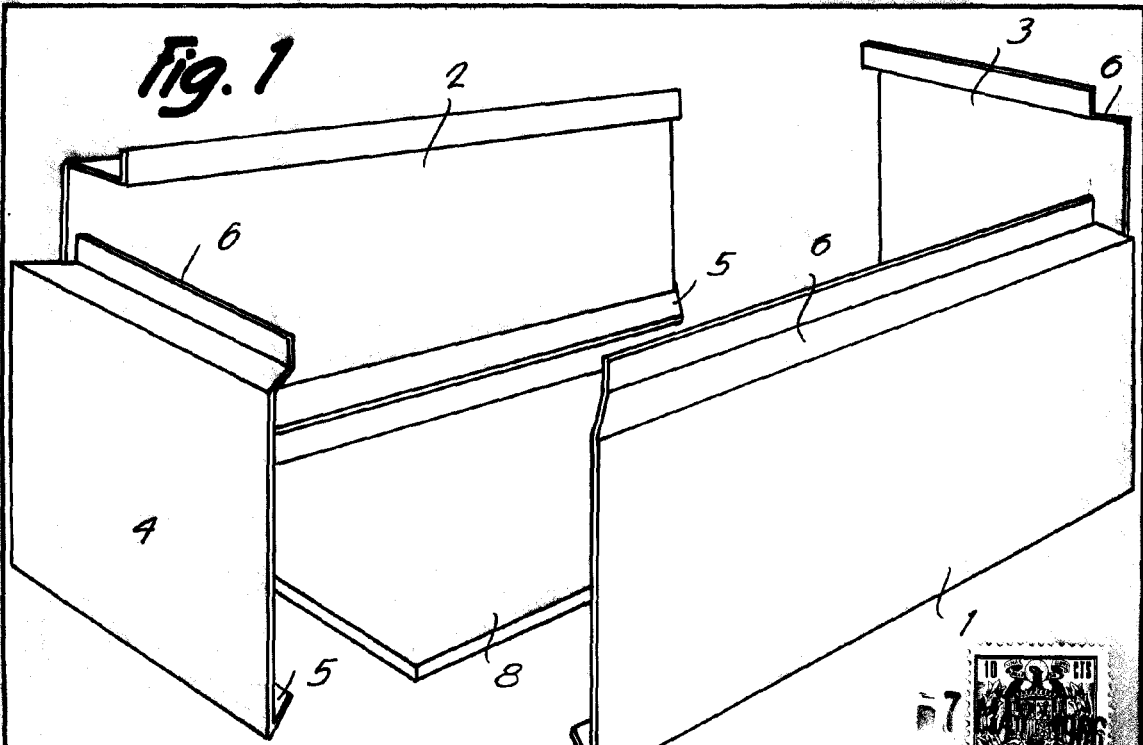


Fig. 2

122095

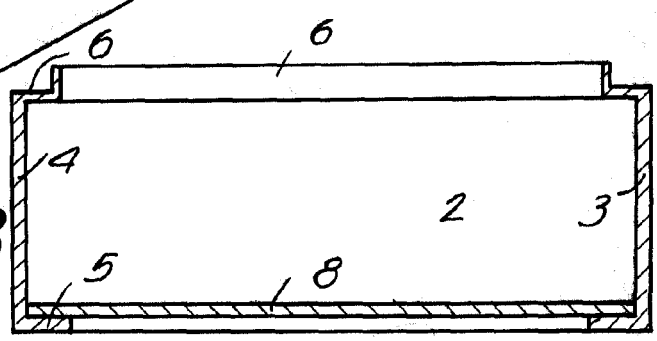


Fig. 3

Barcelona,
 Teresa Hernández Olivé
 p.a.