



122084

M O D E L O  
D E  
U T I L I D A D

a favor de Don Jaime CONANGLA CROMÍ, de nacionalidad española, residente en Barcelona, calle Menisasa, 4, por "GUIA TELESCÓPICA PARA CAJONES".

- . -

MEMORIA DESCRIPTIVA

5. La presente invención se refiere a una guía telescópica para cajones, especialmente indicada para los cajones cuyos lados están formados por un perfil tubular extruído, convenientemente doblado según líneas transversales debilitadas y provistos de una ranura longitudinal que forma encaje para el tablero de fondo.

10. Esencialmente la guía telescópica consta de un perfil de sección en C, montado deslizante en cada uno de los lados del cajón, por medio de rodillos locos guiados en sendas ranuras longitudinales de dichos lados

122084

6 MAY



5. cuyo perfil rodea mediante sus ramas curvadas a las de otro perfil de menor anchura, fijado en las paredes del cuerpo en que va montado el cajón, yendo dispuestas entre cada par de ramas salientes de los perfiles, una sucesión de elementos rodantes.

10. En uno de los lados del cajón está articulado un pestillo que tiende a apoyarse sobre el lomo del perfil guiado a lo largo del lado correspondiente, dotado de una muesca en uno de sus extremos en la cual queda aprisionado el pestillo limitado la posición de máxima emergencia del cajón.

15. Para la mejor comprensión de cuanto queda descrito en la presente memoria, se acompañan unos dibujos en los que, tan sólo a título de ejemplo, se representa un caso práctico de realización del objeto de la invención.

20. En dichos dibujos, la figura 1 es una vista, en sección transversal de la guía; la figura 2 es una sección longitudinal; la figura 3 es una vista en planta parcialmente seccionada de la zona de montaje del pestillo; y la figura 4 es un alzado lateral de la zona representada en la figura anterior.

25. La guía telescópica descrita consta en los aludidos dibujos de un perfil -1- de sección transversal en C de ramas curvadas, guiado corredizo a lo largo de ambos lados -2- del cajón, mediante una pluralidad de rodillos locos -3- que se deslizan en ranuras longitudinales -4- del mismo.

En las paredes -5- del mueble en el que se monta

122084

6 Mx



5. el cajón y enfrentados a los perfiles -1-, están fijados otros perfiles -6- de sección transversal en C, si bien la curvatura de sus ramas es complementaria a las del perfil -1-, que rodean a estas últimas, formando un espacio receptor de bolas -7- separadas por espaciadores -8-. En el extremo anterior del perfil -6- está previsto un tope amortiguador -9- para amortiguar los golpes que se producen al cerrar el cajón.

10. En los lados -2- del cajón y en posición próxima al extremo anterior de los mismos, están articulados, mediante pasadores -10-, unos pestillos -11- que tienden a apoyarse contra los cantos superiores de los perfiles -1-, los cuales presentan a su vez unas muescas -12- en sus extremos anteriores, en las que se introducen dichos pestillos, que evita la extracción completa del cajón, si bien al separar voluntariamente los pestillos de dichas muescas resulta posible sacar el cajón.

15. De lo descrito se desprende fácilmente que la guía telescópica en cuestión es sencilla y puede adaptarse con facilidad a los cajones formados por perfiles tubulares extruidos y que, una vez doblados constituyen los lados del cajón.

20. Serán independientes del objeto de la invención los materiales empleados en la construcción de los distintos elementos que la integran, formas y dimensiones de los mismos y cuantos detalles accesorios puedan presentarse, siempre y cuando no afecten a su esencialidad.

25.

122084



NOTA

16

Se reivindica como objeto del presente modelo de utilidad:

5. 1. Guía telescópica para cajones, que está constituida esencialmente por un perfil de sección transversal en C, montado corredizo a lo largo de ambos lados del cajón por medio de una pluralidad de rodillos locos que se deslizan en sendas ranuras de guía previstos en los lados, las ramas de cuyo perfil rodean a las de otro perfil, de menor anchura y ramas curvadas en sentido complementario, fijado a lo largo de las paredes del mueble al que va montado el cajón, estando dispuestas entre dichas ramas complementarias una pluralidad de elementos rodantes sobre las cuales se desliza el perfil corredizo.
10. 2. Guía telescópica para cajones, según la reivindicación 1, que se caracteriza esencialmente por el hecho de que por lo menos en uno de los lados del cajón está articulado un pestillo que tiende a apoyarse sobre el canto del perfil corredizo, dotado en su extremo anterior de una muesca en la que se acopla el pestillo, formando tope para evitar la extracción completa del cajón.
15. 3. Guía telescópica para cajones.
- 20.

Todo ello según queda descrito y reivindicado



122084

en la presente memoria que consta de cinco hojas foliadas  
escritas a máquina por una sola cara.

Barcelona, 6 de mayo de 1.966

Jaime CONANGLA OROMÍ

p.a.

A large, stylized handwritten signature in black ink, written over the typed name "Jaime CONANGLA OROMÍ". The signature is highly cursive and loops around the typed text.

13777

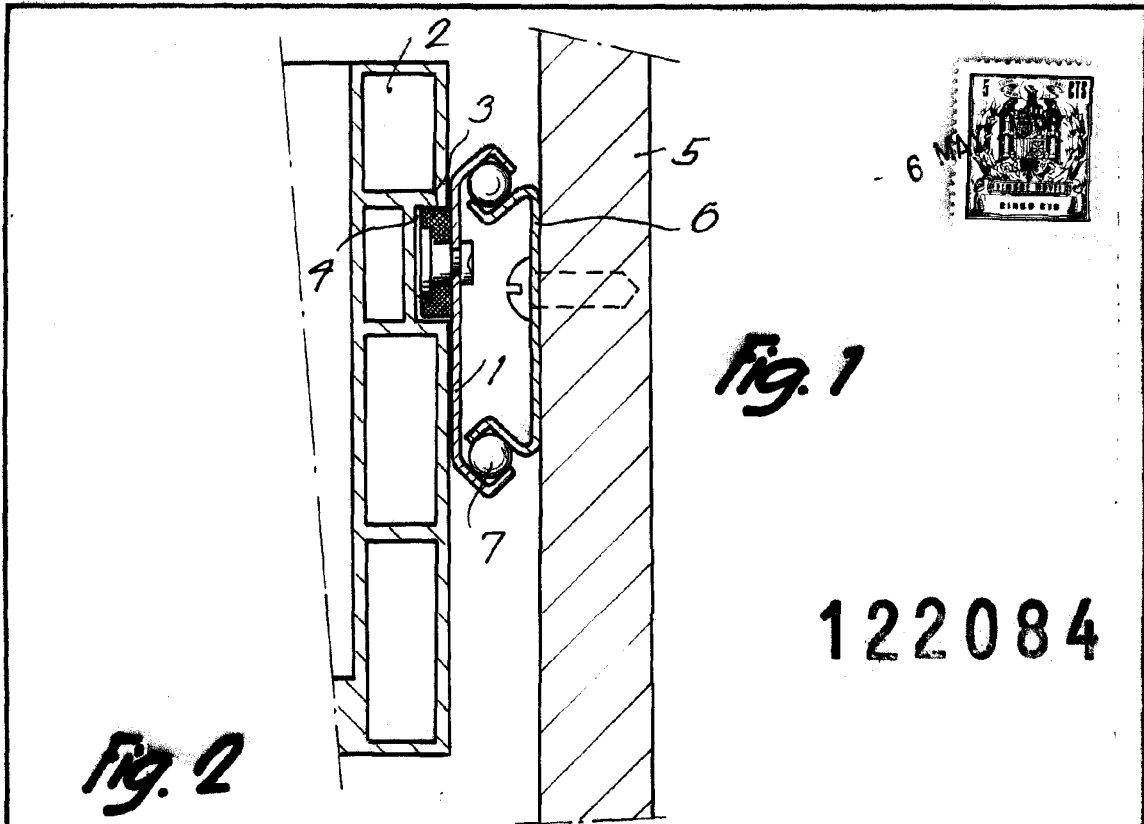
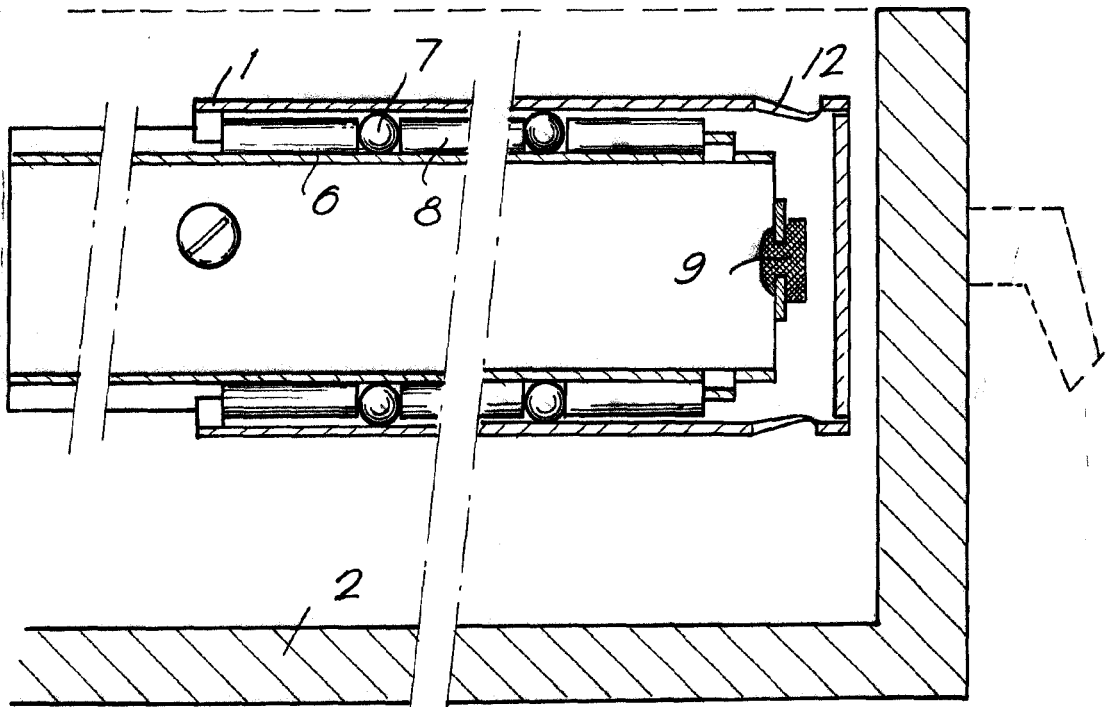


Fig. 1

122084

Fig. 2



Barcelona, 6 MAY 1966  
 Jaime Conangla Oromi  
 e.a. *[Signature]*

13777

- 6 MA

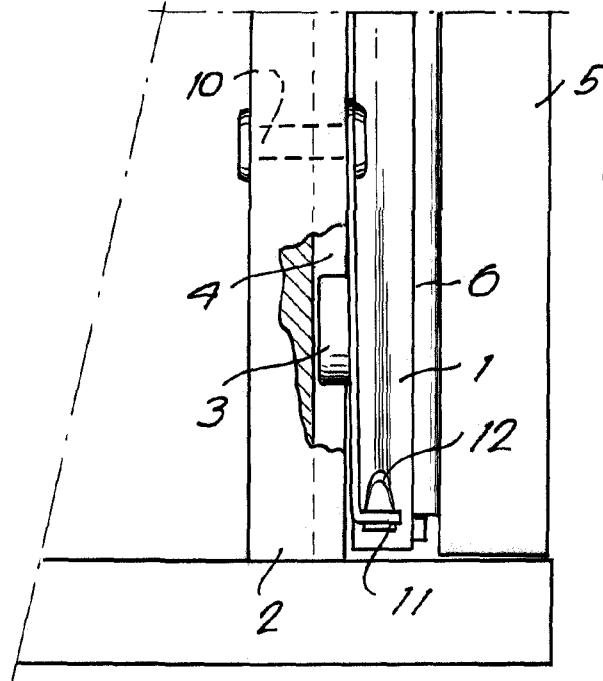
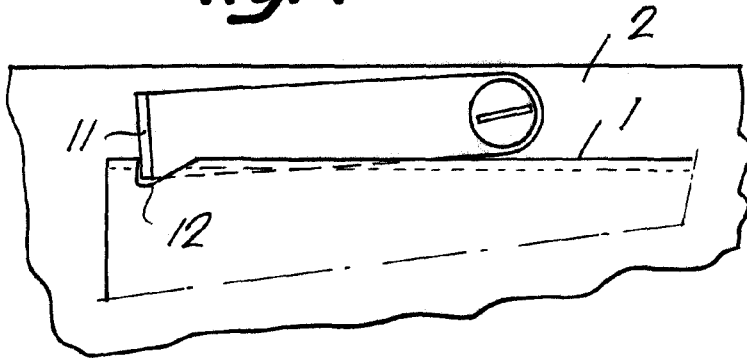


Fig. 3

122084

Fig. 4



Barcelona, 6 MAY 1966  
Jaime Conangla Oromí  
p.o.