



122061

122061

MEMORIA DESCRIPTIVA

correspondiente a la solicitud de concesión de un...

MODELO DE UTILIDAD

SOLICITANTE: D. JULIO MAGAÑA LAS HERAS

RESIDENCIA: MADRID.- Alberto Alcocer, 14 -4º B

ENUNCIADO: TAPA PERFECCIONADA PARA BOCA DE INCINE
RADORES

Prioridad: Patente n.º del

122061



1966

1

La invención a que se refiere la presente Memoria constituye una novedad industrial con características y ventajas que la hacen merecedora del privilegio de explotación exclusiva que por ella se solicita, de acuerdo con las prescripciones del vigente Estatuto sobre la Propiedad Industrial de fecha 26 de Julio de 1.929, texto refundido, publicado el 30 de Abril de 1.930.

5

10

Se refiere la presente invención, a una tapa perfeccionada para bocas de incineradores, tendiendo los perfeccionamientos introducidos en la misma, a lograr un cierre y ajuste perfecto de la tapa contra el marco sobre el que está montada, todo de manera que sin que se vean afectados los abisagramientos de la tapa, resulta posible presionar con absoluta uniformidad, por medio de uno o más pasadores operables desde el exterior de la tapa con una manija o perrilla, a dicha tapa en todo su perímetro; quedando así íntimamente relacionados unos medios cooperantes de hermetización provistos respectivamente en la tapa y en el marco.

15

20

En su aspecto y forma esenciales, trata la invención de una tapa perfeccionada para bocas de incineradores, del tipo que comprende un marco fijo a dicha boca, en el cual está articuladamente montada una tapa volcable, caracterizado porque la referida tapa tiene montado un eje que hacia el exterior de la misma remata en una perilla de maniobra, y cuyo extremo interior tiene fijada una leva con la que se vincula por lo menos un pasador rectilíneamente desplazable, capaz de adaptarse con ajuste contra la parte interior del marco y presionar en todo su perímetro a un nervio interno de la tapa contra una cañaleta de calce integrante del marco.

25

30

A los efectos de una mayor claridad y mejor comprensión del invento, se ha ilustrado al mismo con dos figuras esquemáticas, en las cuales se muestra la nueva tapa para incineradores ideada, de acuerdo con una posible forma de realización, todo a título de ejem-



1966

122061

1

plo, siendo:

La fig. 1, una elevación general de la tapa y su marco, tomada desde la parte posterior de los mismos, y:

5

La fig. 2, un corte vertical del referido conjunto de tapa y marco.

En las figuras, los mismos números o letras indican partes iguales o correspondientes.

10

Como puede apreciarse en los dibujos, la nueva tapa para incineradores ideada comprende un marco a de material apropiado y de forma conveniente, cuya zona de asiento de la tapa b propiamente dicha es ligeramente inclinada para obtenerse una mejor adaptación de la misma.

15

El marco a provee además, salientes posteriores 1 de tipo y forma apropiados, destinados a facilitar su fijación o afianzamiento.

20

Los citados marco a y tapa b se hallan articuladamente unidos entre sí por medio de abisagramientos inferiores 2 de tipo adecuado; por su parte, la tapa b, cuya sección se ilustra en la figura 2, provee en su parte interior un juego de salientes o tetones 3 destinados al montaje de la pala o tolva con que normalmente están provistos estos dispositivos.

25

Comprende también la parte posterior o interior de la tapa, una proyección tubular reforzada 4 que constituye un cojinete de montaje para un eje 5 que en su extremo orientado hacia el exterior de la tapa tiene fijada una perilla 6 u otro elemento similar que permita hacer girar manualmente al citado eje 5; teniendo fijado éste en su extremo opuesto, que se proyecta hacia la parte posterior de la tapa b, una leva 7 de conformación apropiada con la que está articuladamente vinculado un pasador 8 que se encuentra insertado a libre deslizamiento en una perforación de guía 9 provista en una pesta

30



1966

122061

1 figura 10 integrante de la tapa b. Dicho pasador 8 incluye también un tope anulaxí2 destinado a limitar su avances.

5 Cuando el pasador es llevado por medio de la perilla 6, eje 5 y leva 7 a su posición operativa, se adapta firmemente contra la parte posterior del marco a, que se indica en 11, pudiendo a estos efectos proveerse en la misma un pequeño receso de calce -que no es imprescindible- y habiéndose previsto además que el extremo libre del pasador 8 sea redondeado para facilitar su desplazamiento.

10 La forma particular en que el pasador se vincula con el marco, hace que el asiento de la tapa resulte perfecto y uniforme en todo su perímetro, de manera que no sufre ningún esfuerzo la articulación 2. Por otra parte, el marco a está dispuesto de modo que permita el calce de un nervio o reborde periférico 13 integrante de la tapa b, proveyendo dicho marco a tales efectos, una canaleta o garganta 14 de sección correspondiente con la del nervio 13 mencionado.

15 Con el objeto de hacer aún más perfecta y hermética la vinculación entre la tapa b y su marco a, se ha previsto y forma parte de la invención, la colocación dentro de la canaleta 14, de una guarnición o burlete de fieltro o de cualquier otro material apropiado, que a los efectos de una mayor claridad, no ha sido ilustrado.

20 Es muy interesante destacar además, que si bien se ha ilustrado como ejemplo de realización un solo pasador, resulta posible y queda encuadrado dentro del alcance de este invento, la provisión de un juego de pasadores convenientemente ubicados, que podrán ser operados en la forma ya mencionada, por medio de una única perilla de mando común a todos ellos.

25 Hecha la descripción precedente, hemos de añadir, que los detalles de realización de la idea expuesta pueden variar, sin que por ello cambie la esencia de la invención que es la que se desprende de los párrafos que anteceden y la que se reivindica en la siguiente:

30



122061

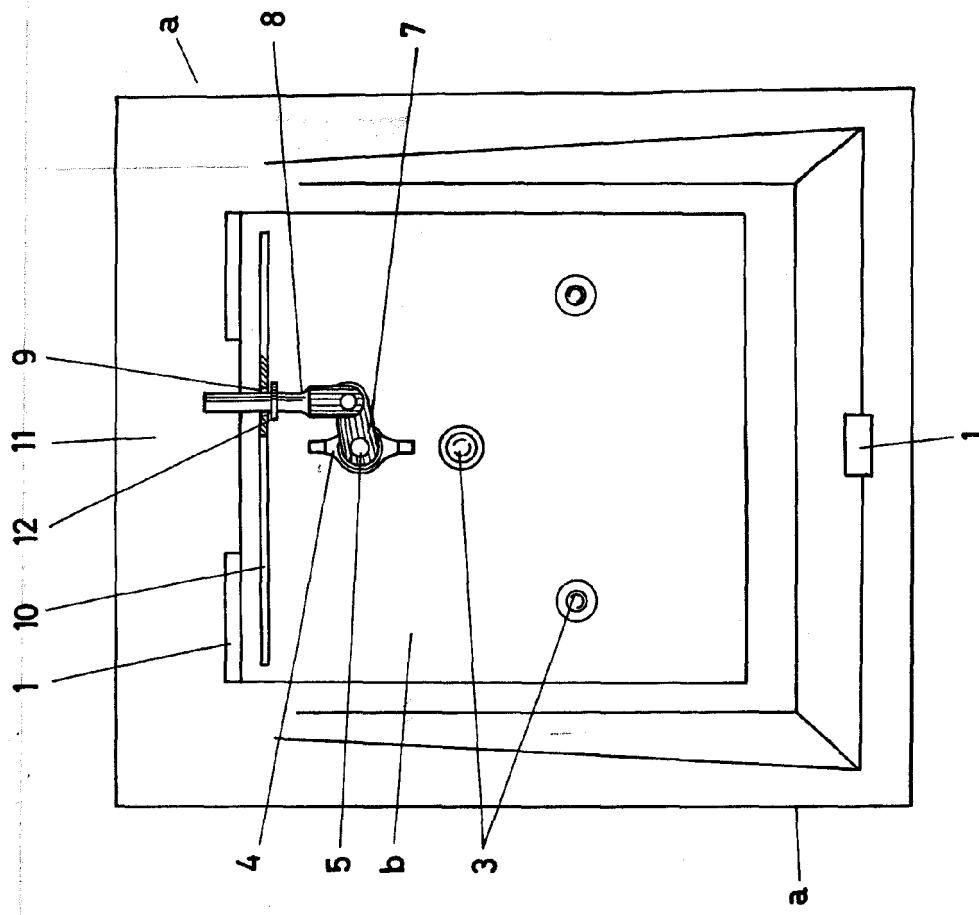


FIG-1

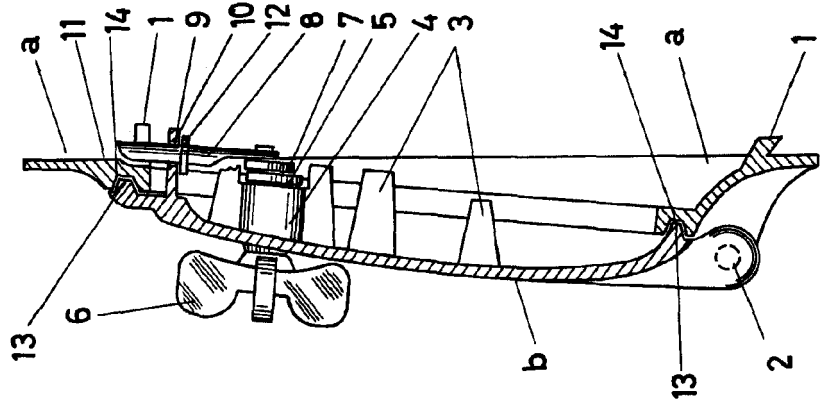


FIG-2

ESCALA VARIABLE
 2.5 de Mayo
 Madrid, de 1946
 BERNARDO UNGRIA
 P.º

