

122060



122060

MEMORIA DESCRIPTIVA

correspondiente a la solicitud de concesión de un...

MODELO DE UTILIDAD

SOLICITANTE: D. JULIO MAGAÑA LAS HERAS

RESIDENCIA: MADRID.- Alberto Alcocer, 14- 4º B

ENUNCIADO: PARRILLA PERFECCIONADA PARA LA PREPA,
RACION DE ASADOS Y ALIMENTOS SIMILARES

Prioridad: Patente n.º del



4Y 1966

122060

1

La invención a que se refiere la presente Memoria constituye una novedad industrial con características y ventajas que la hacen merecedora del privilegio de explotación exclusiva que por ella se solicita, de acuerdo con las prescripciones del vigente Estatuto sobre la Propiedad Industrial de fecha 26 de Julio de 1.929, texto refundido, publicado el 30 de Abril de 1.930.

5

Se refiere la presente invención, a una nueva parrilla para la preparación de asado y similares, la cual provee una particular y muy sencilla disposición constructiva que dá por resultado la obtención de un utensilio que presenta una serie de ventajas con relación a los conocidos y utilizados actualmente.

10

Uno de los objetos fundamentales de la parrilla ideada, es una total simplificación de la estructura de la misma, eliminándose los voluminosos, costosos y complicados armazones que se empleaban hasta el presente.

15

Otro objeto del invento es la utilización, en lugar de los armazones mencionados, de una simple columna unida a un pié de apoyo que la mantiene fijamente en posición vertical; estando relacionados con esta columna, pero en condición esencialmente autónoma o independiente entre sí, los elementos constitutivos de la parrilla propiamente dicha, de su hogar o brasero, del cenicero, y aún de una campana colectora de humo y gases calientes, con tiraje para los mismos.

20

Con excepción del cenicero, cuyo desplazamiento no resulta imprescindible, los demás elementos citados pueden desplazarse individualmente a lo largo de la columna, hacia arriba o hacia abajo, dado que la misma provee un filete de rosca al que se adaptan respectivos bujes integrantes de esos elementos.

25

De esta manera, el elemento porta-brasas y la parrilla propiamente dicha están capacitados para acercarse o alejarse de a-

30

122060



1

cuerto al gusto o necesidad del usuario, quien podrá inclusive con-
tar con más de una parrilla adaptada a la columna, a los efectos de
colocar en una de ellas los alimentos a asar, y en la otra, alimen-
tos ya cocidos que se desee mantener calientes.

5

10

La particular disposición de la parrilla ideada, permite
muy fácilmente la conversión de la misma en un útil "spiedo" y en un
práctico horno; en el primero de los casos la parrilla propiamente
dicha incluirá soportes para adaptación de lancetas porta-alimentos;
y en el segundo caso, bastará con hacer descender a todos los elemen-
tos a lo largo de la columna de manera que la campana con su conduc-
to de tiraje quede prácticamente superpuesta al cenicero, encerrando
entre ambos a la parrilla propiamente dicha y a la bandeja porta-bra-
sas.

15

20

25

En su aspecto y forma esenciales, trata la invención de
una nueva parrilla para la preparación de asado y alimentos simila-
res, la cual se caracteriza porque comprende una columna fijamente u-
nida a una base de apoyo sobre el suelo, de cuya base forma parte in-
tegrante un receptáculo colector de ceniza; incluyendo dicha columna
un filete de rosca que se extiende desde el extremo libre de la mis-
ma, al cual están adaptados independientemente entre sí, unos mangui-
tos roscados integrantes respectivamente de la parrilla propiamente
dicha, de una bandeja portabrasas, y de una campana colector de ga-
ses calientes y humo con un conducto de tiraje, siendo dichos elemen-
tos capaces de desplazarse en forma independiente y por simple rota-
ción, a lo largo de la referida columna.

30

A los efectos de una mayor claridad y mejor comprensión
del invento, se ha ilustrado al mismo con dos figuras esquemáticas,
en las cuales se muestra la nueva parrilla ideada, de acuerdo con u-
na posible forma de realización todo a título de ejemplo ilustrativo,
pero no limitativo, siendo:

122060



1 La figura 1, una elevación general de la nueva parrilla ideada, y:

5 La figura 2, un detalle a mayor escala que permite apreciar como se utiliza la parrilla como práctico horno mediante un simple cambio de posición de los distintos elementos constitutivos a lo largo de la columna fileteada.

En las figuras, los mismos signos indican partes iguales o correspondientes.

10 Como puede apreciarse en los dibujos, la parrilla que motiva la presente invención comprende esencialmente una fuerte columna a fijamente unida por su terminal inferior a un pié o base de soporte b que apoya en el suelo y puede presentar cualquier disposición constructiva apropiada.

15 La característica fundamental de la columna a es que provee en toda su longitud un fileteado 2 de cualquier tipo conveniente, con una o más entradas por su extremo superior, sustancialmente libre. Quedando adaptados a dicho filete 2, un juego de manguitos rosados, 3, 4 y 5.

20 El manguito 3 es portador de una parrilla 6 propiamente dicha, que puede presentar cualquier disposición apropiada, y cuyas barras de sostén -preferentemente acanaladas- están orientadas con inclinación hacia un colector de grasas y jugos; en la figura 1, dicho colector se indica en 7 y es periférico, mientras que en la figura 2, se halla dispuesto centralmente, circundando al respectivo manguito 3 y se indica con la referencia 8. En este caso de la figura 2, la parrilla 6 puede complementarse con una pestaña o aro externo en el que se proveen soportes 9 con muescas cuadradas, para permitir el apoyo y eventual cambio de posición, de una lanceta de sección cuadra (no ilustrada) para cocción de alimentos al "spiedo".

30 La parrilla 6 y si es necesario los otros elementos inte

122060



1966

1 grantes del conjunto, podrán incluir salientes radiales 10, que, a modo de "timón" permiten y facilitan la rotación de dichos elementos.

5 El manguito 4 tiene sólidamente unida una bandeja 11 portabrasas de cualquier tipo y disposición convenientes, la cual enfrenta -a mayor o menor distancia- al cenicero inferior 1.

Por su parte el manguito 5 forma parte de una campana 12 que en su parte central provee un tubo o chimenea 13 que se une a dicho manguito por medio de soportes radiales 5'.

10 Hecha la descripción precedente hemos de añadir, que los detalles de realización de la idea expuesta pueden variar, sin que por ello cambie la esencia de la invención que es la que se desprende de los párrafos que anteceden y la que se reivindica en la siguiente

NOTA

15 En resumen, el Modelo de Utilidad que se solicita, recaerá sobre las siguientes reivindicaciones:

20 1ª.- PARRILLA PERFECCIONADA PARA LA PREPARACION DE ASADO Y ALIMENTOS SIMILARES, caracterizada porque comprende una columna fijamente unida a una base de apoyo sobre el suelo, incluyendo dicha columna un filete de rosca que se extiende desde el extremo libre de la misma, al cual están adaptados independientemente entre sí, unos manguitos roscados integrantes respectivamente de la parrilla propia-
25 mente dicha, de una bandeja portabrasas, y de una campana colectora de gases calientes y humo, con un conducto de tiraje, siendo dichos elementos capaces de desplazarse en forma independiente y por simple rotación, a lo largo de la referida columna, sobre la cual se halla montado un receptáculo inferior constitutivo de un cenicero, habiéndose previsto que el cenicero y la campana comprenden respectivas pa-
30 redes laterales a modo de faldas anulares de iguales diámetros, siendo dichas faldas cooperantes para definir una envoltura constitutiva

122060



1

de una cámara u hornillo capaz de alojar a la parrilla y a la bandeja portabrasas.

5

Se reivindica por último, como objeto sobre el que han de recaer el Modelo de Utilidad que se solicita: PARRILLA PERFECCIONADA PARA LA PREPARACION DE ASADOS Y ALIMENTOS SIMILARES.

Todo conforme queda descrito y reivindicado en la presente Memoria que consta de seis páginas mecanografiadas y dibujos que se acompañan.

10

Madrid, 25 de mayo de 1966

BERNARDO UNGRIA
P.P.

15

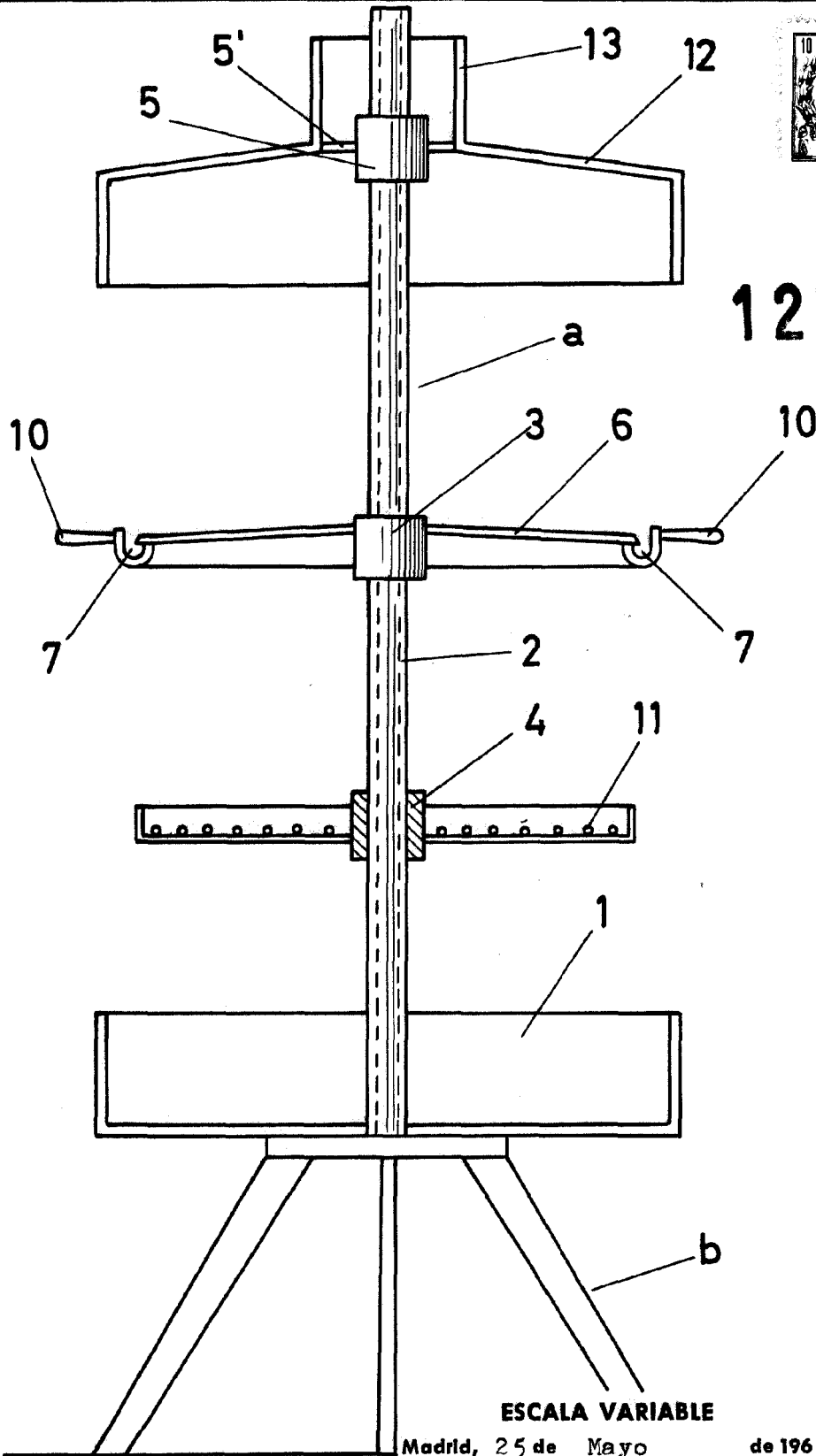
20

25

30



122060



ESCALA VARIABLE

Madrid, 25 de Mayo

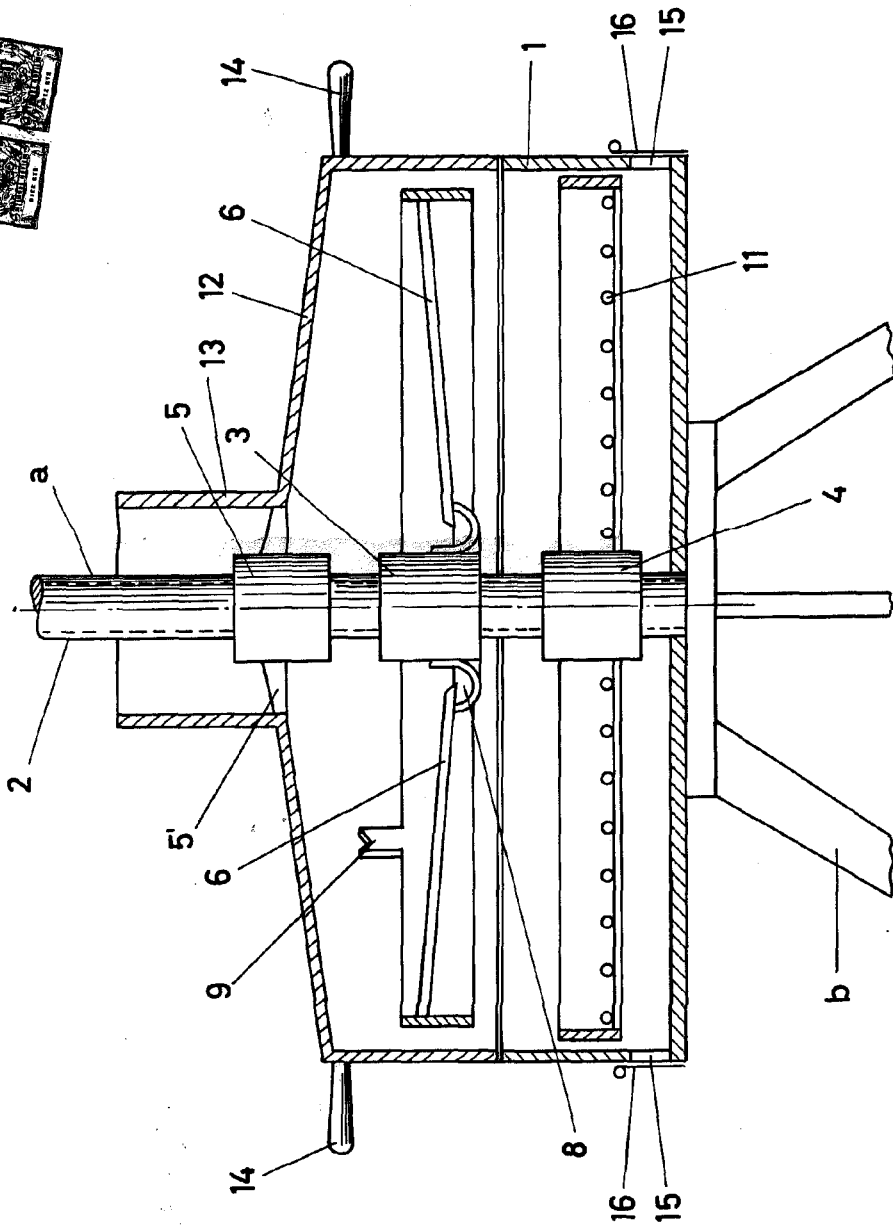
de 1966

BERNARDO UNGRIA

P. P.

FIG-1

122060



ESCALA VARIABLE
2.5 de Mayo
BERNARDO UNGRIA
P. P.

FIG-2