

122058



122058

MEMORIA DESCRIPTIVA

correspondiente a la solicitud de concesión de un...

MODELO DE UTILIDAD

SOLICITANTE: DON JULIO MAGAÑA LAS HERAS

RESIDENCIA: MADRID - Alberto Alcocer 14, 4º B

ENUNCIADO: TAPA PERFECCIONADA APLICABLE A BOCAS
DE INCINERADORES

Prioridad: Patente n.º del

122058



1

La invención a que se refiere la presente Memoria constituye una novedad industrial con características y ventajas que la hacen merecedora del privilegio de explotación exclusiva que por ella se solicita, de acuerdo con las prescripciones del vigente Estatuto sobre la Propiedad Industrial de fecha 26 de Julio de 1.929

5

texto refundido, publicado el 30 de Abril de 1.930
Se refiere la presente invención, a una tapa perfeccionada aplicable a bocas de incineradores.

10

Dicha tapa pertenece al tipo de bocas de incineradores en el cual aquélla está articulada por su parte inferior a un marco fijo a la boca del incinerador; residiendo la característica fundamental de los perfeccionamientos ahora introducidos, en el hecho de que entre el marco citado y la tapa propiamente dicha está dispuesto por lo menos un miembro elástico de tracción, con tendencia a mantener a dicha tapa firmemente calzada contra el referido marco.

15

Los ensayos realizados con un modelo experimental, han permitido observar la indudable eficacia de los referidos medios elásticos en cuanto al desplazamiento rápido de la tapa una vez colocados los desperdicios en la pala o tolva incluida en la misma, y además en lo que respecta al perfecto ajuste que se mantiene durante el cierre de dicha tapa, detalle éste de suma importancia, dado que con él quedan descartadas las posibilidades de filtración o pérdida de humo, cuyas molestas consecuencias son perfectamente conocidas por los entendidos en la materia.

20

25

En su aspecto y forma esenciales, trata la invención de una tapa perfeccionada aplicable a bocas de incineradores, del tipo en que dicha tapa está articulada por su parte inferior a un marco fijo a la boca del incinerador, caracterizada porque entre el marco citado y la tapa propiamente dicha está dispuesto por los menos un miembro elástico de tracción, con tendencia a mantener a dicha

30

122058



1 tapa firmemente calzada contra el referido marco.

5 A los efectos de una mayor claridad y mejor comprensión del invento, se ha ilustrado al mismo con dos figuras esquemáticas en las cuales se muestra la tapa perfeccionada para incineradores que motiva la invención, de acuerdo con una posible forma de realización, elegida a simple título de ejemplo ilustrativo, pero no limitativo, siendo:

10 La figura 1, una elevación frontal de la tapa ideada, y:
La figura 2, un corte vertical de dicha tapa.

En ambas figuras los mismos signos indican partes iguales o correspondientes.

15 Como puede apreciarse en los dibujos, la tapa que motiva este invento es del tipo en el cual la tapa propiamente dicha a está articuladamente montada por su parte inferior en un marco o bastidor b fijado a la boca del incinerador.

20 A estos efectos la tapa a provee dos orejas 1 que se disponen contra respectivas aletas 3 integrantes de la parte inferior del marco b y se vinculan a las mismas por medio de pernos o ejes 2 de tipo conveniente. Como es normal, la tapa a y su marco b proveen cooperativamente medios hermetizantes 4, de cualquier tipo apropiado.

En un punto apropiado del paramento externo de la tapa a está dispuesta una perilla o lo similar, destinada al accionamiento manual de dicha tapa.

25 Haciendo referencia ahora a la parte esencial de la invención, es dable apreciar en la figura 1 que por debajo de las articulaciones 2 se disponen en sentido horizontal dos tornillos, pernos o similar indicados en 6, los cuales están fijados, por ejemplo mediante tuercas 7, a las aletas 3 integrantes de la base del marco b. Sobre dichos tornillos 6 están montados respectivos resortes

30

122058



1

helicoidales 8 que como medios impulsores de la tapa a proveen un
corto extremo 9 debidamente fijado al respectivo saliente o aleta 3
mientras que su otro extremo 10 comprende una prolongación que con-
figura un miembro tractor 11 que se relaciona en forma apropiada con
el cuerpo de la tapa a.

5

Según el ejemplo de realización ilustrado, la referida
tapa a comprende en puntos apropiados dos perforaciones 12 en las
cuales quedan insertadas las prolongaciones o miembro tractores 11,
que quedan ocultas y asientan contra el paramento interno de la ta-
pa (figura 2).

10

Es fácil comprender de acuerdo con lo expuesto a ilus-
trado, la seguridad que representa la presencia de los resortes 8
en cuanto a un perfecto cierre y ajuste de la tapa. Además, y apro-
vechando el golpe seco que proporciona en el momento de cierre de
la tapa la presencia de los resortes 8, se incluye en la tolva c de
la que es portadora dicha tapa una placa impulsora 13 que está mon-
tada a libre desplazamiento angular en articulaciones 14 provistas
en la parte superior de dicha tolva; todo de manera que, ante el
impacto de la tapa impulsada por los resortes, la placa 13 se despla-
ce hacia adelante (con respecto a la boca de la tolva) y deje total-
mente expedita la cavidad de la misma.

15

20

Hecha la descripción precedente hemos de añadir, que
los detalles de realización de la idea expuesta pueden variar, sin
que por ello cambie la esencia de la invención que es la que se des-
prende de los párrafos que anteceden y la que se reivindica en la
siguiente

25

NOTA

En resumen, el Modelo de Utilidad que se solicita, re-
caera sobre las siguientes reivindicaciones:

30

- - - - -



1966

122058

1
5
10
15
20
25
30

1.- "TAPA PERFECCIONADA APLICABLE A BOCAS DE INCINERADORES", del tipo en que dicha tapa está articulada por su parte inferior a un marco fijo a la boca del incinerador, caracterizada porque entre el marco citado y la tapa propiamente dicha está dispuesto por lo menos un miembro elástico de tracción, con tendencia a mantener a dicha tapa firmemente calzada contra el referido marco; habiéndose previsto que en relación con cada abisagamiento o articulación de la tapa se incluya un respectivo miembro elástico de tracción de tal manera que en disposición paralela a los ejes de las articulaciones o abisagamientos, el marco provee respectivos pernos de montaje para sendos resortes helicoidales que envuelven a los mismos y tienen un extremo fijado al marco; definiendo el otro extremo de dichos resortes, un miembro tractor sustancialmente vinculado con la tapa propiamente dicha; quedando los miembros elásticos dispuestos exteriormente con relación a los referidos marco y tapa; los cuales incluyen medios de cobertura para los miembros elásticos mencionados.

2.-Se reivindica por último, como objeto sobre el que han de recaer el Modelo de Utilidad que se solicita: "TAPA PERFECCIONADA APLICABLE A BOCAS DE INCINERADORES".

Todo conforme queda descrito y reivindicado en la presente Memoria que consta de cinco páginas mecanografiadas y dibujos que se acompañan.

Madrid, 25 de Mayo 1.966

BERNARDO UNGRIA
P.P.

122058

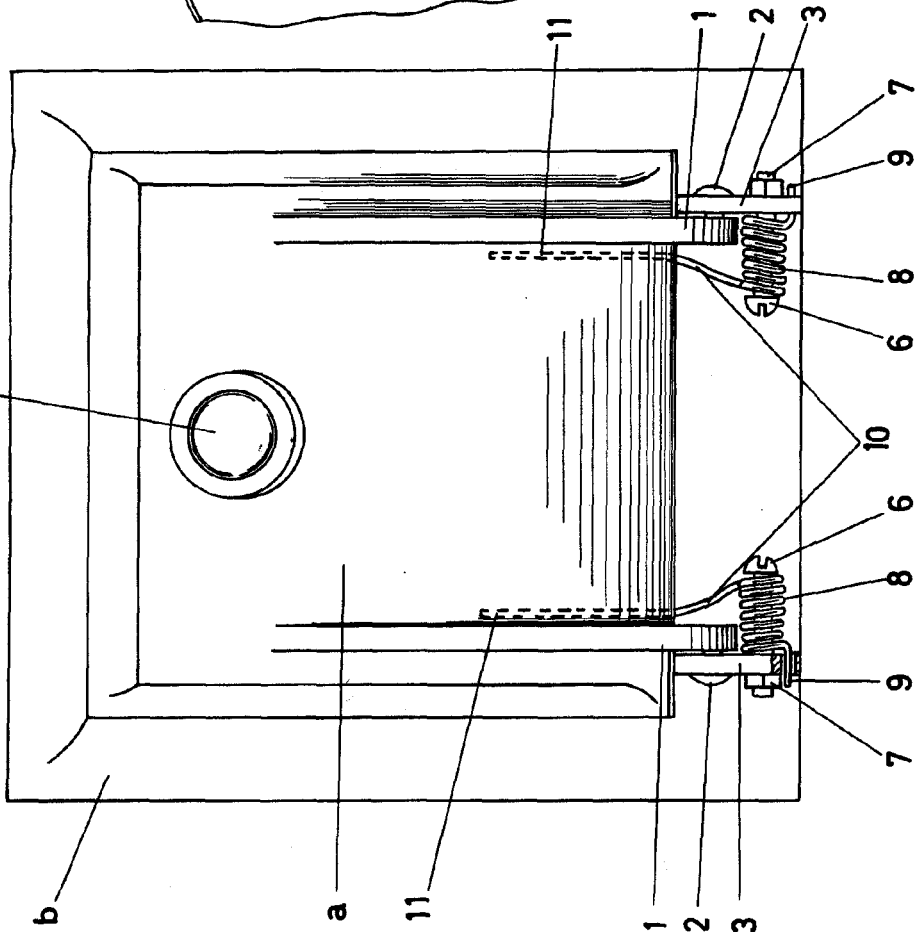


FIG-1

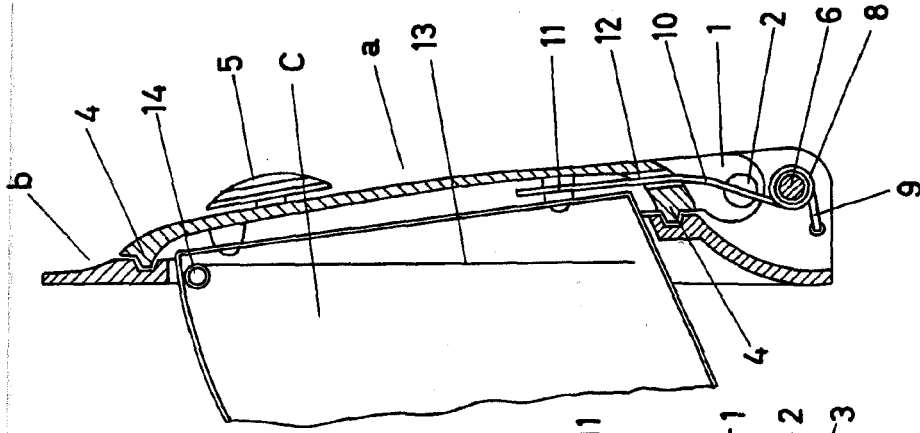


FIG-2

ESCALA VARIABLE
 de 196
 Madrid, de BERNARDO UNGRIA
 P.P.