

122050



122056

122056

MEMORIA DESCRIPTIVA

correspondiente a la solicitud de concesión de un...

MODELO DE UTILIDAD

SOLICITANTE: DON JULIO MAGAÑA LAS HERAS

RESIDENCIA: MADRID - Alberto Alcocer 14, 4º B

ENUNCIADO: TAPA PERFECCIONADA PARA BOCA DE

INCINERADORES

Prioridad: Patente n.º del



122056

1 La invención a que se refiere la presente Memoria consti-
tuye una novedad industrial con características y ventajas que la ha-
cen merecedora del privilegio de explotación exclusiva que por ella
se solicita, de acuerdo con las prescripciones del vigente Estatuto
5 sobre la Propiedad Industrial de fecha 26 de Julio de 1.929, texto
refundido, publicado el 30 de Abril de 1.930.

 La presente invención se refiere a una tapa perfecciona-
da para bocas de incineradores, tendiendo dichos perfeccionamientos
a realzar sustancialmente el aspecto o presentación estética de ta-
les elementos, y a la vez, a estructurar a dicha tapa de modo que -
10 una ingeniosa disposición de medios operativos incluidos en la mis-
ma se mantenga completamente oculta y totalmente sustraída a los -
efectos perjudiciales de los residuos que se descargan dentro del -
conducto del incinerador a través de la puerta mencionada.

 En su aspecto y forma esenciales, trata la invención de
una tapa perfeccionada para bocas de incineradores, del tipo que com-
prende un marco solidario de dicha boca del incinerador, en el cual
está montada por su parte inferior la tapa propiamente dicha, carac-
terizándose los perfeccionamientos introducidos, por el hecho de que
15 el cuerpo de la tapa provee en esa parte inferior, y por lo menos en
entre las articulaciones que la unen al marco, una porción a modo de -
caja o cubierta cuyo fondo corresponde al frente de la tapa, quedan-
do por tanto su cavidad normalmente enfrentada con el marco menciona-
do; estando totalmente alojados en dicha caja o cubierta, los medios
20 de control de desplazamiento y cierre de la tapa.

 Los distintos objetos y ventajas de la nueva disposición
involucrada en los perfeccionamientos que dan origen a este invento,
se irán evidenciando a través del desarrollo del mismo, el que para
mayor claridad y mejor comprensión ha sido ilustrado con dos figuras
esquemáticas, en las cuales se muestra la tapa perfeccionada para in-
30



122056

1 cineradores que motiva dicho invento, de acuerdo con una posible forma de realización, elegida a simple título de ejemplo ilustrativo, - pero nó limitativo, siendo:

La figura 1, una elevación frontal de la tapa ideada, y:

5 La figura 2, un corte vertical de dicha tapa, en posición de cierre, en la cual se observa la disposición de los medios operativos mediante los cuales se controla el desplazamiento angular de - la referida tapa.

En ambas figuras los mismos signos indican partes iguales o correspondientes.

10 Como puede apreciarse en los dibujos, la tapa perfeccionada para bocas de incineradores que motiva la invención es del tipo que comprende un marco a solidario de dicha boca del incinerador, en el cual está montada articuladamente por su parte inferior la tapa b propiamente dicha. Contando estos elementos a-b con medios cooperantes capaces de establecer una junta (1) a prueba de filtraciones o escapes de humo, e incluyendo además la tapa b, en un punto apropiado, una perilla (1') u otro medio de agarre similar para afianzamiento de los dedos del usuario.

20 El montaje de la tapa b se lleva a cabo mediante dos orejas 2 que integran la base o lado inferior del marco a, contra las - cuales quedan adosados los laterales de una proyección central propia de la estructura de la tapa, indicándose dichos laterales con la referencia 3 (figura 2); quedando articuladamente vinculados ambos elementos 2-3, mediante cortos pernos o ejes 2'. Por su parte, la referida proyección central tiene su porción inferior 4 -que es la más saliente por definir tal proyección un suave plano inclinado des de arriba hacia abajo- conformada a modo de "media caña" de manera que ella enfrente y se sume a la cavidad definida por un cuerpo 5 en forma de U con tramos preferentemente rectos que integra la base del

122056



1 marco a.

5 Como surge de lo ilustrado en la figura 2, queda formada por los elementos 4-5 una caja 6 en cuyo ámbito están alojados los - elementos con intervención de los cuales se controla la apertura -y preferentemente el cierre- de la tapa b, pudiendo dichos elementos, según se muestra en dicha figura 2, estar constituidos por una plan- chuela elástica 7 fijada a la parte superior del cuerpo 5 mediante un perno o tornillo 8, y un miembro angular rígido 9 que por medio de otro perno o tornillo 10 está fijamente montado en el cuerpo de la tapa b por sobre la porción inferior en "media caña" 4 de la misma.

10 Esta sencilla disposición de los elementos 7 y 9 asegura un perfecto ajuste de la tapa en su posición de cierre y además, da- da la especial colocación de los elementos mencionados, se controla el punto de máxima apertura de la tapa b por cuanto al desplazarse la misma hacia abajo tirando de la perilla 1' los repetidos elementos 7-9 llegan a quedar prácticamente adosados formando un tope de con- tención de la tapa, limitador de su movimiento angular hacia abajo.

15 Como surge de lo ilustrado en la figura 2, resulta fácil comprender que dada la especial disposición de la caja 6 los elemen- tos 7-9 mencionados podrán ser reemplazados por cualquier otra dispo- sición constructiva tendiente a asegurar un desplazamiento controla- do y un perfecto cierre y ajuste de la tapa contra el marco a.

20 Hecha la descripción precedente hemos de añadir, que los detalles de realización de la idea expuesta pueden variar, sin que - por ello cambie la esencia de la invención que es la que se desprende de los párrafos que anteceden y la que se reivindica en la siguientes:

NOTA

25 En resumen, el Modelo de Utilidad que se solicita, recaerá sobre las siguientes reivindicaciones:

30 1.- TAPA PERFECIONADA PARA BOCAS DE INCINERADORES, del

122056



1 tipo que comprende un marco solidario de dicha boca del incinerador,
en el cual está montada por su parte inferior la tapa propiamente di
cha, caracterizada porque el cuerpo de la tapa provee en esa parte -
inferior, y por lo menos entre las articulaciones que la unen al mar
5 co, una porción a modo de caja o cubierta cuyo fondo corresponde al
frente de la tapa, quedando por tanto su cavidad normalmente enfren-
tada con el marco mencionado; estando totalmente alojados en dicha
caja o cubierta los medios para control de desplazamiento y cierre
de la tapa, y estando definida la citada caja o cubierta por una por
10 ción de pared de la tapa que naciendo en el plano normal de la misma
sobresale gradualmente para constituir una envolvente que cubre y se
extiende incluso al borde inferior de dicha tapa; habiéndose previa-
to que el borde inferior de la referida caja o cubierta provee medios
de tope limitadores del desplazamiento angular de la tapa del incine-
15 rador y que, asimismo, dicha caja cubra, por lo menos en parte, a los
abisagramientos o articulaciones que vinculan entre sí a la tapa y al
marco de montaje de la misma.

2º.- Se reivindica por último, como objeto sobre el que
han de recaer el Modelo de Utilidad que se solicita: "TAPA PERFECIO
20 NADA PARA BOCA DE INCINERADORES".

Todo conforme queda descrito y reivindicado en la presen
te Memoria que consta de cinco páginas mecanografiadas y dibujos que
se acompañan.

25 Madrid, 25 de Mayo de 1.966.

BERNARDO UNGRIA
P.P.

30

122056

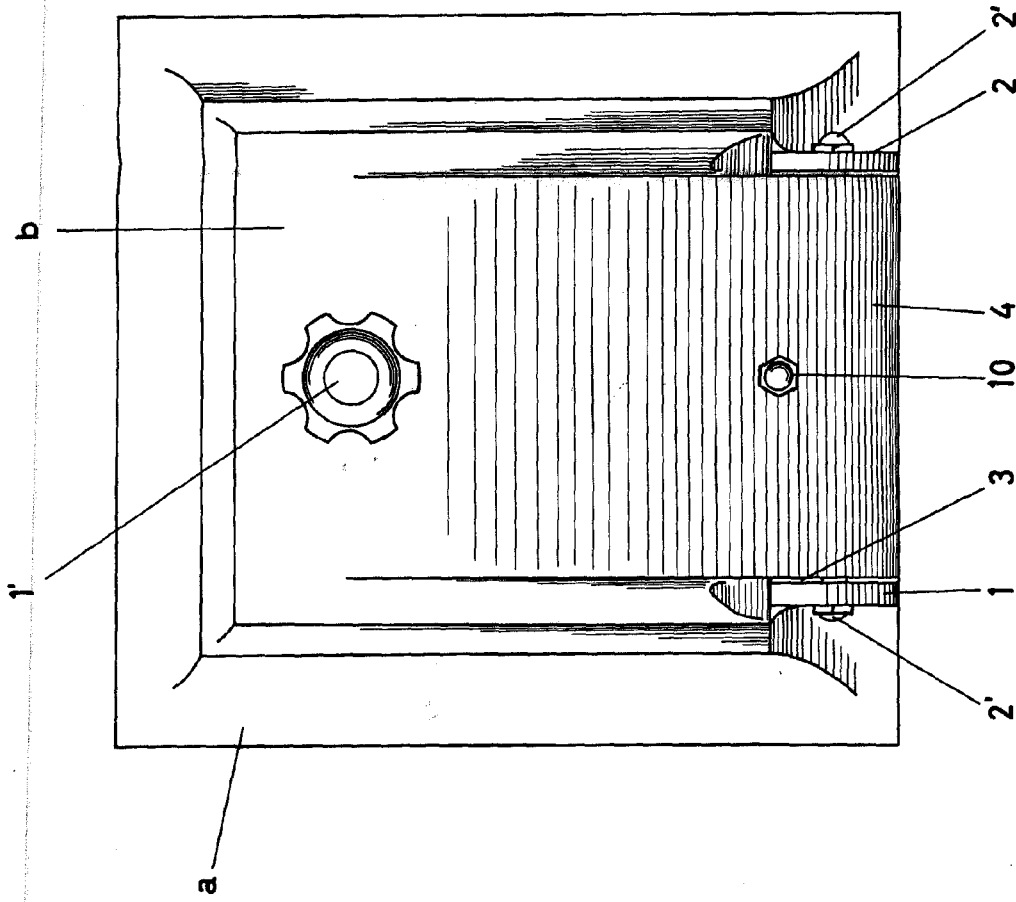


FIG-1

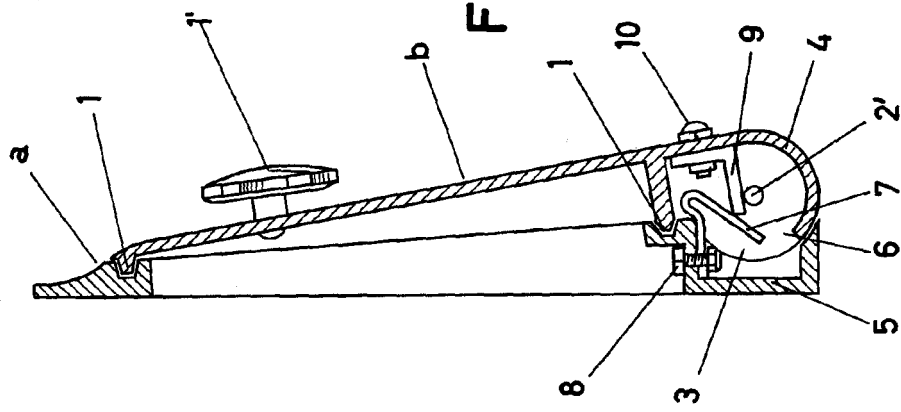


FIG-2

ESCALA VARIABLE
 de
 Madrid, de 1946
 de BERNARDO JUNGRIA
 P.P.

