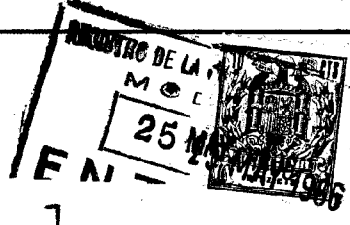


122049



122049

MEMORIA DESCRIPTIVA

correspondiente a la solicitud de concesión de un...

MODELO DE UTILIDAD

SOLICITANTE: INDUSTRIAS ROMI, S.A. entidad de
nacionalidad española

RESIDENCIA: BENIFAYO (Valencia) C/ Buenavista

5

ENUNCIADO: "ARMARIO PERFECCIONADO DE ASEO "

gl/me.

Prioridad: Patente n.º del

122049



1

La invención a que se refiere la presente Memoria constituye una novedad industrial con características y ventajas que la hacen merecedora del privilegio de explotación exclusiva que por ella se solicita, de acuerdo con las prescripciones del Estatuto vigente sobre Propiedad Industrial de fecha 26 de julio de 1.929, texto refundido -- publicado el 30 de abril de 1.930.

5

10

Por lo común los armarios para aseo que se conocen se constituyen, como es sabido, mediante un cuerpo de armario, por lo común dividido en varios compartimientos, el cual se halla cerrado por una puerta compuesta a base de una luna común o dividida en sectores de luna que cierran los distintos compartimientos del antedicho cuerpo de armario.

15

20

Aunque las dimensiones de los armarios de este tipo se hallan previamente estudiadas para que ocupen un espacio racional en el interior de un cuarto de aseo, su capacidad resulta a veces insuficiente para contener el gran número de utensilios personales al uso, salvo en el caso de que el armario presente unas dimensiones desproporcionadas que, en definitiva, van en detrimento de su utilidad funcional.

25

El armario perfeccionado de aseo que ahora se propone está llamado a resolver los problemas inherentes a sus similares conocidos mediante una organización sencilla y económica. Tiene por finalidad aumentar la capacidad de un armario de aseo convencional, mejorando al mismo tiempo sus propiedades funcionales, mediante un nuevo tipo de armario que requiere una ejecución elemental.

30

En tal sentido el armario de aseo en cuestión

122049



MAY 1966

1

viene caracterizado por el hecho de presentar articulados sobre sus zonas extremas cuerpos auxiliares de armario provistos de la correspondiente puerta, los cuales recubren las zonas marginales de la luna del armario principal, teniendo estos cuerpos de armario constituida su cara trasera mediante un espejo que aumenta la extensión de la luna de dicho armario principal en función del giro variable que experimentan dichos armarios auxiliares respecto de este último.

5

10

Para ayudar a la comprensión de la idea expuesta se ha confeccionado a título explicativo y sin carácter restrictivo alguno, una lámina de dibujos. Ilustra la presente Memoria como un ejemplo de realización del objeto que nos ocupa.

15

La figura 1ª corresponde a una vista frontal en alzado del armario perfeccionado que se propone. Como puede observarse, queda constituido mediante un cuerpo de armario, cuya luna -1- resulta cubierta en sus zonas laterales mediante puertas -2- y -3- que corresponden a otros tantos cuerpos auxiliares de armario, los cuales quedan articulados a las zonas laterales del cuerpo portador de la luna -1-, al tiempo que las puertas -2- y -3- presentan un tirador respectiva -4-.

20

25

La figura 2ª representa una vista en planta superior del propio armario perfeccionado de aseo. En efecto, según podemos comprobar el cuerpo -5- de armario principal comprende una luna -1- que se halla recubierta lateralmente mediante cuerpos de armario -6-, estando las puertas -2- y -3- correspondientes a estos cuerpos auxiliares en posición abierta.

30

Por último, la figura 3ª muestra una vista en plan

122049



1966

1 ta superior del mismo armario de aseo. Como puede apreciar-
se los cuerpos auxiliares de armario -6-, que se hallan ar-
ticulados a las zonas extremas del cuerpo principal -5- de
5 armario, han experimentado un movimiento de giro relativo
en función del cual, los espejos -7- constitutivos de la
cara trasera de los armarios auxiliares -6-, aumentan la
extensión de la luna -1- correspondiente al cuerpo princi-
pal de armario. Por lo mismo, es evidente que dichos espe-
jos -7- de cuerpo auxiliar de armario, pueden adoptar dis-
10 tintas posiciones relativas de giro respecto del cuerpo --
principal -5- de armario.

15 En el campo industrial, la realización del arma-
rio descrito ofrece una serie de ventajas decisivas. En efec-
to, su constitución a base de un cuerpo principal de arma-
rio, a cuyas zonas extremas se articulan cuerpos auxiliares
de armario que presentan un espejo en función de cara pos-
terior, obedece a un proceso elemental de fabricación que
no aumenta los costos habituales de producción, permitiendo
expendir estos elementos a precios asequibles en el mercado
20 en orden a la sencilla mecanización que requiere su estruc-
tura.

25 Pero si consideramos ahora que la disposición -
articulada de dichos cuerpos auxiliares de armario, no so-
lo permite aumentar la capacidad de la luna del espejo -
principal sino que incluso proporciona compartimientos -
que mejoran la actuación funcional del armario, es eviden-
te que el modelo solicitado adquiere una utilidad práctica
singular por el beneficio o efecto nuevo que aporta a la fun-
ción a que se destina.

30 Hecha la descripción precedente es necesario aña-

fig. 1ª

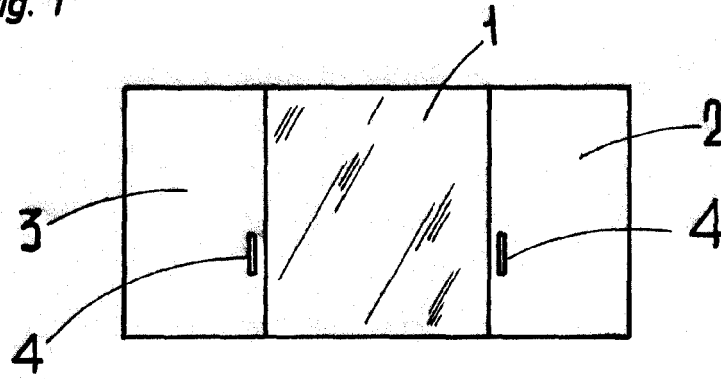
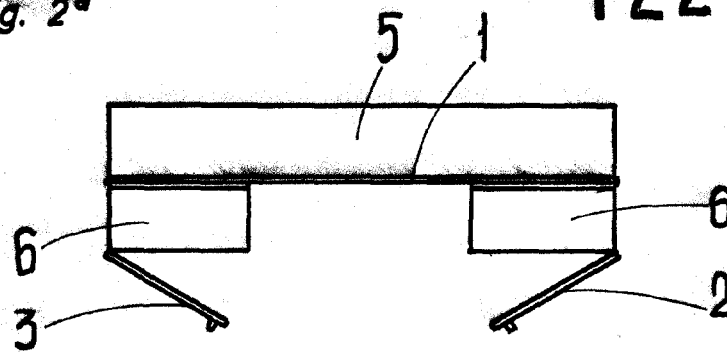
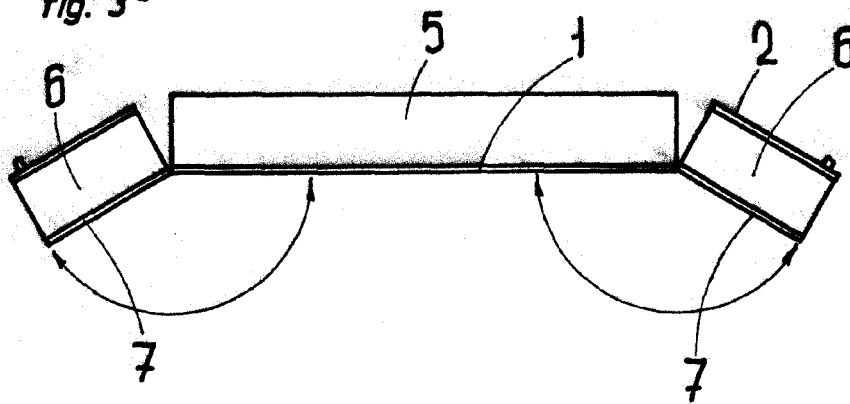


fig. 2ª



122049

fig. 3ª



ESCALA VARIABLE

Madrid,

de

BERNARDO UNGRIA

de 196

P. P.