

22043

25



122043

- 1 -

MEMORIA DESCRIPTIVA

que se acompaña

a la solicitud de

registro de un Modelo de Utilidad por veinte años en España, a favor de DON RAMON PEREZ ARANA, residente en VITORIA, Samaniego, 6, de nacionalidad española,

por:

"CEPILLO PLEGABLE DE BOLSILLO"



122043

5 La invención a que se refiere la presente memoria, constituye una novedad industrial con características y ventajas que la hacen merecedora del privilegio de explotación exclusiva que por ella se solicita, de acuerdo con las prescripciones del Estatuto vigente sobre Propiedad Industrial de 26 de Julio de 1.929, texto refundido, publicado el 30 de Abril de 1.930.

10 El presente registro de Modelo de Utilidad, concierne como su enunciado indica, a un cepillo plegable de bolsillo, de acuerdo con la descripción detallada que del mismo se realiza, debiendo interpretarse siempre este concepto en su más amplio sentido y nunca en limitativo.

15 Este resultado industrial mejora notablemente todo cuanto sobre el particular se conoce y utiliza actualmente, tanto por su sencillez constructiva, como de aplicación, indeformabilidad, estética y economía.

Para la debida comprensión de este objeto, se adjunta a la presente memoria descriptiva, una hoja de planos en la que a título de ejemplo, se representan todas y cada una de las partes que lo forman y relación que guardan entre sí.

20 En la citada hoja de dibujos queda representado:

FIGURA PRIMERA.- Muestra una vista en perspectiva del estuche de contención del cepillo, el que aparece plegado y cuyo estuche esta desprovisto de la tapa.

25 FIGURA SEGUNDA.- Es otra perspectiva de la tapa de cierre del mencionado estuche.

FIGURA TERCERA.- Corresponde a una perspectiva del estuche mencionado en la fase de posicionado racional por medio de la tapa.

30 FIGURA CUARTA.- Ilustra un detalle del montaje basculante de los extremos de cada unidad filamentosa.



122043

En estas figuras y con el mismo valor en todas ellas, se aprecian las siguientes referencias:

1.- Estuche propiamente dicho, de material y dimensiones apropiadas y de forma preferentemente rectangular.

35 Este estuche determina la formación del mango en la fase de utilización del cepillo y en la fase inoperante, establece la ocultación total del mismo por plegado de sus distintos elementos formativos.

40 2.- Perfiles superiores, dispuestos en cada lateral del estuche -1- y a todo lo largo del mismo.

Estos perfiles que actúan de guías permiten el deslizamiento de la tapa para su introducción y extracción.

45 3.- Perfiles inferiores, paralelos a los descritos -2-, que facilitan el montaje deslizante de la tapa, para establecer automáticamente el posicionado vertical de los elementos que portan los haces de filamentos formativos del propio cepillo.

4.- Tapa deslizante, que respectivamente forma la cobertura del estuche al alojarse en los perfiles superiores -2- y para el posicionado racional, al ser acondicionada sobre los perfiles inferiores -3-, detalle representado en la figura 3ª del plano anexo.

55 5.- Elemento transversal de refuerzo previsto en la parte anterior del estuche y que al propio tiempo establece una base para el deslizamiento y apoyo de la tapa -4-.

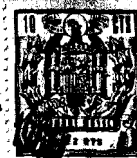
Esta tapa presenta en su extremo anterior, una zona ensanchada que facilita su maniobra.

6.- Soportes ejes de los haces de filamentos, dispuestos transversalmente en el estuche.

60 Dichos soportes van apoyados coaxilmente por sus extremos de menor anchura, sobre unos vaciados -7-, dispuestos en sentido

122043

25 MAY.



equidistante en los planos interiores de los laterales del estuche -1-.

65 Sobre la parte inferior de dichos soportes y en toda su longitud, contacta el borde posterior de la tapa -4-, y establece automáticamente su basculamiento, determinando el posicionado vertical y su retención de todos y cada uno de los soportes de filamentos -6-.

7.- Son los vaciados mencionados sobre los que juegan los muñones de los extremos de cada soporte -6-.

70 El plegamiento de los haces filamentosos, se consigue fácilmente, al faltar el apoyo necesario de la tapa, quedando estos haces enrasados superficialmente y facilitando la colocación de la tapa en su fase de cobertura.

75 Hecha la descripción precedente, es preciso añadir que los detalles de realización de la idea expuesta, pueden variar, sin que por ello cambie la esencia de la invención, que es la que se desprende de los párrafos que anteceden y se reivindica en la siguiente

N O T A

80 En resumen: El Modelo de Utilidad que se solicita, recaerá sobre las reivindicaciones siguientes:

85 1º.- CEPILLO PLEGABLE DE BOLSILLO, caracterizado esencialmente porque comprende la disposición de un estuche plano, cuyos laterales son reforzados y presentan dos perfiles, previstos para facilitar el deslizamiento de la tapa de cobertura en la fase de apertura y cierre y consecuentemente para establecer el posicionado vertical de unos soportes dotados de haces filamentosos, desplazándose la tapa en ambas fases a lo largo de los referidos perfiles, existiendo un elemento transversal anterior intermedio
90 entre estos perfiles guías, que definen un plano de apoyo desli-



122043

zante de la propia tapa.

95

2º.- CEPILLO PLEGABLE DE BOLSILLO según la anterior reivindicación, caracterizado esencialmente porque comprende la disposición de una tapa, de cobertura del estuche en la posición inoperante, cuyos laterales se deslizan a lo largo del par de perfiles superiores del propio estuche y en la fase de armado del cepillo, por también deslizamiento en los perfiles inferiores y actuando el plano intermedio transversal de medio de guía y apoyo de esta tapa, la que lleva en su extremo anterior, un terminal perpendicular que facilita su accionamiento y cierre extremo del estuche.

100

105

3º.- CEPILLO PLEGABLE DE BOLSILLO según las anteriores reivindicaciones, caracterizado esencialmente porque comprende la disposición de una serie de soportes transversales, dotados de unos haces filamentosos, presentando estos soportes unos rebajes en sus extremos, que permiten su montaje coaxil sobre unos rebajes previstos en el plano interior de cada lateral del estuche y consecuentemente su plegado en superposición sobre el soporte adyacente y posicionado vertical por empuje de la tapa.

110

4º.- CEPILLO PLEGABLE DE BOLSILLO.

Todo ello tal y como se describe en la presente memoria, que consta de cinco páginas escritas a máquina y dibujos que se acompañan.

Madrid, 25 de Mayo de 1.966

JOSE LAHIDALGA,

122043 Fig. 3

Fig. 2

Fig. 1

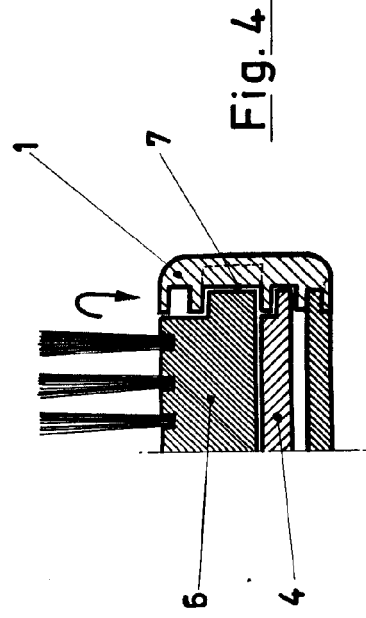
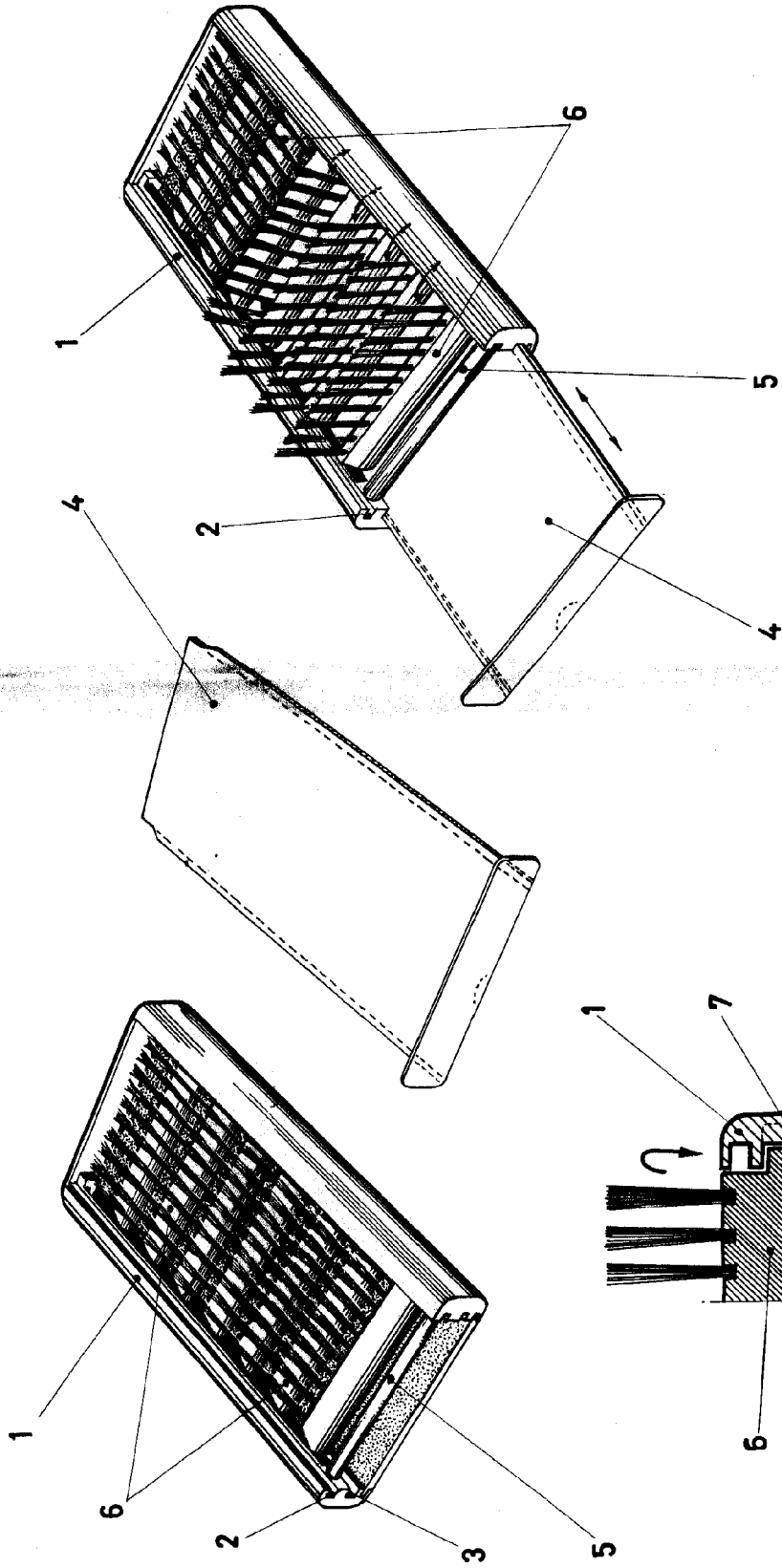


Fig. 4

Madrid, 25 de Mayo de 1.966

JOSÉ LAHIDAIGA,

[Handwritten signature]