

24. M



122034

122034

MEMORIA DESCRIPTIVA

=====

Correspondiente al registro de Modelo de Utilidad que, por veinte años, se solicita para España y sus Colonias, a favor de Don Jorge NIEBELSCHUTZ MARGANOS, de nacionalidad ale-

5.

mana, residente en Barcelona, calle de Calabria, nº 251 - -

p o r

"NUEVO BOTE PARA PINTURA"

El nuevo bote para pintura objeto del presente Modelo de Utilidad tiene la ventaja de que en las pinturas que precisan de elemento reactor como endurecedor o acelerante de la pintura vá contenido en el interior del cuerpo del propio bote en cantidad adecuada según el contenido de pintura y este producto reaccionante necesario para luego ser mezclado en el momento del pintado en la pintura queda aislado de la pintura en un cajetín situado en la cara interna de

10.

15.

122034

24



la tapa del bote de manera que cuando éste está cerrado y lleno aquel producto reaccionante queda tambien alojado en el interior del bote de la pintura pero separado de la misma por medio de las paredes herméticas de su cajetín.

- 5. Ello, al propio tiempo que evita que la pintura se estropee, es un precinto de garantía de que la pintura no ha sido adulterada, ya que para usarla y luego rellenar el bote, tambien se tendría que efectuar el rellenado del reactor, cosa no factible, pues la pintura suelta, por sí sola, sin el producto reaccionante no sirve como elemento de pintado.

Para una perfecta interpretación, se describe, a continuación, un caso de realización práctica, a título de ejemplo, no limitativo, del nuevo bote, acompañándose de una hoja de dibujos en la que en alzado y sección, axil, se representa el nuevo bote.

- 15. Consiste la invención en que el bote de pintura constituido por un bote de cualquier forma adecuada (1) que en su boca (2) hay la correspondiente tapa (3) que en la cara interna de la misma hay un cajetín (4) obturado por una lámina de material blando (5) cual cajetín (4) está lleno del producto reaccionante en relación con la pintura contenida en el bote (1) y esta lámina de material obturadora (5) es punzonada en el momento de usar la pintura con objeto de que el material reaccionante caiga dentro del bote (1) y se produzca el efecto deseado en la pintura contenida en el interior del aludido bote, efecto deseado que solo debe producirse en el momento de aplicación de la pintura.

- 20. Se sobreentiende que en el presente caso, serán variables cuantos detalles de construcción y acabado, no alteren.

122034



cambien o modifiquen la esencia de la invención.

N O T A

Descrito el objeto y utilidad de la invención, lo que se declara como no divulgado ni practicado en España, comprende las siguientes reivindicaciones:

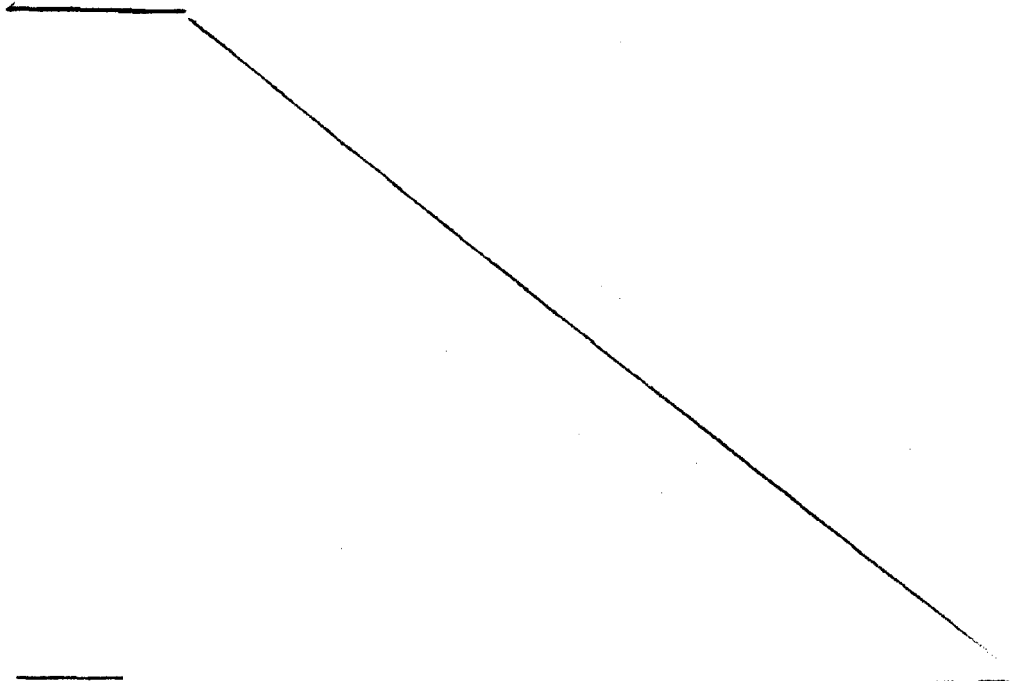
5.

1ª.- Nuevo bote para pintura, caracterizado por el hecho de que el bote de pintura está constituido por un bote de cualquier forma adecuada que en su boca hay la correspondiente tapa que en la cara interna de la misma hay un cajetín obturado por una lámina de material blando cual cajetín está lleno del producto reaccionante en relación con la pintura contenida en el bote y esta lámina de material obturadora es punzonada en el momento de usar la pintura con objeto de que el material reaccionante caiga dentro del bote y se produzca el efecto deseado en la pintura contenida en el interior del aludido bote, efecto deseado que solo debe producirse en el momento de aplicación de la pintura.

10.

15.

2ª.- NUEVO BOTE PARA PINTURA.





122034

Según se describe y reivindica en la presente Memoria descriptiva, que consta de cuatro hojas foliadas y escritas por una sola cara y acompañada de una hoja de dibujos.

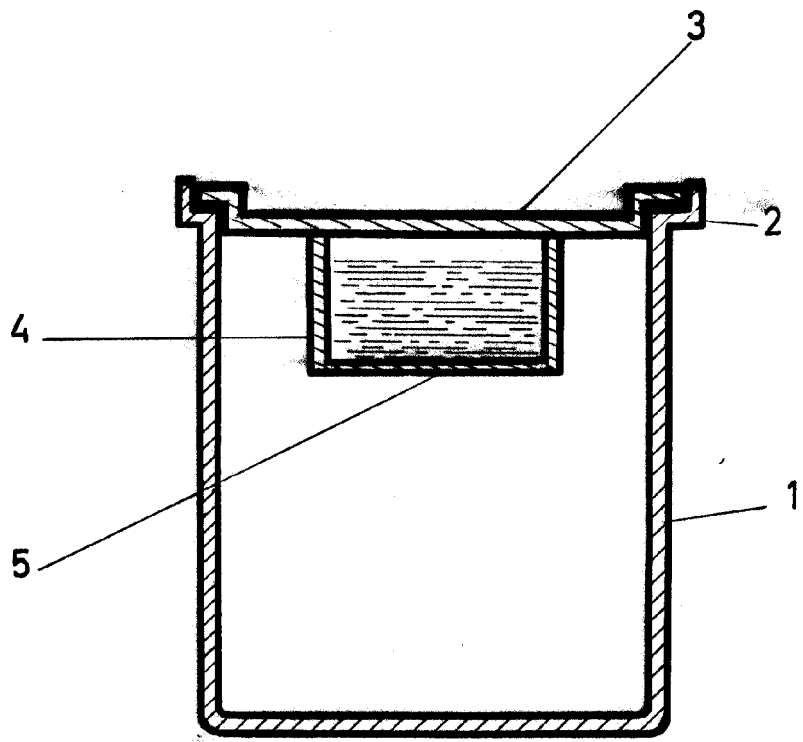
Madrid, a 24 de Mayo de mil novecientos sesenta y seis.

P.A.,

Ante
F. E.

122034

24. MA



Madrid 24 de Mayo de 1966

p. p.

Ante: *[Handwritten signature]*

Escala variable