

122028

122028



24 MAY. 1966

MEMORIA DESCRIPTIVA

Correspondiente a un MODELO DE UTILIDAD por veinte años.

A favor de

INDUSTRIAS VILA, S.A., de nacionalidad española.

Residente en REUS (Tarragona). - Carretera de Montblanch, s/n

p o r :

"DISPOSITIVO DE TRAMPOLIN PARA BEBEDEROS DE AVES"

- - - - -



La presente memoria descriptiva tiene como fin la declaración del objeto sobre que ha de recaer el privilegio de explotación industrial y comercial exclusiva en el territorio nacional de un Modelo de Utilidad, conforme a la legislación

5.- vigente en materia de Propiedad Industrial que, según expresa el enunciado, trata de un dispositivo de trampolín para bebederos de aves.

El objeto motivo del presente registro está estudiado y experimentado con pleno éxito en granjas avícolas, y destinado, 10.- como el enunciado indica, a ser aplicado en bebederos para aves, si bien es susceptible de ser montado en comederos.

Dicho objeto ofrece una absoluta novedad y evita en todo momento la posibilidad de que las aves se introduzcan en el interior de los bebederos, e incluso se encaramen en su borde, 15.- cosa muy frecuente entre las aves, principalmente del género de las gallináceas, evitando que ensucien el producto contenido, por lo que conserva un mayor grado de limpieza.

Se basa el referido objeto motivo del presente registro en dotar a los bebederos de aves de un elemento giratorio o 20.- trampolín, montado sobre las paredes transversales o testeros y situado sobre la vertical de su eje longitudinal, de manera que en caso de que el ave se encarama en el borde o se introduzca en el interior del bebedero tropiece con dicho trampolín produciendo un movimiento oscilatorio, e incluso giratorio que 25.- las espanta o expulsa de la posición que pretenden tomar, haciéndoles desistir de su intención.

Consta el referido elemento giratorio o trampolín de dos llantas planas en cuyos extremos se fijan unas barras tubulares de longitud adecuada, formando una figura rectangular; en la parte 30.- exterior de cada una de las llantas disponen un muñón de giro



alineados y ligeramente desplazados de su eje de ²⁴simetría con el fin de mantener en todo momento una posición vertical, pero que al mismo tiempo permita su giro u oscilación al tropezar las aves o bien al posarse en el mismo.

35.- Este trampolín puede montarse individualmente cuando las dimensiones del bebedero correspondan con dicho trampolín, y en el caso de una mayor longitud pueden montarse de forma sucesiva, sin más que intercalar unas dobles paredes o soporte adecuado para la fijación de los muñones de giro.

40.- Estos trampolines se fabrican con material adecuado, preferentemente metálico al objeto de darles una robusted adecuada.

Con el fin de facilitar la interpretación más exacta del objeto sobre que ha de recaer el presente privilegio, en el plano adjunto complementario de la presente exposición, se representa una forma práctica para la realización industrial y únicamente a título de ejemplo y, por consiguiente, sin carácter exhaustivo sino meramente informativo.

En este plano:
50.- La fig. 1ª, representa una vista en perspectiva de un bebedero dotado de los correspondientes trampolines.

La fig. 2ª, es un detalle frontal de los trampolines.

La fig. 3ª, es una sección transversal del bebedero mostrando un testero y sentido del movimiento de los trampolines.

55.- Como se desprende de la detenida observación del referido plano, el objeto que nos ocupa comprende un trampolín constituido por dos llantas planas (1) en cuyos extremos se fijan unas barras tubulares (2) de longitud adecuada, formando una figura rectangular, tal como muestra la fig. 2ª; en la cara exterior de cada una de las llantas (1) tiene dispuestos unos muñones

60.-



de giro (3) cuyos extremos exteriores presentan una cabeza
recrecida (4), dichos muñones (3) se encuentran alineados y
ligeramente desplazados de su eje longitudinal de simetría
por lo que el trampolín presenta una ligera excentricidad en su
65.- movimiento de giro.

Dicho trampolín se monta sobre las paredes transversales
o testeros (5) del bebedero (6) situándolo sobre la vertical
de su eje longitudinal.

Las paredes transversales (5) presentan una altura conve-
70.- niente para admitir sobre su eje vertical una serie de orifi-
cios circulares (7) rasgados vertical hacia abajo y regularmen-
te distribuidos para permitir graduar la altura de fijación del
trampolín de acuerdo con la alzada de las aves.

El montaje del trampolín se efectúa introduciendo cada
75.- una de las cabezas (4) de los muñones (3) por los orificios co-
rrespondientes (7), previamente elegidos para conseguir la altu-
ra conveniente, encajándose por gravedad en las ranuras rasga-
das de dichos orificios (7), e impidiendo su desplazamiento el
recrecido de las cabezas (4). Merced a la excentricidad de los
80.- citados muñones (3) el trampolín queda situado en todo momento
en posición vertical y cuando las aves pretenden encaramarse
en el borde del bebedero o en su interior tropiezan forzosamen-
te en cualquiera de las barras longitudinales, lo que produce un
movimiento de balanceo o giro, según la violencia del choque y
85.- las espanta o desplaza haciéndolas desistir de su pretensión.

Cuando el bebedero es de gran longitud, se intercalan una
serie de ménsulas o soportes (8), de configuración adecuada,
dotados de doble pared y fijados convenientemente sobre un com-
tado del bebedero; en las paredes de este soporte (8) se prac-
90.- tican los correspondientes orificios rasgados (7) para permitir



alojar los muñones (3-4) de giro de los trampolines, de manera que permite montar una serie de trampolines alineados cubriendo toda la longitud del bebedero.

Así mismo, cuando por las características del bebedero
95.- los trampolines requieran una longitud excesiva, se intercala en los mismos una o varias llantas intermedias (9) con el fin de evitar la flexión de las barras tubulares (2).

Descrita suficientemente la naturaleza del invento y su forma de realización práctica, únicamente cabe añadir que en
100.- el conjunto y partes independientes constitutivas del todo son susceptibles modificaciones y cambios de materias, forma y disposición en cuanto estas alteraciones no desvirtúen el fundamento esencial del mismo.

R E I V I N D I C A C I O N E S

105.- 1ª).-"DISPOSITIVO DE TRAMPOLIN PARA BEBEDEROS DE AVES"
que se caracteriza por estar constituido por dos llantas planas en cuyos extremos se encuentran fijadas unas barras de longitud adecuada formando una figura rectangular, y porque cada una de las llantas está dotada, por la parte exterior, de un muñón de
110.- giro, alineados y ligeramente desplazados de su eje longitudinal de simetría, los cuales permiten montar el trampolín sobre los testeros del bebedero de manera que al pretender las aves encaramarse al borde del bebedero o introducirse en su interior, tropiezan en el trampolín haciéndole oscilar o girar expulsán-
115.- dolas o espantándolas.

2ª).-"DISPOSITIVO DE TRAMPOLIN PARA BEBEDEROS DE AVES"
según la anterior reivindicación, que se caracteriza porque los testeros, o paredes transversales, del bebedero presentan una altura conveniente para admitir una serie de orificios circula-

122028



120.- res rasgados verticalmente hacia abajo, regularmente distribuidos para permitir graduar la altura de fijación del trampolín de acuerdo con la alzada de las aves, los cuales se montan alojando los muñones de giro en los orificios correspondientes; dichos muñones están dotados de una cabeza recrecida que impiden su desplazamiento al quedar alojados en la zona rasgada de los orificios.

3ª).- "DISPOSITIVO DE TRAMPOLIN PARA BEBEDEROS DE AVES" según las anteriores reivindicaciones, que se caracteriza porque merced al desplazamiento de los muñones, con respecto al eje longitudinal del trampolín, éste presenta una ligera excentricidad en su movimiento de giro, lo que permite quedar situado en posición vertical en estado de reposo.

4ª).- "DISPOSITIVO DE TRAMPOLIN PARA BEBEDEROS DE AVES" según las anteriores reivindicaciones, que se caracteriza por- que el trampolín lleva intercaladas, de acuerdo con su longitud, una o varias llantas para evitar la flexión de las barras tubulares.

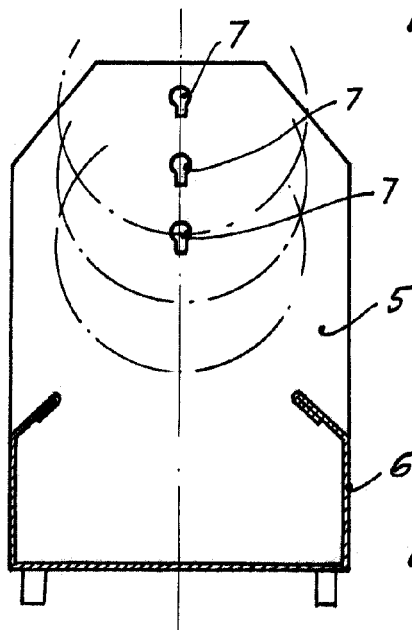
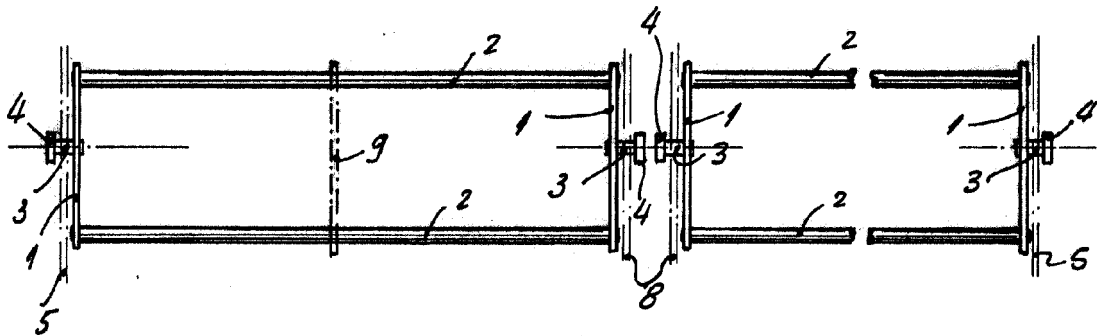
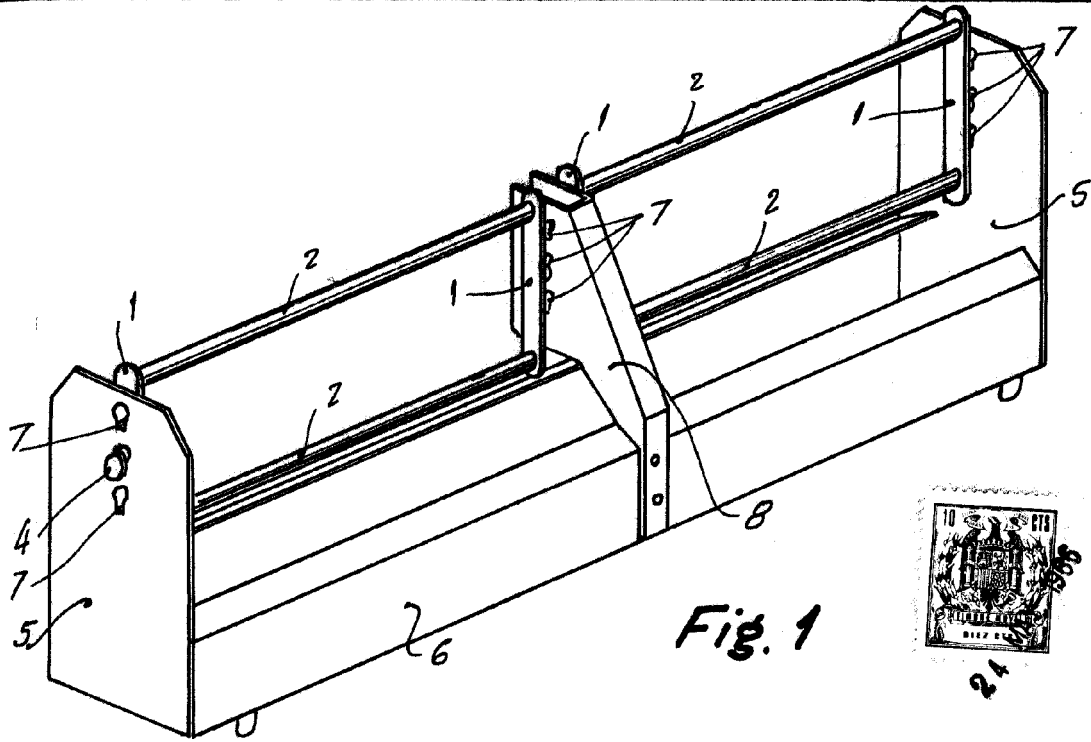
5ª).- "DISPOSITIVO DE TRAMPOLIN PARA BEBEDEROS DE AVES" según las anteriores reivindicaciones, que se caracteriza por- que de acuerdo con la longitud del bebedero, tiene intercalados unos soportes de doble pared, convenientemente fijados, dotados de los correspondientes orificios rasgados, alineados con los de los testeros, para permitir fijar una serie de trampolines alineados cubriendo toda la longitud del bebedero.

6ª).- "DISPOSITIVO DE TRAMPOLIN PARA BEBEDEROS DE AVES".

La presente memoria descriptiva consta de seis hojas foliadas y mecanografiadas por una sola cara, componiendo un total de ciento cuarenta y ocho líneas, incluidas éstas.

Madrid, 24 de Mayo de 1.966.-

ANTONIO ESCRIBA
P. E. 1966



Madrid, 24 de Mayo de 1966
P.A.

MARTINHO/RODRIGUEZ
1966