

122026

24



122026

- 1 -

MEMORIA DESCRIPTIVA

que se acompaña

a la solicitud de

un Modelo de Utilidad por veinte años en
España, a favor de DON JOSE BAGANT PITARCH,
residente en CASTELLON, Carretera Nacional,
340, (Valencia-Barcelona) km. 63'8, de na-
cionalidad española

por:

"CUÑA PARA VIGUETA EXTENSIBLE"

- - - - -



122026

5

La invención a que se refiere la presente memoria, constituye una novedad industrial con características y ventajas que la hacen merecedora del privilegio de explotación exclusiva que por ella se solicita, de acuerdo con las prescripciones del Estatuto vigente sobre Propiedad Industrial de 26 de Julio de 1.929, texto refundido, publicado el 30 de Abril de 1.930.

10

El presente registro de Modelo de Utilidad, concierne como su enunciado indica, a una cuffa para vigueta extensible de acuerdo con la descripción detallada que de la misma se realiza, debiendo interpretarse siempre este concepto en su más amplio sentido y nunca en limitativo.

15

Este resultado industrial mejora notablemente todo cuanto sobre el particular se conoce y utiliza actualmente, tanto por su sencillez constructiva, como de aplicación, resistencia, indeformabilidad y economía.

20

Para la debida comprensión de este objeto, se adjunta a la presente memoria descriptiva, una hoja de planos en la que a título de ejemplo, se representan todas y cada una de las partes que lo forman y relación que guardan entre sí.

25

En la citada hoja de dibujos, queda representado:

FIGURA PRIMERA.- Representa una vista en planta, de la base del conjunto estructural.

FIGURA SEGUNDA.- Es un alzado lateral de la misma.

FIGURA TERCERA.- Ilustra en planta y alzado lateral respectivamente, dos vistas del dispositivo determinativo de la fijación de la vigueta extensible sobre la base mencionada.

30

FIGURA CUARTA.- Es una sección longitudinal por la que se identifica el acoplamiento de la vigueta sobre la base por medio del dispositivo de bloqueo y presión.

122026

24



En estas figuras y con el mismo valor en todas ellas, se aprecian las siguientes referencias:

1.- Base mencionada constituida por un plano apropiado, rebordeado perifericamente a efectos de refuerzo.

35

La forma, dimensiones y material de esta base, serán los más apropiados según los casos de aplicación racional.

2.- Ranura central longitudinal prevista en la base -1- y que facilita la introducción y extracción del dispositivo de bloqueo y consecuentemente su desplazamiento coaxil determinativo del arrastre de la vigueta extensible.

40

3.- Orificio central ensanchado dispuesto concéntricamente en la ranura -2-, con la finalidad citada de introducción, extracción del medio de bloqueo.

4.- Elemento de presión dispuesto longitudinal y paralelamente a la ranura -2- de la parte inferior de la base -1-.

45

Según la referencia -A- de la figura cuarta del plano adjunto, el desplazamiento lateral del dispositivo -5- en dicho sentido determina el apriete del medio de bloqueo sobre el larguero -4- y en el punto -B- se realiza el aflojamiento.

50

5.- Es el dispositivo de bloqueo, constituida por una cabeza circular que queda superpuesta en las placas de la vigueta extensible y presionando uniformemente una sección anular de la placa superior estableciéndose la retención.

55

Para mejor aclaración la cabeza citada queda referenciada con -C-.

D - Corresponde a un acoplamiento inferior concéntrico, circular truncado en dos sectores diametralmente opuestos y en sentido paralelo del efecto antigiro pero que permite la extensión de la vigueta, quedando alojado este sector -D- en el orificio correspondiente de las placas de fijación de la vigueta.

60

122026

24 M



E - Corresponde a la garganta determinativa del ajuste a presión y consecuente liberación al desplazarse dicho dispositivo -5- respectivamente en el sentido -A- -B- de la referida figura cuarta del plano anexo.

65 F - Es el tetón de presión propiamente dicho que forma parte integrante de la garganta -E-. Este tetón presenta un plano superior anular oblicuado de disposición troncocónica y sobre el cual se realiza por desplazamiento lateral en el sentido -A- la presión de retención.

70 G - Muestra los laterales reforzados inferiores de la placa base -1-, presentando dos sectores superiores coplanarios de apoyo de las placas de la vigueta, dos sectores inferiores de apoyo del conjunto y un tramo central de orientación enfrentada que fija al elemento de presión interno -4-.

75 Hecha la descripción precedente, es preciso añadir que los detalles de realización de la idea expuesta, pueden variar, sin que por ello cambie la esencia de la invención, que es la que se desprende de los párrafos que anteceden, y se reivindica en la siguiente

80 N O T A

En resumen: El Modelo de Utilidad que se solicita, recaerá sobre las reivindicaciones siguientes:

85 1º.- CUÑA PARA VIGUETA EXTENSIBLE, caracterizada esencialmente porque comprende la disposición de una base general de forma, dimensiones y material conveniente, que presenta en su parte central longitudinal, una abertura cuya parte central es ensanchada circular y concéntricamente y que facilita la introducción y extracción correspondiente del dispositivo de bloqueo, así como su desplazamiento lateral determinativo de la fase de bloqueo y liberación por presión establecida por la disposición de un elemento longitudinal interior previsto en la propia base.

90

122026



95 2º.- CUÑA PARA VIGUETA EXTENSIBLE, según la anterior reivin-
dicación, caracterizada esencialmente porque comprende un dis-
positivo de bloqueo monopieza, constituido por una cabeza circu-
lar que se apoya tangencialmente en un sector anular de la par-
te superior de la correspondiente placa de vigueta y establece
100 su retención, contando el dispositivo con un sector solidario
circular concéntrico, que presenta dos planos truncados en sen-
tido diametralmente opuesto, que facilita la extensión de la vi-
gueta e impide su giro, existiendo en dicho dispositivo una gar-
ganta que actua de medio de guía a lo largo de la ranura de la
placa base, y portando un tetón cuyo plano superior es anular
oblicuado y establece por desplazamiento lateral un efecto de
105 presión sobre el tramo inferior central de la placa y consecuen-
temente su aflojamiento, alojándose dicho dispositivo en una perfo-
ración coincidente dispuesta en la placa, elemento de presión y
plano de la vigueta.

3º.- CUÑA PARA VIGUETA EXTENSIBLE.

110 Todo ello tal y como se describe en la presenta memoria,
que consta de cinco páginas escritas a máquina y dibujos que se
acompañan.

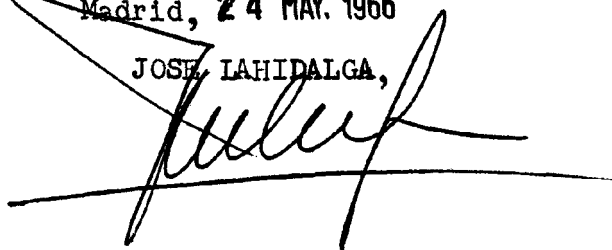
Madrid, 24 MAY. 1966
JOSE LAHIDALGA,




Fig. 1

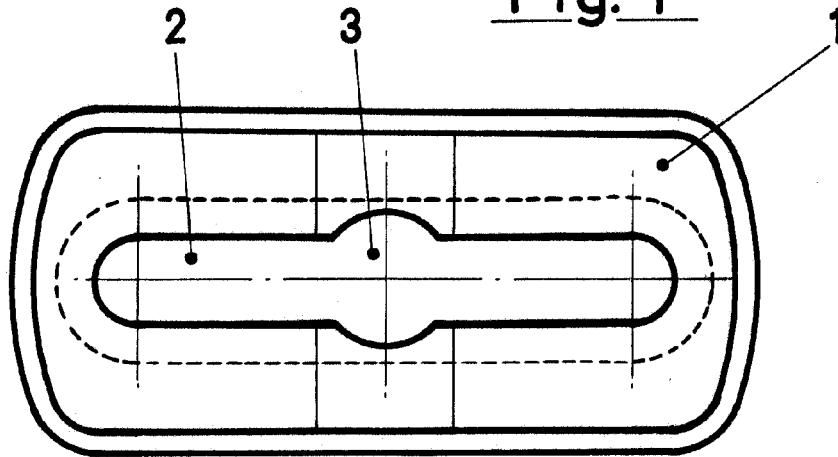


Fig. 2

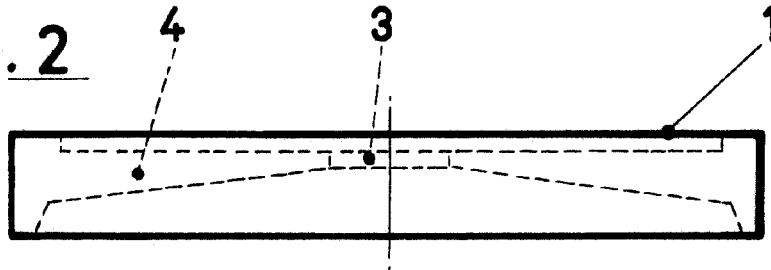


Fig. 3

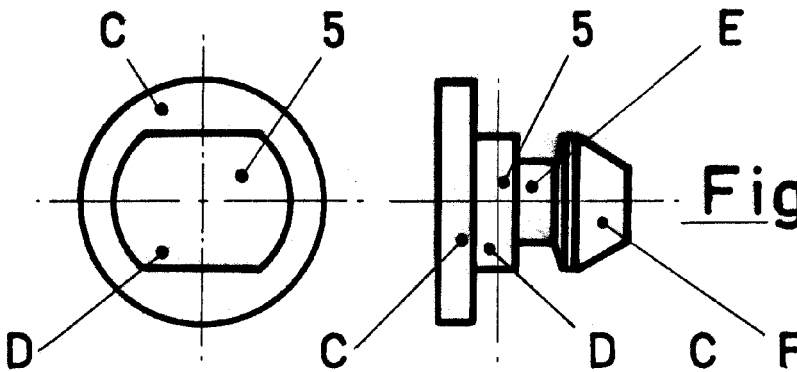
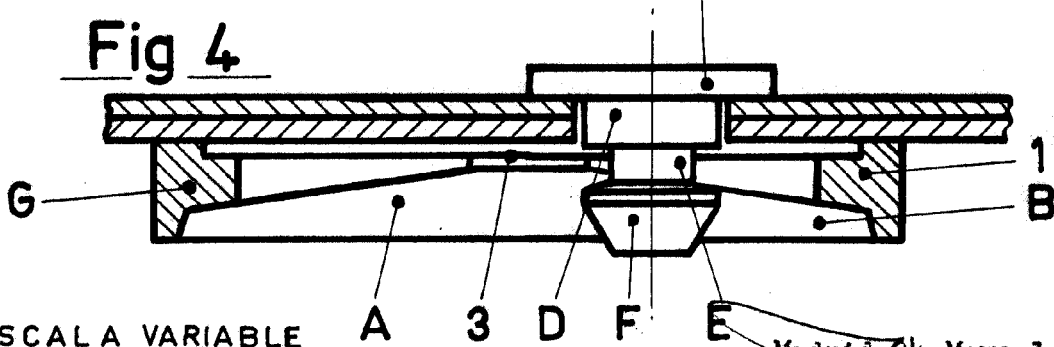


Fig 4



ESCALA VARIABLE

Madrid 24 Mayo 1.966

JOSE YABERDOLA,

[Handwritten signature]