



122023

MEMORIA DESCRIPTIVA
=====

Correspondiente a un Modelo de Utilidad para todo el territorio español y protectorados, por:

"LLAVERO CON RECIPIENTE APLICABLE A PRODUCTOS FARMACEUTICOS"

A favor de: RONCALES, S.A., de nacionalidad española, con residencia en ZARAGOZA, calle de Tenor Fleta, 5.

=====:

La presente Memoria como indica su enunciado, se refiere a un especial llavero, o porta objetos de cualquier clase, en el que se ha previsto como elemento decorativo, un recipiente de características especiales para poder ser empleado como envase de productos farmaceuticos de uso normal y de aspecto liquido.

Es cada vez mas normal, dadas las condiciones de vida actuales, el precedente de las perentorias necesidades de utilizar medicamentos a horas predeterminadas, con lo que en gran cantidad de casos se obliga a llevar consigo el -

122023

24



recipiente del medicamento que se trate. Por ello, y aprovechando esta coyuntura actual, se ha previsto que no solò sea un inconveniente el transporte de la medicina que ha de emplear el usuario, sino que simultaneamente, se prevee como un objeto de uso normal y de adorno, al aprovechar el -
15 recipiente como objeto ornamental de un llavero.

En esencia, esta constituido por un recipiente de material adecuado, para contener liquidos y de capacidad suficiente para la finalidad a que se destina, en forma de ampolla y cuya zona de cuello de la misma, la forma una tapa
20 acoplable a rosca, y en en cuyo extremo se fina por cadena, tirante o similar, el llavero en si.

Por el aludido objeto se solicita el correspondiente - privilegio de MODELO DE UTILIDAD conforme y al amparo del
25 vigente Estatuto sobre Propiedad Industrial, a fin de garantizar a favor del recurrente el derecho a la explotación - del mismo en toda España.

A continuaci3n, se har3 una detallada descripci3n del llavero citado, con referencia a los planos que se acompa-
30 ñan, en los que se representa a simple titulo de ejemplo no limitativo, una forma preferente de realizaci3n, susceptible de todas aquellas variaciones de detalle que no supongan una alteracion fundamental de las caracteristicas - esenciales del mismo.

35 En dichos planos se ilustra:

En la figura 1: Detalle en secci3n de acoplamiento de tapa a recipiente.

En la figura 2: El mismo detalle de la figura anterior, con exposici3n del cierre hermetico.

40 En la figura 3: Vista perspectiva de conjunto.

Segun el ejemplo de ejecuci3n representado, el llavero

122023 24



que se preconiza, está constituido por un engaje (1) de tipo normal y conocido en esta clase de adminiculos, unido por medio de una cadenilla, tira de cuero, plastico
45 Eto. que se desee (2), al extremo superior de una tafia (3) en forma de cuello de ampolla, y que se adapta por rosca a un recipiente (4) que termina de constituir dicha ampolla, en cuyo interior puede introducirse el medicamento que se desee, en forma liquida y que sea precisa
50 consumir por el usuario.

La citada tapa (3) que puede ser del material más adecuado al caso, rigido y duro, lleva en su zona inferior una rosca interna (5) del mismo paso que la rosca externa (6) que forma la boca del recipiente (4) al objeto de
55 que por rosca puedan acoplarse ambos de forma indisoluble.

En el centro de la boca de cierre de la tapa (3) se ha previsto un vastago sobresaliente (7) sobre el que se acopla una arandela elastica (8) de forma troncoconica para una adaptación total y absoluta sobre la boca del recipient
60 te (4) logrando una obturación hermetica total.

Este llavero, por las características estructurales descritas, permite llevar en el recipiente (4) la medicina que el paciente haya de emplear a horas previstas, sin que el recipiente constituya un estorbo ni algo antiestetico, sino por el contrario, formando parte de los elementos normales que actualmente se emplean tal como es un
65 llavero.

La forma, materiales y dimensiones, podran ser variables y en general, cuanto sea accesorio y secundario, siempre que no altere, cambie o modifique la esencialidad del
70 objeto que se describe.

Los terminos en que queda redactada esta Memoria, son

122023

24 MA



ciertos y fiel reflejo del objeto descrito, debiendose
tomar con caracter amplio y nunoa en forma limitativa.

75

N O T A
= = = =

El Modelo de Utilidad que se solicita, recaerá sobre
las particularidades caracteristicas de las siguientes:

R E I V I N D I C A C I O N E S
=:=:=:=:=:=:=:=:=:=:=:=:=:=:=:=:

80

1^a.- Llavero con recipiente aplicable a productos far
macuticos, caracterizado por estar constituido por un re
cipiente de dimensiones y capacidad adecuada al caso, en
forma de ampolla y con la zona de cuello de la misma aco
plada al conjunto a rosca, y dotando a esta zona en su bo
ca de adaptación de un vastago central interior al que se
ajusta una arandela elastica que proporciona obturación -
hermetica total.

85

90

2^a.- Llavero con repiciente acoplable a productos far
macuticos, segun reivindicación primera, caracterizado,
porque en el extremo superior de la zona de cuello de la
ampolla, y que hace de tapa de conjunto, se prevee el en
ganche del elemento de conexión con el llavero en si, a
fin de que todo el quede pendiente de este elemento.

95

3^a.- LLAVERO CON RECIPIENTE APLICABLE A PRODUCTOS FAR
MACEUTICOS.

Todo ello, tal como se describe y reivindica en la -
presente Memoria descriptiva, que consta de cinco hojas
mecanografiadas por una sola de sus caras , debidamente



24

122023

numeradas e ilustradas con los planos adjuntos.

Madrid, a 24 de Mayo de 1.966

VICENTE GONZALEZ

122023

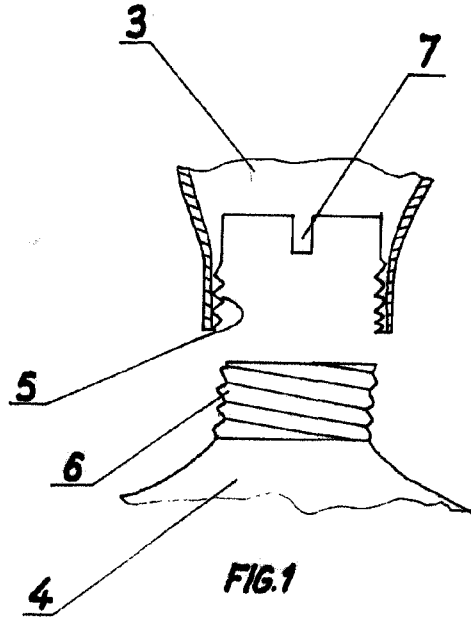


FIG. 1

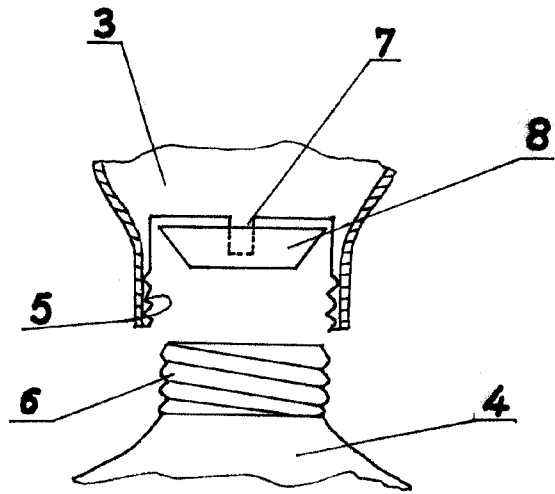


FIG. 2

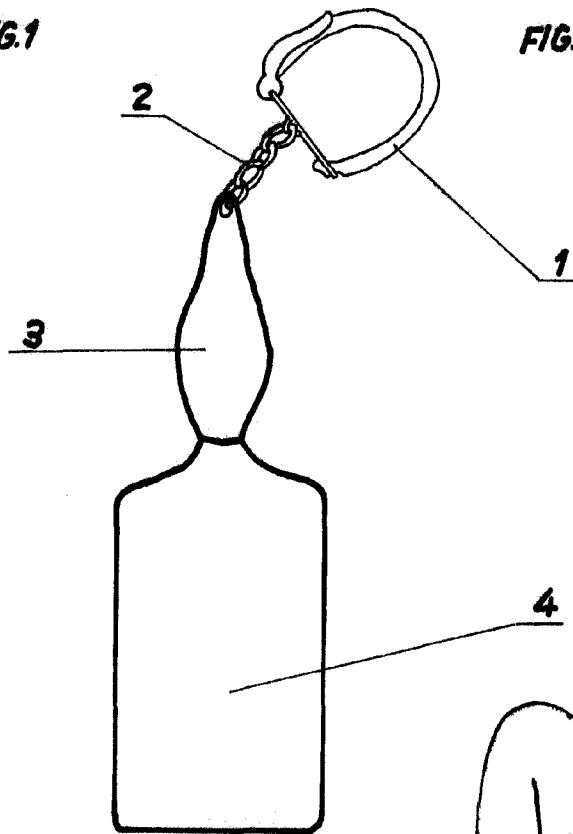


FIG. 3

MADRID

24 MAY 1966
VICENTE GONZALEZ
P.R.

ESCALA VARIABLE