



122015

122015

MEMORIA DESCRIPTIVA

correspondiente a la solicitud de concesión de un...

MODELO DE UTILIDAD

SOLICITANTE: Don JOSE MARIA MARIN BERNAL

RESIDENCIA: MADRID - calle Arenal, 21

ENUNCIADO: "SILLON-CAMA PERFECCIONADO".

Prioridad: Patente n.º del

-apr-

122015

24M



1

La invención a que se refiere la presente Memoria constituye una novedad industrial, con características y ventajas que la hacen merecedora del privilegio de explotación exclusiva que por ella se solicita, de acuerdo con las prescripciones del vigente Estatuto sobre Propiedad Industrial, de fecha 26 de Julio de 1.929, texto refundido, publicado el 30 de Abril de 1.930.

5

Este Modelo de Utilidad se contrae como su enunciado indica a un sillón transformable en cama, concebido con la finalidad de ofrecer el máximo confort y la mayor comodidad en sus dos modalidades.

10

Dicho sillón cuenta con un original y perfeccionado sistema de plegado y desplegado, que lo capacita para que esas operaciones se puedan efectuar en un mínimo de tiempo y con gran facilidad.

15

Para realizar las explicaciones relativas a su estructuración y funcionamiento, nos ayudaremos en los diseños representados en las hojas de plano que se adjuntan, que, con tal motivo, se han provisto de referencias, que nos permitan llegar a una completa comprensión del asunto que se trata.

20

Básicamente, la invención a que se refiere esta Memoria, esta constituida por un amplio sillón de brazos, provisto de unas articulaciones internas, totalmente ocultas y disimuladas, que mediante una simple y comoda operación de despliegue, lo convierten en una cama.

25

Este sillón, en su forma primitiva, está conformada exteriormente, por dos piezas laterales (7), provistas de patas por su parte inferior, sobre las que van sendos reposabrazos (3), y un respaldo (1), situado transversalmente entre los dos reposabrazos (3), y provisto de una parte delantera (2), fijada a él articuladamente, por su parte superior, por medio de bisagras (6), que colocadas por la parte interior, para que queden ocultas, le per

30

122015



1 miten elevarse y abatirse , con la finalidad que más adelante expli-
caremos.

5 Además de todo ésto, el sillón esta dotado de un delan-
tere (5) y de un cojín (4) de forma adecuada, que colocado a modo
de asiento, sirve a éste fin a la vez que trata las articulaciones
internas, que desplegadas constituyen la cama.

10 Estas articulaciones internas estan constituidas por una
pluralidad de elementos conjugados entre sí, que se apoyan, estando
plegadas, sobre dos piezas longitudinales (9) firmemente sujetas
a la parte interna de los laterales (7), y que estando desplegados
ofreciendo ya forma de cama, se apoyan en las mismas piezas (9), y
en dos juegos de patas que lleva incorporados, de los cuales, uno
(15) es plegable, mientras que el otro (14) es fijo.

15 Sujetas articuladamente a las piezas longitudinales (9),
antes descritas, pueden observarse, estando el conjunto desplegado,
cuatro pletinas de las que, las dos primeras (10), que tienen su
extremo inferior curvado hacia atrás y sujeto por medio de sendos
muelles (8), a los extremos posteriores de las piezas (9), estan
articuladas en los puntos de giro (30), y sujetan, por su extremo
20 superior, el extremo posterior de la parte del somier (11) corres-
pondiente al cabecero.

25 Las otras dos pletinas (25), que tienen su extremo in-
ferior articulado igualmente en las piezas (9), en sendos puntos
(24), proximos al límite anterior de éstas últimas, sirven de sus-
tentación a las mismas partes (11) del somier, por su zona delan-
tera, estando articulados al mismo, en sendas pestañas (23), que
éste presenta, sobresandelo en altura, al objeto de poderse unir
articuladamente, en el punto (22) de su extremo superior, a otra
pletina (20), que esta articulada por el punto (21) de su otro ex-
30 tremo a la zona central (12) del somier, que a su vez, esta unido



1968

122015

1 a la parte (11) del mismo, correspondiente al cabecero, por medio de
sendas bisagras (19) colocadas a ambos lados, y constituidas por dos
pares de pestañas, soldadas a las respectivas partes del somier y uni
das por un punto de giro.

5 Unidas a la parte inferior de la zona central del somier
(12), que por el otro extremo se articula, por medio de sendas bi-
sagras (19), similares a las descritas, a la parte del mismo (13),
correspondiente al piecero, se encuentra la pieza (5) que constitu-
ye el frente del sillón, cuando el conjunto esta plegado. Esta pie-
za central, o delantero (5), no está unida fijamente, sino que se en-
cuentra sujeta por medio de unas pequeñas articulaciones (18), que
10 le permiten desplazarse hacia su frente, hasta alcanzar la posición
(5'), al objeto de permitir que el muelle del somier pueda despla-
zarse hacia abajo, al recibir algun peso por su lado superior.

15 Las patas a que ya nos hemos referido, en las que se apo-
ya este conjunto cuando esta desplegado, van fijadas a las partes ex-
tremas del último tramo del somier, o zona del mismo correspondiente
al piecero (13), a la que acabamos de hacer alusión.

20 De éstas patas, la primera pareja (15) se encuentra si-
tuada en las proximidades del punto en que articulan las zonas cen-
tral (12) y piecero (13) del somier, y estan provistas de un juego
de articulaciones, que les permiten abatirse, integrado por un tubo
en forma de marco (16), colocado transversalmente de lado a lado del
somier, y sujeto al mismo por sendas pestañas (27), en las que se
25 articula, siendo susceptible de abatirse, el cual tubo lleva coloca-
do en sus dos codos, por la parte de arriba, y en su periferia ex-
terior, dos piezas (17), en las que se alejan, con posibilidades
de giro sobre su punto de unión (28) las patas (15), propiamente di-
chas, que pueden llegar a abatirse sobre el tubo (16), y que tienen
30 limitados sus movimientos en sentido contrario por un tope (29);



122015

1 que presenta, por sus partes superiores, las piezas (17) que la sustentan.

5 La otra pareja de patas (14), es fija, está situada cerca del extremo final del somier, y queda parcialmente oculta a la vista, por ir colocada entre dos piezas, que estando plegado el mueble constituyen los reposabrazos (3) del sillón y que al estar desplegado, se desplazan hasta esa posición (3') en la que figuran inmediatamente por debajo de la zona del somier (13) correspondiente al piecero.

10 El plegado de éste conjunto, se efectua facilmente, con tan solo levantar la zona (13) del somier, hasta que quede formando un ángulo de noventa grados con la zona central (12), despues de lo cual y previo abatimiento de las patas (15) se procederá a girar otro ángulo de noventa grados la referida zona central (12), sobre la del cabecero (11), de modo que, situadas paralelamente las zonas 15 (13) del piecero y (11) del cabecero (posición 12' - 13' - 11. figura 4), baste con subir la parte anterior (2) del respaldo hasta que alcance la posición (2') de forma que permita la entrada de la cama plegada, con tan solo un ligero esfuerzo de empuje, en el interior del mueble, en donde la zona (11) del cabecero, quede situada en 20 la posición (11') apoyándose en las pletinas (10 y 25) que lo sustentan, que habrán pasado a ocupar las posturas (10' y 25').

25 El despliegue de la cama que al igual que el plegado, está previsto que se efectue pudiendo llevar sujeto un colchón (26) se realiza mediante la ejecución de movimientos inversos a los descritos, en orden también inverso.

30 Hecha la descripción precedente, hemos de añadir que los detalles de realización de la idea expuesta pueden variar, sin que por ello cambie la esencia de la invención, que es la que se



122015

1

desprende de los parrafos que anteceden, y la que se reivindica a continuación en la siguiente:

- N O T A -

5

En resumen: El Modelo de Utilidad que se solicita, recaerá sobre las reivindicaciones siguientes:

10

1º.- SILLON-CAMA PERFECCIONADO, esencialmente caracterizado porque esta conformado exteriormente por dos piezas bases laterales, provistas de patas por su parte inferior, que llevan situados por encima sendos reposabrazos y un respaldo, colocado transversalmente entre los reposabrazos, y provisto de una parte delantera, fijada a él articuladamente por medio de bisagras, colocadas en sus partes inferior e interiormente, para que queden ocultas, el cual sillón, está provisto de una serie de articulaciones internas, que mediante una rapida y comoda operacion de despliegue, lo transforma en una cama, estando dispuestas esas articulaciones de manera, que en su posición de plegado quedan totalmente ocultas a la vista, gracias a un cojín de forma adecuada, que hace las veces de asiento, a una pieza frontal de que va dotado el sillón, y al cuerpo en general del sillón de que se trata, y estando formadas por una pluralidad de elementos conjugados entre sí, que se apoyan en principio en dos piezas longitudinales, firmemente sujetas a la parte interna de las piezas bases laterales descritas, a las cuales piezas se unen articuladamente cuatro pletinas, de las que, las dos primeras, tienen el extremo inferior curvado hacia atras, y sujeto por medio de sendos muelles a los extremos posteriores de las piezas que la sustentan estando articuladas a ellas en un punto de su extremo inferior, y sustentando por su extremo superior, el extremo posterior de la parte de un somier, correspondiente al cabecero, que por su extremo opuesto se sustenta en las segundas pletinas aludidas, que al igual que las

15

20

25

30



122015

1 anteriores, tienen su extremo inferior articulado en las piezas lon-
gitudinales referidas, estando articuladas igualmente a la parte del
somier que sustentan, en dos pestañas que éste presenta, y sobrepas-
5 andolo en altura, al objeto de poderse unir articuladamente, por su
extremo superior, a una pletina, que a su vez, se articula por su
otro extremo en un nuevo elemento de somier, que constituye la zona
central de éste, y que está unido a la correspondiente al cabecero
por medio de sendas bisagras, colocadas a ambos lados del mismo, y cons-
tituidas por dos pestañas, soldadas a las respectivas partes del so-
mier, y unidas por un punto de giro.

10 2º.- SILLON-CAMA PERFECCIONADO, según la reivindicación
anterior y caracterizada porque unida la parte inferior de la zona
central del somier, se encuentra la pieza que constituye el delante-
ro del sillón, cuando el conjunto está plegado, la cual va sujeta
15 por medio de unas pequeñas articulaciones, que le permiten esca-
parse hacia su frente, al objeto de permitir que el muelle del somier
pueda desplazarse hacia abajo al recibir por su lado superior algún
peso, estando, esta parte central del somier mencionada, articulada
por su otro extremo por medio de bisagras similares a las descri-
tas en la primera reivindicación, a un nuevo elemento de somier,
20 que constituye el piecero, y que lleva colocadas por su parte infe-
rior, en las proximidades de la articulación descrita, un par de pa-
tas abatibles, integradas por un tubo en forma de marco, colocado trans-
versalmente de lado a lado del somier, y sujeto al mismo por sendas
25 pestañas en las que se articula, siendo susceptible de abatirse, el
cual tubo lleva colocados en sus dos ocos, por la parte de arriba, y
en su periferia exterior dos piezas en las que se alojan con posibil-
dades de giro, sobre su punto de sujeción, las patas propiamente di-
chas, que pueden llegar a abatirse sobre el tubo en forma de marco,
30 y que tiene limitado su movimiento en sentido contrario, por un tope



122015

1

que al efecto presentan per sus partes superiores, las piezas que lo sustentan; yendo provista esta misma parte del somier de otras dos patas fijas, colocadas en las proximidades del extremo final del mismo que quedan parcialmente ocultas a la vista, por ir situadas entre las piezas constitutivas de los reposabrazos del sillón, que al estar desplegado se desplazan hasta ocupar esa posición, en la que figuran inmediatamente por debajo de la zona del somier que nos ocupa.

5

10

3°.- SILLON-CAMA PERFECCIONADO, segun las reivindicaciones anteriores, que se caracteriza, porque todos sus elementos estan dispuestos de manera, que el plegado del mismo pueda ser llevado a cabo con toda facilidad, con tan solo levantar la zona del piecero del somier, hasta que quede formando un ángulo de noventa grados con la zona central, despues de lo cual y previo abatimiento de las patas articuladas, se procederá a girar otro angulo de noventa grados la referida zona central, sobre la del cabecero, de modo que, situadas paralelamente las zonas del piecero y del cabecero, baste con subir la parte anterior del respaldo hasta que alcance una posición que permita la entrada de la cama plegada, con tan solo un ligero esfuerzo de empuje, en el interior del mueble, en donde la zona del cabecero, central, y del piecero, pueden alojarse manteniendo entre ellas un colchón, que puede ser plegado con las mismas, quedando dispuesto para poder efectuar con ellas la operacion de despliegue, que se llevara a cabo, mediante la ejecucion de movimientos inversos a los descritos, en orden también inverso.

15

20

25

30

4°.- Se reivindica por último, como objeto sobre el que ha de recaer el Modelo de Utilidad que se solicita, por: "SILLON-CAMA PERFECCIONADO".



122015

1 Todo tal y como aparece descrito y reivindicado en la
presente Memoria, que consta de nueve páginas mecanografiadas por
una sola cara, y dibujos que se acompañan.

Madrid, 24 de Mayo de 1.966

BERNARDO UNGRIA

P.P.

5

10

15

20

25

30

1222015

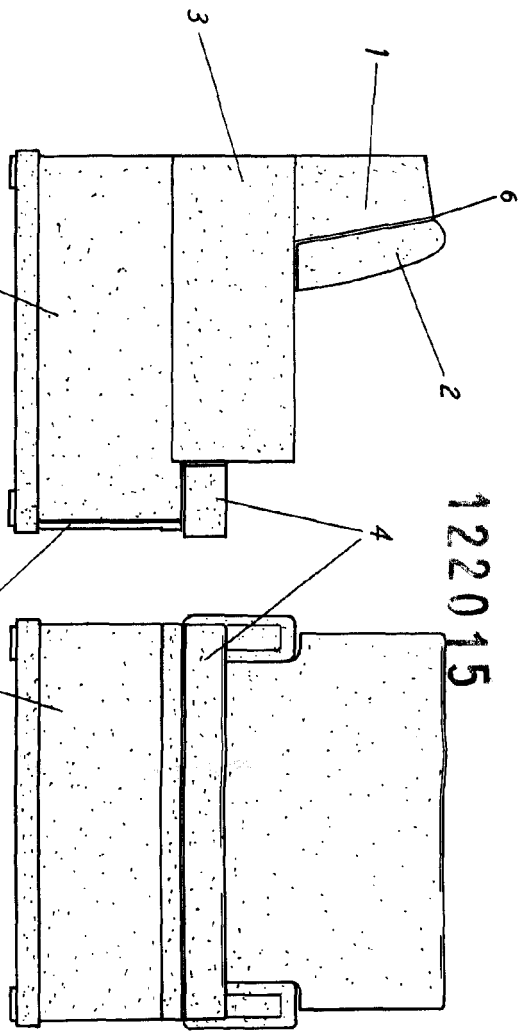


FIG-1

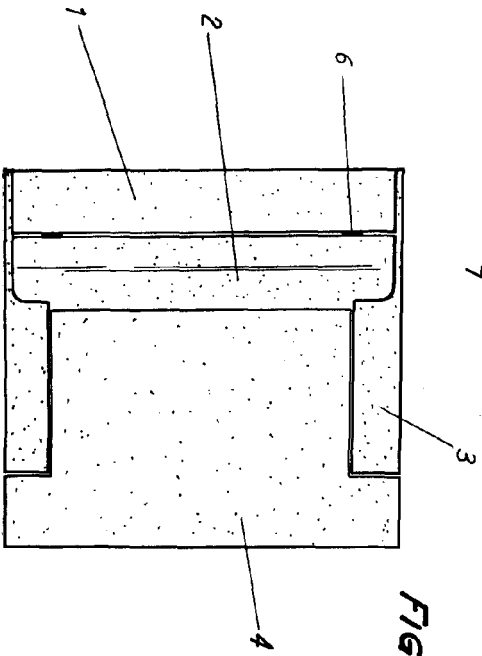
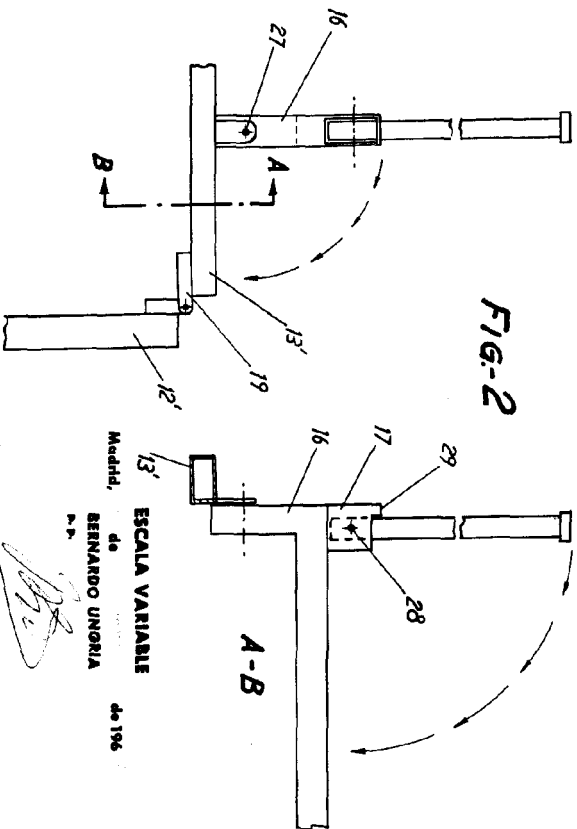


FIG-2



ESCALA VARIABLE
 de
 BERNARDO UNGRIA
 Madrid,
 de 196

[Handwritten signature]



122015

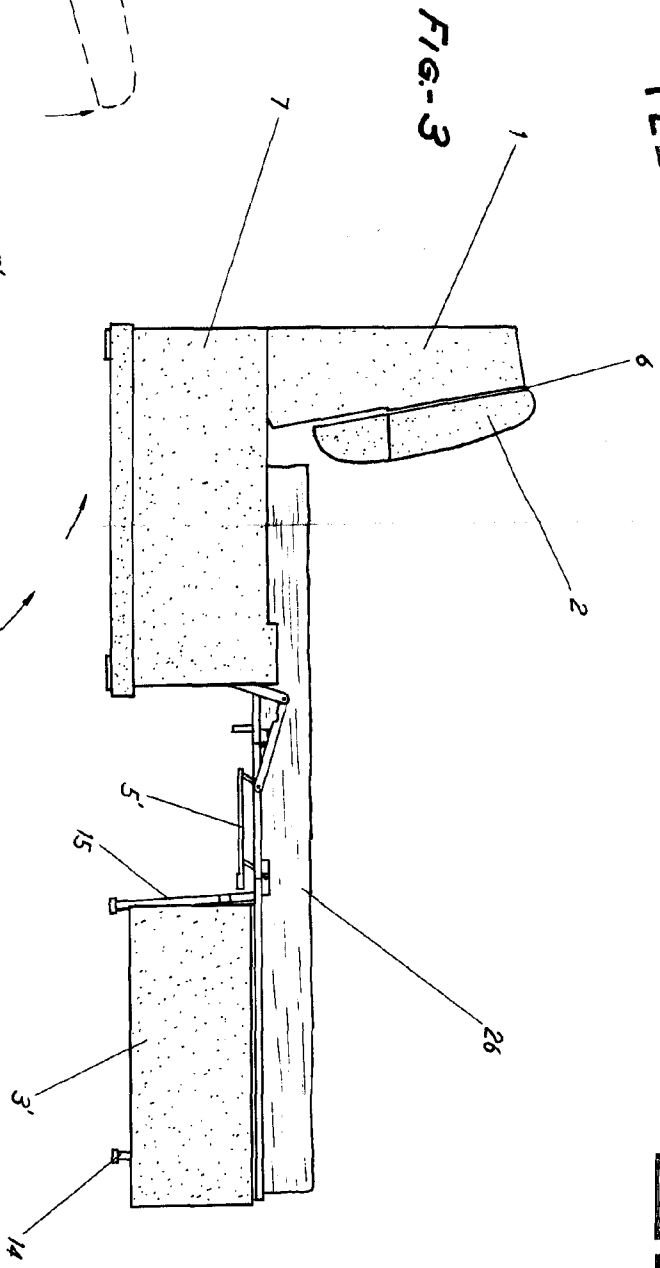


FIG-3

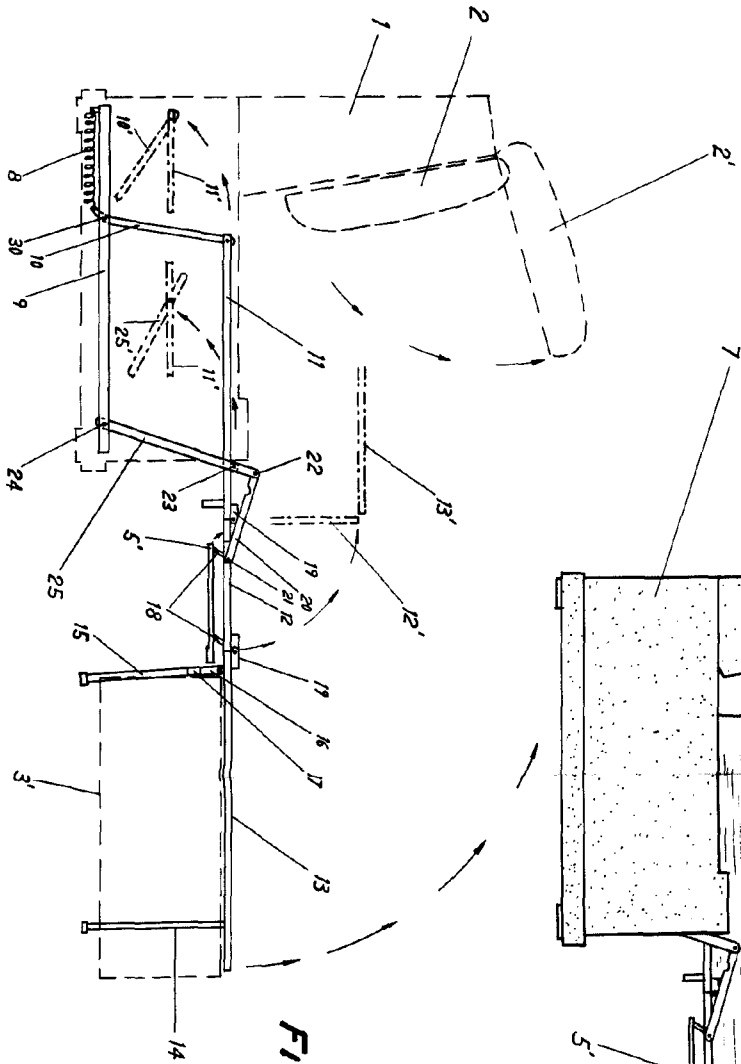


FIG-4

Madrid, **ESCALA VARIABLE** de 196
 de **BERNARDO UNGORIA** P.P.