

122014

122014

MEMORIA DESCRIPTIVA

correspondiente a la solicitud de concesión de un...

MODELO DE UTILIDAD

SOLICITANTE: Doña CARMEN PRATS VILLARROEL, de nacionalidad española.

RESIDENCIA: VALENCIA, (GRAO), calle Serrano, nº 61.

ENUNCIADO: "UNION ENTRE BRAZO Y DISTRIBUIDOR DE LAM
PARA"

cg/an

Prioridad: Patente n.º del

122014

1 La invención a que se refiere la presente Memoria
constituye una novedad industrial con características y ventaj
as que la hacen merecedora del privilegio de explotación
5 exclusiva que por ella se solicita, de acuerdo con las pres
cripciones del Estatuto vigente sobre Propiedad Industrial,
de fecha 26 de julio de 1.929, texto refundido, publicado
el 30 de abril de 1.930.

En la actualidad la unión entre brazos y distri
buidor de lámpara adolece de serios problemas por cuanto
10 que para realizar un acoplamiento antirrotatorio se requie
re una mecanización harto compleja que aumenta considerable
mente el tiempo y mano de obra, repercutiendo sensiblemente
en los costos de producción.

El Modelo de Utilidad que ahora se solicita, resuel
15 ve aquellos problemas mediante una organización sencilla y
economica. Tiene por finalidad conseguir un acoplamiento an
tirrotativo entre los brazos y distribuidor de lámpara par
tiendo de un proceso de fabricación simplificado mejorando
las cualidades de los acoplamientos conocidos.

20 Al efecto, la unión entre el brazo y distribuidor
de lámpara que se solicita viene caracterizado porque los
taladros que presenta practicados el distribuidor para en
claje del nudete que lo enlaza con el brazo de la lámpara
tienen al menos uno de sus bordes sustancialmente recto. En
25 tretanto la superficie de dicho nudete de enlace está dotada
igualmente de al menos de una faceta recta que se dispone a
justada contra el borde recto de dicho taladro del distri
buidor en función de establecer un anclaje sobre este último
sin posibilidad de giro.

30 Para ayudar a la comprensión de la idea expuesta

122014

1 se ha confeccionado a título explicativo y sin caracter res
trictivo alguno una lámina de dibujos. Ilustra la presente
Memoria como un ejemplo de realización del objeto que nos o
cupa.

5 La figura primera nos ofrece una vista lateral y
una planta del nudete que interviene en la unión entre el
brazo y el distribuidor de lámpara que nos ocupa. Como pue-
de comprobarse la superficie del nudete -1- de enlace está
dotada de al menos una faceta recta -2- destinada a ajustar
10 se contra el borde recto del taladro que presenta el distri-
buidor. Observese también en esta figura que las zonas ar-
queadas -3- de aquella extensión emergente del nudete y que
presenta las zonas rectas -2- está provista de filetes de -
rosca para el acoplamiento de una tuerca y, además el repe-
tido nudete está provisto de un taladro longitudinal -4- pa
15 ra permitir el paso de los conductores electricos.

La figura segunda nos muestra una vista en planta
de una zona del distribuidor provisto de un taladro para el
acoplamiento de un brazo de lámpara. En esta figura puede -
20 verse que el taladro -5- que presenta practido el distribui-
dor-6- para anclaje del nudete -1- tiene al menos uno de --
sus bordes -7- sustancialmente recto para recibir ajustada
contra dicho borde recto la faceta -2- asi mismo recta que
presenta el nudete -1-, en función de establecer un anclaje
25 sobre aquel sin posibilidad de giro.

La figura tercera nos ofrece una sección longitu-
dinal del montaje de un brazo en el distribuidor de lámpa-
ra. Podemos ver en esta figura el nudete -2- incorporado al
distribuidor -6- haciendo coincidir las facetas rectas de u
30 no y otro impidiendose de este modo el giro del nudete cuan

122014

1 do la tuerca -8- se rosca sobre las zonas arqueadas -3- del mencionado nudete. Por el extremo opuesto de este último emerge una extensión -9- para permitir el acoplamiento del brazo de lámpara -10-.

5 En la esfera industrial la realización del objeto descrito ofrece una serie decisiva de ventajas. En efecto, practicar en el distribuidor de lámpara taladros que tengan al menos un borde recto y el obtener los nudetes con al menos una faceta recta obedece a un proceso de fabricación simplificado que reduce sensiblemente los costos de producción.

10 Si consideramos también que el acoplamiento entre el nudete y el distribuidor es sumamente sencillo por cuanto que el primero se introduce en el segunda haciendo coincidir las facetas rectas que ambos presentan, es evidente que el modelo solicitado adquiere una utilidad práctica singular por el beneficio o efecto nuevo que aporta a la función a que se destina, por cuanto que dicho acoplamiento establece un anclaje entre ambos elementos sin posibilidad de giro.

15 Hecha la descripción precedente es necesario añadir que los detalles de realización de la idea expuesta, pueden variar sin que por ello cambie la esencia de la invención que es la que se desprende de los párrafos que anteceden y lo que se reivindica en la siguiente

N O T A

20 En resumen: El Modelo de Utilidad que se solicita ha de recaer sobre las reivindicaciones siguientes:

25 1ª-. UNION ENTRE BRAZO Y DISTRIBUIDOR DE LAMPARA; caracterizada porque los taladros que presenta practicados

30

122014

1 el distribuidor para anclaje del nudete que lo enlaza con:-
el brazo de la lámpara tienen al menos uno de sus bordes.-
sustancialmente recto, estando la superficie de dicho nudete
5 de enlace dotada igualmente de al menos una faceta recta
que se dispone ajustada contra el borde recto de dicho tala
dro del distribuidor en función de establecer un anclaje so
bre este último sin posibilidad de giro.

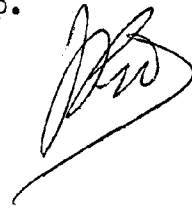
2ª.- Se reivindica por último como objeto sobre -
el que ha de recaer el Modelo de Utilidad que se solicita...
10 "UNION ENTRE BRAZOS Y DISTRIBUIDOR DE LAMPARA"

Todo tal y como quede descrito y reivindicado en
la presente Memoria que consta de cinco hojas escritas a má
quina por una sola cara y dibujos que se acompañan.

Madrid, 24 de mayo de 1.966

15

BERNARDO UNGRIA
p.p.



20

25

30

122014

FIG.1^a

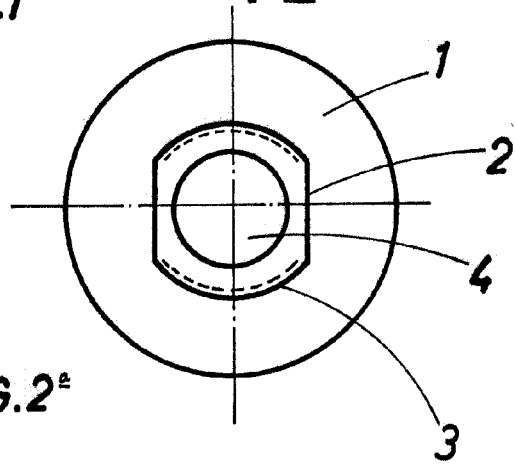
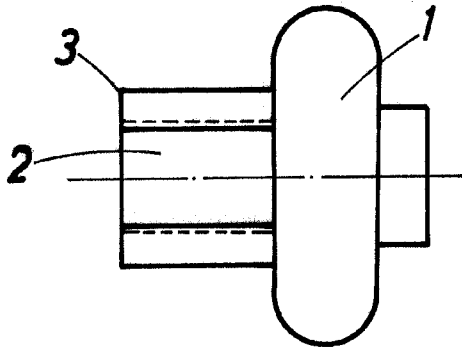


FIG.2^a

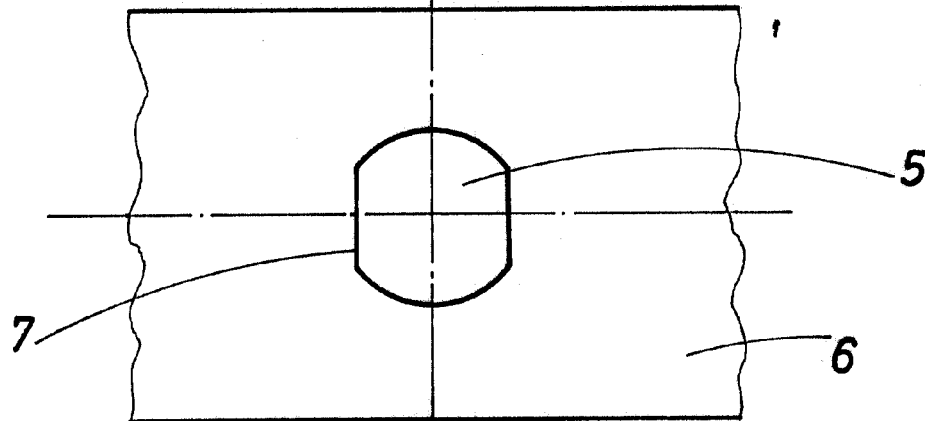
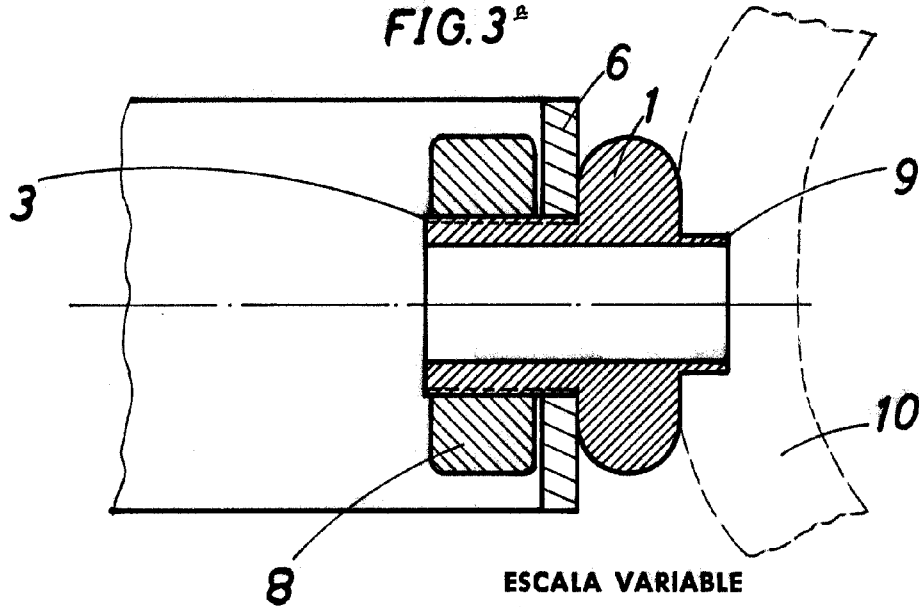


FIG.3^a



ESCALA VARIABLE

Madrid, 24 de Mayo de 1966

BERNARDO UNGRIA

P. P.