

122006



MODELO DE UTILIDAD

que por veinte años, para España y sus Posesiones, se solicita a favor de "LABORATORIOS FARMACOLOGICOS MESEGUER, S.L." de nacionalidad española, domiciliados en Madrid, Lérica, 30, (España), por: "DISPOSITIVO VALVULAR DE OBTURACION PARA BIBERONES".

Memoria descriptiva

La presente Memoria concierne, como su enunciado indica, a la descripción de un simple y original dispositivo valvular de obturación, particularmente aplicable para biberones, con objeto de asegurar que la salida del líquido correspondiente, se realice únicamente cuando el

122006

23



nifio toma el alimento, con lo cual se evitan derrames.

De modo fundamental, el dispositivo que se preconiza, está integrado por una válvula de obturación, dispuesta sobre una pieza discoidal, que se adapta en la tetina de un biberon arbitrario. Esta disposición valvular, está de tal modo concebida, que funciona en consonancia con la toma del alimento por parte del niño, en el sentido de que solo deja pasar líquido, cuando la boca del mismo ha extrangulado el extremo de la tetina introducido en su boca, momento en el cual, la referida válvula se levanta automáticamente dejando pasar una porción dosificada de alimento.

Esta válvula está constituida por un vástago, que en su extremo representa una cabeza y en el otro unos pequeños apéndices que impiden su salida, de una arandela, en cuyo orificio central se aloja el citado vástago.

Esta arandela, se adapta sobre un asiento previsto en el interior de la tetina, cerrando interiormente la misma a través de la disposición valvular, la cual impide la salida del líquido, aún en el caso de invertir el biberon, a no ser que al presionar la boca del niño sobre el extremo de la tetina, cree interiormente una sobrepresión,

122006



que origina el levantamiento de la disposición valvular, con lo cual la misma, antes de su posterior descenso, permite el paso de una pequeña cantidad de líquido.

30

La mejor comprensión de las características del dispositivo propuesto, se facilitará con ayuda de la descripción que a continuación se realizará de los dibujos adjuntos, en los que solo a título de ejemplo, se representa una preferente forma de realización práctica.

35

En dichos dibujos:

La figura 1 muestra una perspectiva de la válvula de obturación.

40

La figura 2 representa una planta de la arandela en la que se sitúa la pieza valvular de la figura anterior.

45

La figura 3 representa el conjunto válvula-arandela en fase de reposo, adaptado sobre un biberon arbitrario.

La figura 4 muestra el mismo conjunto



# 122006

de la figura anterior, en el caso de que por ejercer la boca del niño una opresión sobre el extremo de la tetina, la reducción de la cámara interior de la misma, obliga al levantamiento de la válvula.

50

Según se aprecia en los dibujos adjuntos, el dispositivo propuesto, está integrado por una pieza valvular, que cuenta con el vástago 1, superiormente provisto de la cabeza 2, e inferiormente dotado de los apéndices radiales 3, que impiden su salida de la arandela 4, en cuyo orificio central 5 se aloja el vástago 1. Esta arandela 4, se sitúa sobre la tetina 7, retenida por la tapa 8, que la fija a un biberón arbitrario 9, que en el ejemplo representado se ha supuesto protegido con una caperuza 10.

55

60

65

En estas condiciones, la posición normal del dispositivo valvular, es el de la figura 3, con la particularidad funcional de que, según muestra la figura 4, al presionar la boca del niño el extremo 11, de la tetina se produce una disminución de la

122006



cámara que interiormente limita, con lo cual se verifica la ascensión de la disposición valvular, que en su posterior descenso volverá a cerrar el paso, después de haber permitido la salida de determinada cantidad  
70 de líquido, particularmente por las ranuras 6, que, además, permiten el montaje de la válvula en la arandela 4.

Se hace constar expresamente, a los efectos oportunos, que dentro del ámbito de la realización propuesta, se podrán introducir todas las modificaciones de detalle que se estimen oportunas, sin  
75 que por ello se altere la esencialidad inventiva.

N O T A

El Modelo de Utilidad que se solicita por veinte años, para España y sus Posesiones, de acuerdo con la Legislación vigente, deberá recaer,  
80 precisamente, sobre "DISPOSITIVO VALVULAR DE OBTURACION PARA BIBERONES!" según las características esenciales de las siguientes:

REIVINDICACIONES.

85 1ª.- DISPOSITIVO VALVULAR DE OBTURACION PARA

122006

23



90 BI BERONES", que esencialmente se caracteriza por comprender una válvula, dispuesta de modo corrido en el orificio central de una arandela, y formada por un vástago que superiormente concluye en una cabeza plana, e inferiormente presenta unos apéndices radiales, que impiden su salida, cuya arandela, está situada en el interior de la tetina de un biberon.

95 2ª.- "DISPOSITIVO VALVULAR DE OBTURACION PARA BIBERONES", según apartado anterior, que esencialmente se caracteriza porque el orificio central de la arandela en el que se aloja el vástago de la válvula, presenta varias ranuras radiales, que son obturadas por la cabeza de la misma en posición de reposo, pero que si se levanta dicha  
200 válvula al apretar el niño el extremo de la tetina y con ello provocar una reducción de su cámara interior, dejan pasar una porción dosificada de líquido.

205 3ª.- "DISPOSITIVO VALVULAR DE OBTURACION

122006

23



para BIERRONES".

Todo tal y como queda escrito y reivindicado en la presente Memoria descriptiva que consta de SIETE hojas foliadas y mecanografiadas por una sola cara a la que se acompañan los dibujos que la ilustran.

Madrid, 23 MAY 1966

CARLOS BALLESTERO  
P. P.

122006



FIG. 1

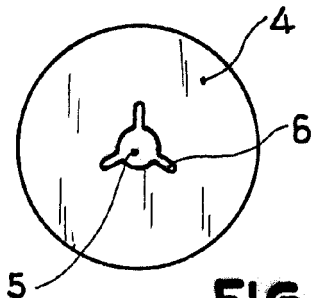


FIG. 2

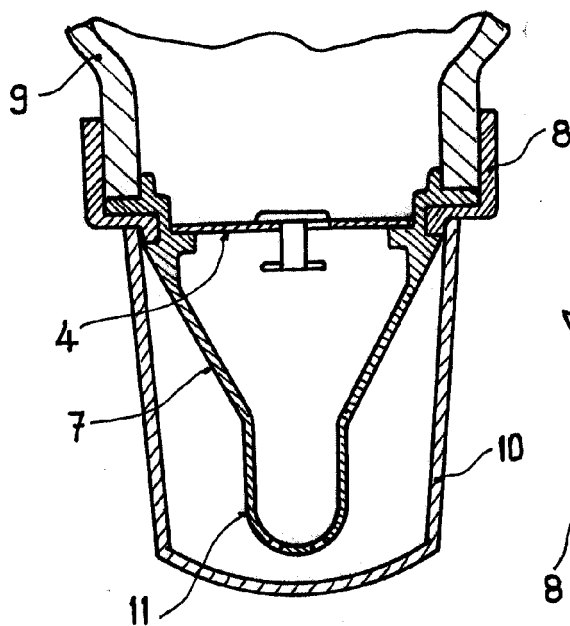


FIG. 3

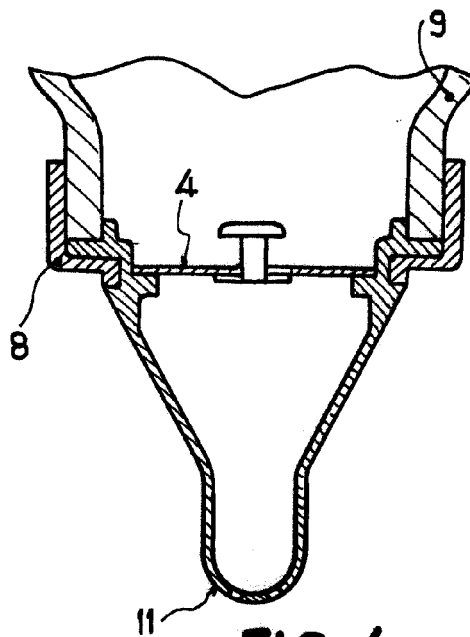


FIG. 4

Escala variable

Madrid, 23 July 1957

CARLOS BALLESTERO  
P.P.