

10

cerse en el cuerpo del pistolete un canal que comunica la cámara interior con la atmósfera, disponiéndose dicho canal de manera que pueda taparse fácilmente con un dedo cuando se maneja el pistolete. Esta disposición permite prescindir a la vez de los órganos reguladores de presión, del cierre del depósito, y del ajuste de derrame de líquido. Además, la presión del dedo actúa sin mediación de órganos delicados o complicados.

15

Otra característica del invento es que el pistolete lleva un dispositivo de empalme que permite unirlo a depósitos de líquido de formas diversas sin tener que trasvasar el líquido a un recipiente especial. En el dibujo adjun-



20

to se representan como ejemplo tres formas de ejecución.

La figura 1 es la sección de un pistolete;

25

La figura 2, una sección de parte de un pistolete hecho conforme a una variante;

La figura 3, otro modo de fijación del recipiente.

30

El cuerpo del pistolete 1 lleva por dentro una cámara 2. El tubo 3 sirve para empalmar el conducto de aire comprimido. El aire escapa por el canal 4. Un canal 5 hace comunicar la cámara 2 con la atmósfera. La abertura de este canal 5 puede taparse más o menos completamente con el pulgar 6 de la mano que sostiene el aparato.

35

En la figura 2 se ha dispuesto en

40

el orificio del canal 5 una plaquita 7 articulada sobre el cuerpo del pistolete por un eje 8 y que puede aplicarse en juntura contra el cuerpo del aparato. Esta disposición evita tener que aplicar directamente el pulgar al orificio del canal 5 por donde el aire comprimido sale al exterior.

45



Por otra parte, el pistolete lleva un conducto o canal de líquido 9, montado en la punta de un tubo buzo 10. En este tubo 10, provisto de una rosca exterior, se atornilla un tapón regulable, que puede fijarse por medio de una tuerca de presión. Este tapón, preferible cónico y provisto en su cara interior de una guarnición plástica 13, lleva un agujero de aire 14. Además tiene ganchos 15 en los que se sujetan resortes 16 fijos por otra parte a una placa 17, para aplicar el depósito 18 contra el tapón 11.

50

55

En la variante de la figura 3, el tapón 11 se fija al cuerpo 1 del pistolete, en tanto que el tubo buzo 10 tiene una prolongación 10' que puede resbalar sobre el buzo 10 y lleva una juntura 10". Merced a esta disposición, pueden montarse inmediatamente sobre el pistolete recipientes cualesquiera llenos de líquido, sin necesidad de trasvasar este líquido a un recipiente especial del pistolete u otro distinto hecho especialmente para adaptarse a él.

60

65

Naturalmente, las disposiciones des-

critas aquí pueden sufrir modificaciones sin que la naturaleza del invento se altere.

70

Esta solicitud, que corresponde a la presentada en Alemania, el 6 de marzo de 1930, bajo el número 75c R. 43/30, se acoge a los beneficios del artículo 51 de la Ley de Propiedad Industrial.



- o - N O T A - o -

75

Los puntos de invención propia y nueva que se presentan para que sean objeto de esta Patente de VEINTE años, son los siguientes:

80

1º. - Un pistolete vaporizador (de pintor y similares) caracterizado por disponerse un orificio de depresión para obturarlo directamente con un dedo de la mano del operador.

85

2º. - Un pistolete vaporizador (para pintar y otros usos), conforme se reivindica en el punto 1º., con una placa de apoyo para el recipiente de líquido, pudiendo modificarse la posición relativa de estos dos órganos según la profundidad del recipiente.

90

3º. - Mejoras en los pistoletes vaporizadores.

Tal y como se ha descrito en la Me-

moria que antecede, representado en el dibujo que se acompaña y con los fines que se han especificado.

Esta Memoria consta de cinco hojas escritas por una sola cara.

Madrid, 5 de marzo de 1931.

P. A.
Alberto de Elizaburu
Por Poder

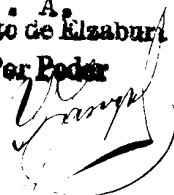




Fig. 2

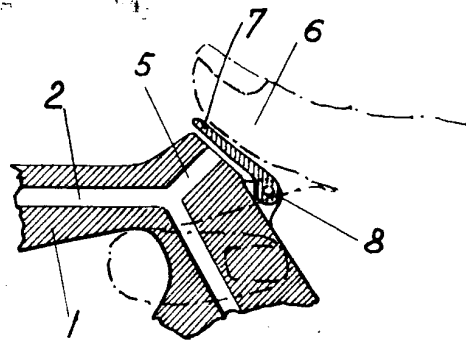


Fig. 1

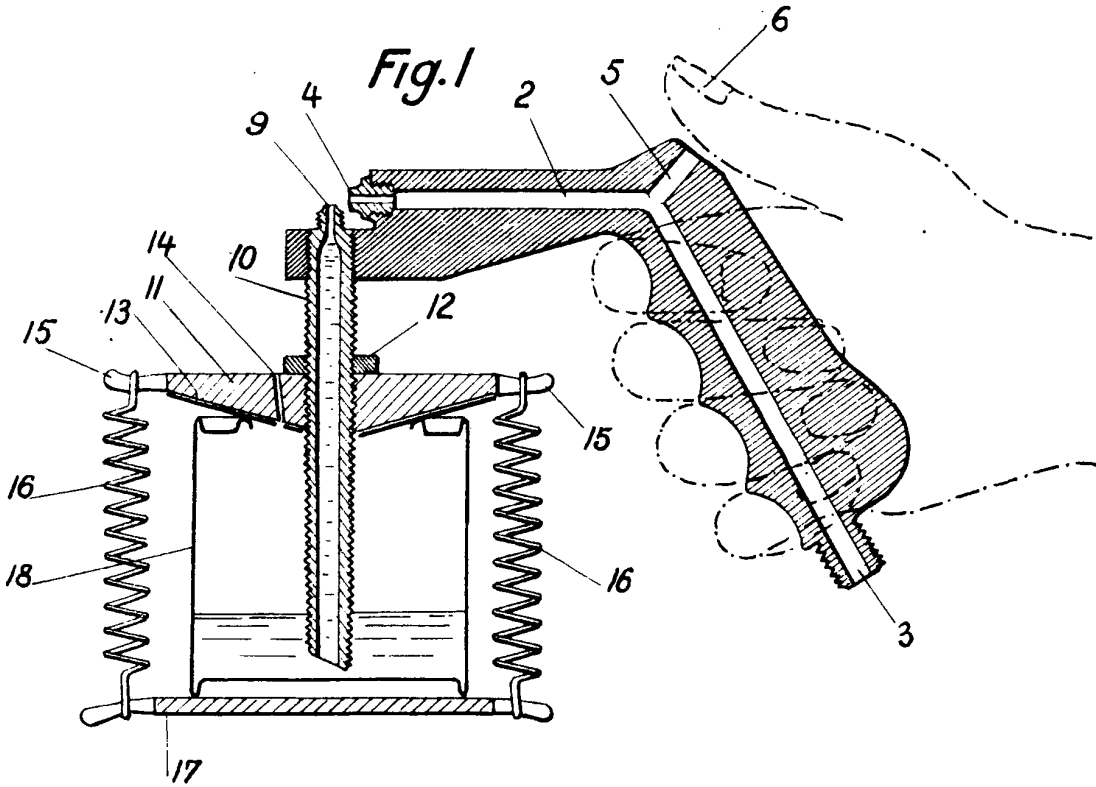
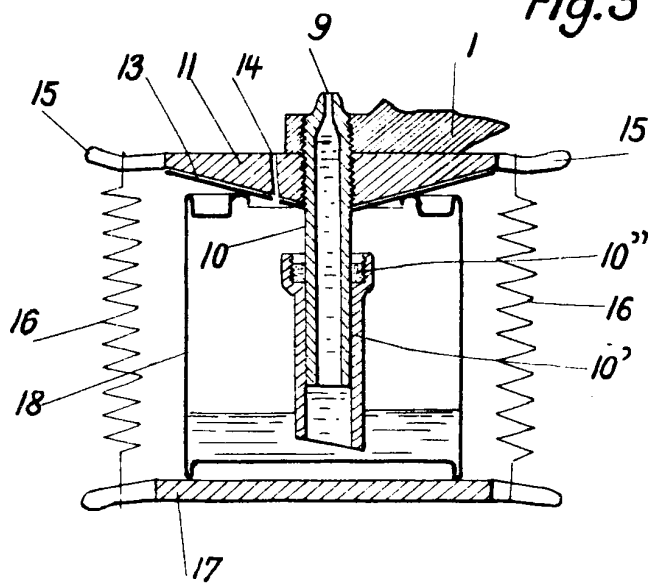


Fig. 3



P.A.

Manuel