



121990

MODELO DE UTILIDAD

por V E I N T E años

a favor de D. Jose Cabrera Martin

de nacionalidad española

residente en Barcelona. - Parroco Triado, 35

por:

„BANDEJA PORTA-CUBIERTOS„



5.● El Modelo de Utilidad objeto de la presente memoria se refiere como su titulo indica, a una bandeja porta-cubiertos de una gran economia, nueva por su sistema de construccion, preferentemente en materiales moldeables ya por inyección o por vacio, con lo que se obtiene una gran ligereza y un agradable acabado conseguido por la utilización de estos materiales.

10.● Esencialmente consiste la presente invención en una bandeja dividida en una pluralidad de compartimentos estudiados de la forma mas racional para la introducción de la serie de cubiertos, dispuesto cada alojamiento de manera que resulte facil su extracción o colocación. Derivado del procedimiento de fabricación antes mencionado los alojamientos de los cubiertos estan separados entre si por dobles paredes sin zonas macizas de material que lo encarcerian, es decir partiendo como materia prima de una lamina o disponiendo la construccion del molde de forma que con unos simples nervios de algunas partes den la fortaleza necesaria al articulo que presenta ya una notable indeformabilidad por la pluralidad de sus concavidades.

15.● Para la mejor comprensión del invento que se preconiza se acompaña una hoja de planos en la que en tres figuras se detalla suficientemente su construccion y disposicion así como su utilizacion.

20.● La figura primera presenta una vista en planta del conjunto que se detalla. La segunda una seccion transversal de la misma y la tercera una vista en planta inferior.

25.● La numeracion que se acompaña a las figuras tiene el



mismo significado para las tres siendo este el siguiente:

- 1.- Base de la bandeja.
- 2.- Departamento para cuchillos de cocina.
- 3.- Departamento para tijeras, abrelatas, etc.
- 5.- 4.- Departamento para cucharitas.
- 5.- Departamento para cucharas.
- 6.- Departamento para cuchillos de mesa.
- 7.- Espacios para la colocacion de cuchillos de cocina.
- 8.- Salientes que dan lugar a los espacios (7).
- 10.- 9.- Departamento para los tenedores.
- 10.- Reborde o nervio de la pared lateral.
- 11.- Salientes de la base o patas.
- 12.- Nervios de refuerzo.
- 13.- Hueco de la parte inferior conformador del saliente (8).
- 15.-

La bandeja (1) presenta una pluralidad de huecos o celdas con las formas de las diferentes cubiertos de utilizacion en una cocina, cucharas, tenedores, cuchillos, etc., lo cual facilita el orden en la disposicion de aquellos disponiendose todas ellas unidas para facilitar la extraccion de cada unidad sin perder su independendencia. Los nervios (12) refuerzan las dobles paredes de las mencionadas celdas (9,4,5,6 etc.) disponiendo en el espacio (2) destinado a los cuchillos de cocina una pluralidad de resaltos (8) para entre cada dos disponer un cuchillo consiguiendose con todo esto una ordenada disposicion. Un nervio periferico en la base (10) da rigidez al conjunto asi como las patas (11) que lo separan algo del suelo evitando la humedad.



Serán independientes del objeto de la presente invención los materiales, forma, colores, y dimensiones tanto absolutas como relativas y en general todo cuanto altere, cambie o modifique la esencialidad de la invención.

5.- Descrita suficientemente la naturaleza y objeto de este Modelo de Utilidad, se hace constar que las características esenciales sobre las que ha de recaer la concesión del mismo están comprendidas en las siguientes:

- - - - -

10.- REIVINDICACIONES

12.- Bandeja Porta-cubiertos, caracterizada por comprender una pieza preferentemente de material moldeable por su acabado y economía, en la que se han dispuesto una pluralidad de cavidades con forma correspondientes a tenedores, 15.- cuchillos de mesa, cucharitas y cucharas dispuestos paralelamente así como uno de mayor longitud para cuchillos de cocina disponiéndose transversalmente a ellos un compartimento para utensilios varios, aprovechando la menor longitud de los instrumentos mencionados en primer lugar que los cuchillos de 20.- cocina, disponiendo pues cada serie de su alojamiento con su forma existiendo entre las dobles paredes que determinan los compartimentos los necesarios nervios de refuerzo por su parte inferior fuera de la vista.

25.- 2ª.- Bandeja portacubiertos, caracterizada por comprender según reivindicación anterior, una zona o surco, que une transversalmente los receptáculos longitudinales facilitando la introducción de los dedos para la extracción de los cubiertos necesarios así como una pluralidad de salientes cerca de uno de los extremos destinados al alojamiento de cuchillos de co-

121990

- 5 -



cina para disponerlos paralelamente, resaltos conseguidos por unas oquedades por la parte inferior.

5. 3^a.- Bandeja porta-cubiertos caracterizada por comprender segun reivindicaciones anteriores, un nervio de refuerzo periferico por la base asi como cuatro patas que mantienen a la bandeja algo suspensida en evitaci6n del peso, de humedad, etc.

4^a.- BANDEJA PORTA-CUBIERTOS

Todo ello conforme se describe y reivindica en la memoria que antecede que consta de CINCO hojas escritas a maquina por una sola cara y dibujos que la ilustran.

Madrid, 24 de Mayo de 1.966

121990

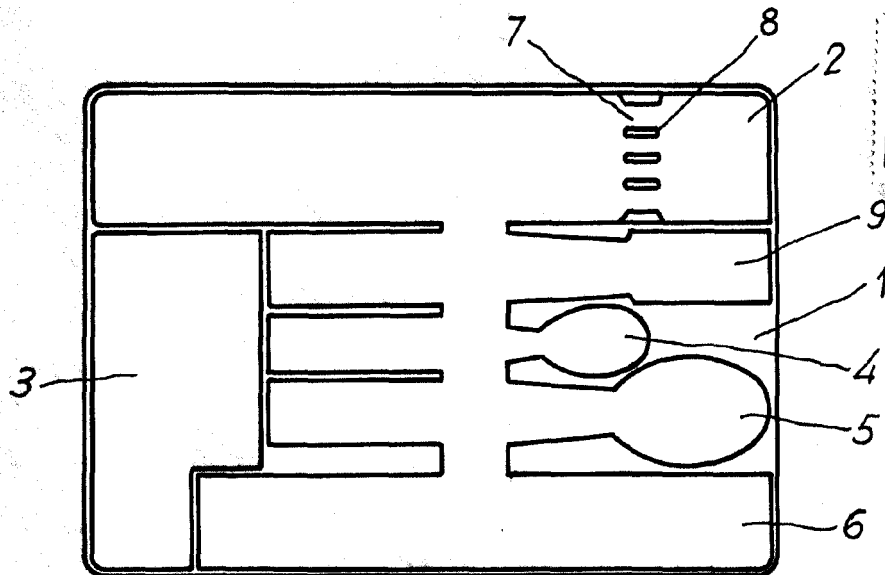


fig.1

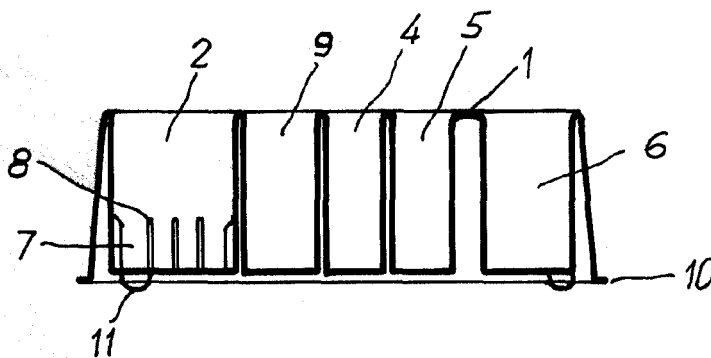


fig.2

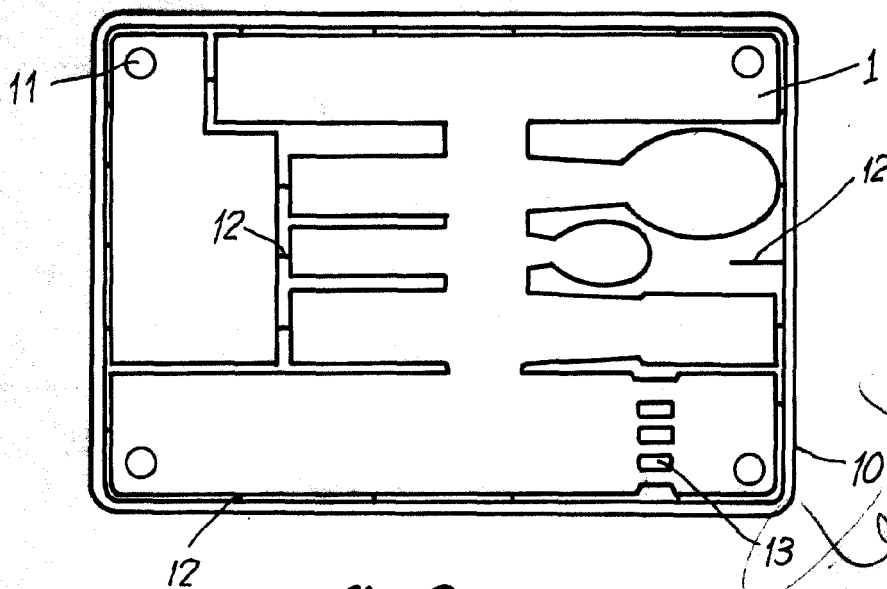


fig.3

Escala variable