

121988



121988

MEMORIA DESCRIPTIVA

correspondiente a la solicitud de concesión de un...

MODELO DE UTILIDAD

SOLICITANTE: D^a CARMEN BENEDITO SEMPERE

RESIDENCIA: ALICANTE.- San Fernando, 35 -3^a

ENUNCIADO: JUGUETE PERFECCIONADO DE HACER PALOMITAS

Prioridad: Patente n.º del



1 La invención a que se refiere la presente memo-
ria constituye una novedad industrial con características y
ventajas que la hacen merecedora del privilegio de explota-
ción exclusiva que para ella se solicita, de acuerdo con las
5 prescripciones del vigente Estatuto sobre la Propiedad In-
dustrial de fecha 26 de Julio de 1.929, texto refundido, pu-
blicado el 30 de Abril de 1.930.

Según el invento, éste se contrae, como su enun-
ciado indica, a un juguete de hacer palomitas, cuya descrip-
10 ción se realiza con ayuda de los dibujos que del mismo se
adjuntan, a base de los cuales se expone su estructura al pro-
pio tiempo que su funcionamiento.

En los planos, la figura 1ª muestra una vista
en alzado del juguete y en la figura 2ª una vista también en
15 alzado, pero en sección por A-A.

La pieza (1) es un recipiente acoplado al fondo
de otro recipiente de forma cilíndrica o de cualquiera otra
figura geométrica (2), y entre estas dos piezas, va alojada
una resistencia eléctrica (3) debidamente protegida, que es
20 la que produce el calor necesario para que los granos de maíz
contenidos en el recipiente (2), exploten y se transformen
en "palomitas". La resistencia (3) se enchufa directamente
a la red a 125-220 V ó a cualquiera otra tensión.

La pieza (4) es la tapa del recipiente que se
25 encuentra en posición de cerrada cuando el recipiente está
cargado de granos de maíz; al producirse la explosión de es-
tos, debido al calor, por la presión de los mismos se inicia
la apertura de ésta, cayendo las "palomitas".

El recipiente (2), va sostenido por los ejes
30 (7) y (8) que descansan y pueden girar sobre los costados de

121988



1 la estructura del juguete.

Las piezas (7) y (8) terminan en un volante (9) que sirve para poder bascular el recipiente lo suficiente para hacer caer las "palomitas" y limpiar dicho recipiente.

5 Los volantes (9) y (9') llevan un pivote que limita el recorrido e impide pueda el recipiente dar la vuelta completa.

Las "palomitas" hechas caen desde el recipiente (2) a la tolva (13), resbalando por el plano inclinado y acumulándose en el depósito (10) de la misma, que sale al exterior de la estructura del juguete, para facilitar la recogida.

El frente del juguete lleva una abertura protegida por un cristal (11) para dar visibilidad.

15 En la parte zaguera del juguete, existe una puerta (12), que permite la carga del recipiente (2), dicha carga se realiza al echar en el mismo la cantidad necesaria de granos de maíz, aceite y sal, para un ciclo de producción de "palomitas".

20 Hecha la descripción precedente hemos de añadir, que detalles de realización de la idea expuesta pueden variar sin que por ello cambie la esencia de la invención, que es la que se desprende de los párrafos que anteceden y la que se reivindica en la siguiente

25

N O T A

En resumen, el Modelo de Utilidad que se solicita recaerá sobre las siguientes reivindicaciones:

30

1ª.- JUGUETE PERFECCIONADO DE HACER PALOMITAS, caracterizado porque consta esencialmente de una resistencia eléctrica que calienta a un recipiente, lo necesario para la



121988

1 explosión de los granos de maíz transformándose en "palomi-
tas" y cuyo calentamiento del recipiente puede ser también
producido por cualquier otro sistema de calefacción, tal como
5 alcohol líquido o sólido, etc.; estando la resistencia eléc-
trica alojada en el fondo del recipiente, y quedando protegida
por otro recipiente que la sostiene contra el fondo de la
misma; pudiéndose también acoplar esta resistencia, en el sen-
tido circular del recipiente con una protección en forma de
envolvente o en cualquier otra forma.

10 2ª.- JUGUETE PERFECCIONADO DE HACER PALOMITAS,
caracterizado según la reivindicación anterior y porque el re-
cipiente va sujeto por dos ejes que a la vez que se apoyan so-
bre los costados de la estructura del juguete, pueden hacer
girar el recipiente, para el vaciado del contenido del mismo,
15 por medio de dos volantes enfilados a presión en los ejes;
pudiéndose también hacer girar, el recipiente por medio de una
manivela o por cualquier otro sistema y llevando los dos vo-
lantes un pivote que limita el recorrido del recipiente e im-
piden pueda, el mismo, dar la vuelta completa.

20 3ª.- JUGUETE PERFECCIONADO DE HACER PALOMITAS,
caracterizado según las anteriores reivindicaciones y porque
las "palomitas" hechas caen desde el recipiente a una tolva,
que sobresaliendo del juguete, facilita la recogida a mano
de las mismas, pudiendo también ser recogidas estas "palomi-
tas" por cualquier otro sistema y siendo la estructura del
25 juguete metálica o de cualquier otro material indeformable al
calor y llevando su correspondiente apertura para salida del
calor y gases producidos en el interior, durante el proceso
de la producción; al propio tiempo que dispone de una puerta,
30 que permite el acceso al recipiente, para proceder a la lim-

121988

- 5 -



1 pieza del mismo y a la carga de los elementos necesarios para la producción de las "palomitas".

5 4a.- Se reivindica por último, como objeto sobre el que ha de recaer el Modelo de Utilidad que se solicita: JUGUETE PERFECCIONADO DE HACER PALOMITAS.

Todo conforme queda descrito y reivindicado en la presente memoria que consta de cinco páginas mecanografiadas y dibujos que se acompañan.

10

Madrid, 7 de Mayo 1.966

BERNARDO UNGRIA

p.p.

15

20

25

30

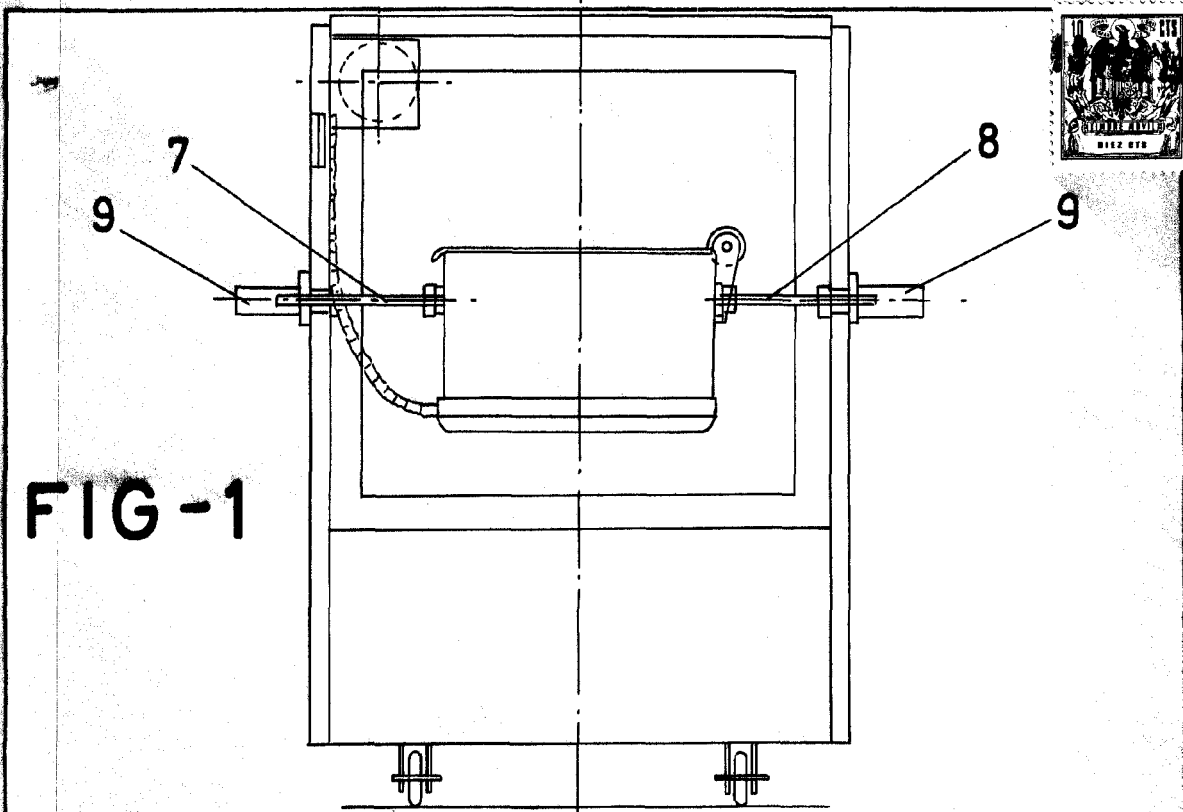
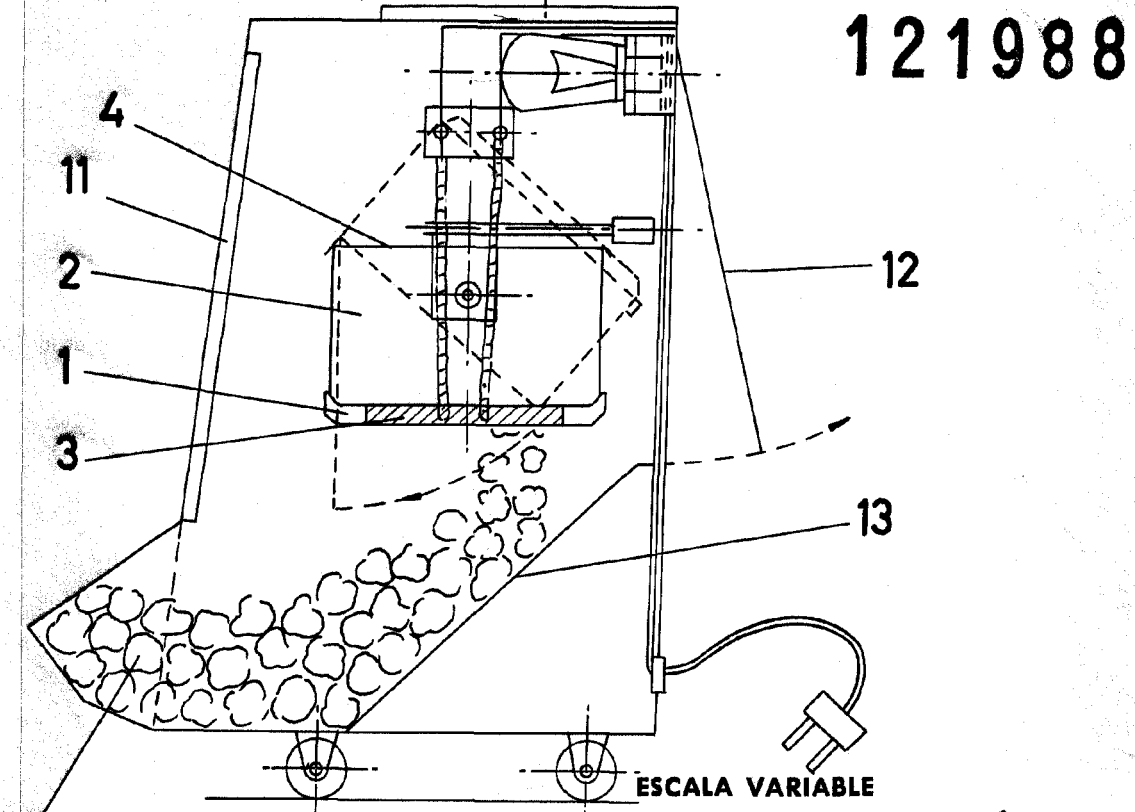


FIG-1



121988

10

FIG-2

ESCALA VARIABLE

Madrid, 15 de Febrero de 1966

BERNARDO UNGRIA

P.P.

Firmado: JUAN PEDRAZA