



MEMORIA DESCRIPTIVA

de una Patente de Invención, por veinte años, a favor de Don Rafael Bescansa Jubindo, domiciliado en Sevilla, que ha de recaer en una "DESGRANADORA DE MAIZ".

5 Las características especiales de esta nueva desgredadora de maiz, se refiere al sistema del desgredado por medio de un cilindro que puede ser hueco o macizo, y en una sola acción o varias, cuya superficie exterior va provista de púas o dientes redondos, cuadrados, triangulares, hexagonales o de cualquier otra

10 forma, bien embutidos dentro del cilindro o bien formando parte íntegra de la superficie de dicho cilindro; o bien formando placas sobre nubes al mismo y cuyas púas o dientes van combinadas en diferentes tamaños, con el fin de que cuando el cilindro esté en movimiento los dientes más salientes, establecen en el cilindro

15 un movimiento helicoidal que sirve para arrear el carozo fuera del cilindro. Este cilindro, que bien puede ser horizontal, vertical u oblicuo acciona sobre un cóncavo que bien puede ser de chapa perforada, de rejilla o de planchas de hierro fundido o forjado o de acero o de cualquier otra materia, forma o colocación.

20

Consta la máquina de una tolva o recipiente donde se arrecjan las mazoras de maiz, las cuales entran en un cilindro provisto de púas (5 F) o dientes especiales que froten las mazoras sobre un cóncavo perforado (5 E), haciendo o efectuando el desgredado y verificándose la separación del carozo y del grano, saliendo el carozo por un lado y el grano por otro completamen-

25



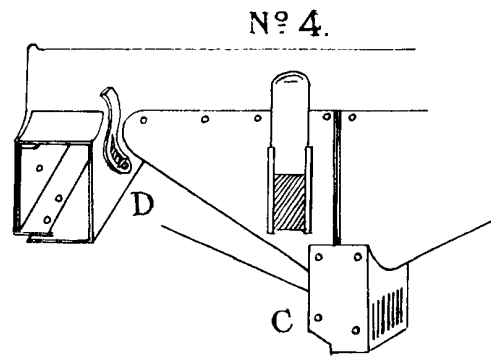
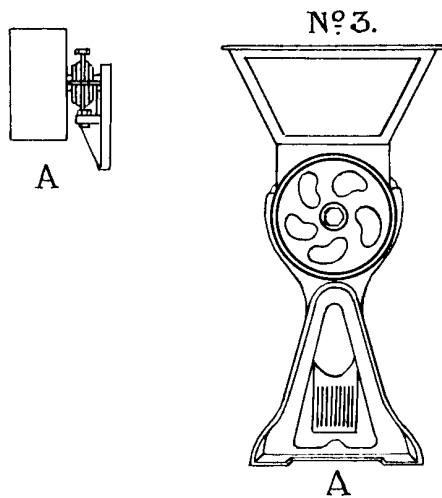
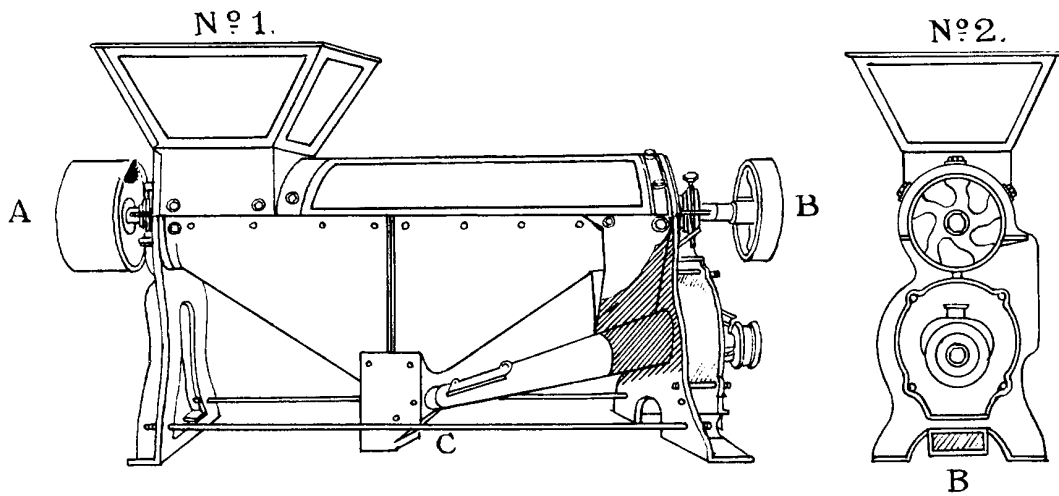
te limpio, haciendo sido sometido antes de su salida de la máquina a la acción de las corrientes de aire, producidas por ventiladores (4 C y 1 C)

30 Le máquina objeto de esta Patente de invención se diferencia esencialmente de todas las demás máquinas desgranadoras de maíz, no solamente en su mecanismo descrito anteriormente, sino en la perfección de su trabajo, evitándose la roturas de grano que ocurren en otras máquinas y entrega éste completamente limpio, por ser
35 sometido a la acción de ventiladores antes de la salida del cuerpo de la máquina, cuyas ventajas no tiene ningún otro sistema.

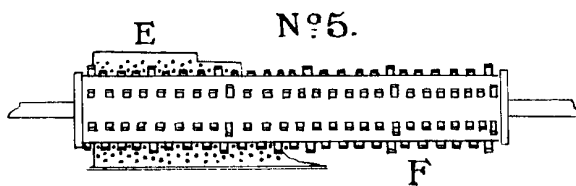
N O T A

Reivindica el recurrente y es objeto de esta patente de invención que se solicita por veinte años, cuya desgranadora es de
40 la única y exclusiva invención del solicitante, según se desprende de esta Memoria descriptiva y de los adjuntos dibujos, que he de recobrar en una "DESGRANADORA DE MAÍZ"

Madrid, 4 de marzo de 1.931.
Por autorización del solicitante,
Severiano Mangas y Delgado
P.P.



ESCALA VARIABLE



Madrid 3 de Febrero de 1931
 Por autorización del solicitante
 Severiano Mangas Delgado
 P.P.