

22 AG



121970



M E M O R I A D E S C R I P T I V A

Correspondiente a un MODELO DE UTILIDAD

Por VEINTE AÑOS.

Para TODO EL TERRITORIO NACIONAL.

A favor de D. Antonio, D. Valero y D. José ASIAIN GRACIA.

Residentes en ZARAGOZA.- Garcia Sanchez, 36.

Por: LLAVE DE PASO A PRESION PARA GASES Y LIQUIDOS.

=====

MEMORIA DESCRIPTIVA

El presente registro de Modelo de Utilidad concierne como su enunciado indica a una llave de paso a presión para gases y líquidos, de acuerdo con la descripción detallada -

5.- que de la misma se realiza, debiendo interpretarse siempre este concepto en su más amplio sentido y nunca en limitativo.

Este resultado industrial mejora notablemente todo cuanto sobre el particular se conoce y utiliza actualmente, tanto por su sencillez constructiva, como de aplicación, resistencia, duración, indeformabilidad, estética y economía.

Para la debida comprensión de este objeto, se adjunta a la presente Memoria Descriptiva, una hoja de planos en la que a título de ejemplo, se representan todas y cada una de las partes que lo forman y relación que guardan entre sí.

En la citada hoja de dibujos, queda representado:

15.- FIGURA PRIMERA.- Muestra un corte longitudinal de la llave cuyo registro se preconiza.

FIGURA SEGUNDA.- Es una vista en planta seccionada de dicha llave.

20.- En estas figuras y con el mismo valor en ambas, se aprecian las siguientes referencias:

1.- Cuerpo de válvula propiamente dicha, de forma, dimensiones y material apropiado y en relación con los casos de aplicación racional, no existiendo sobre el particular ninguna limitación.

2.- Conductos tubulares, previstos respectivamente para la entrada y salida del fluido en circulación.

3.- Válvula propiamente dicha, constituida por un macho alojado en su asiento correspondiente y con facultad de giro en ambos sentidos, cuyo accionamiento está determinado -

30.-



para la disposición de un mando apropiado.

4.- Conducto valvular dispuesto transversalmente en la masa de la válvula -3- y en posición coincidente en su giro con la entrada y salida tubular -2-.

5.- El giro de este macho establece la apertura total o parcial del paso o su cierre hermético, estando a tal fin relacionadas las dimensiones, tanto de la válvula como de su asiento correspondiente.

10.- 5.- Juntas tóruacas ajustadas en los sectores definidos entre la carcasa exterior, pasos tubulares y la propia válvula, cuya disposición establece un ajuste totalmente hermético y que impide fugas del fluido en su paso por la válvula, circunstancia sobre la cuál recae la novedad fundamental del sistema y que es de una gran utilidad en los casos de tratarse de paso de fluidos tóxicos o nocivos.

15.- En la fabricación de este sistema se utilizarán los materiales más apropiados.

20.- Descrita suficientemente la naturaleza de la invención se hace constar expresamente, que cualquier modificación de detalle que se introduzca en la misma, se considerará incluida dentro de esta protección legal, en tanto que no altere o modifique esencialmente su finalidad característica.

N O T A

25.- Por último se declara de novedad y utilidad las siguientes:

R E I V I N D I C A C I O N E S

30.- 1ª.- Llave de paso a presión para gases y líquidos, - caracterizada esencialmente porque comprende la disposición de una válvula giratoria que presenta un paso transversal que en su giro relativo es coincidente o no, con los pasos tubula-



res solidarios para establecer total o parcialmente la circulación del fluido o su cierre, colaborando en dicho efecto, - la disposición reaccional de una serie de juntas torcidales - dispuestas en sectores comprendidos entre el asiento de válvula, paso de fluido y de dicha válvula que aseguran una completa hermeticidad del sistema.

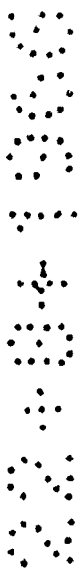
2ª.- LLAVE DE PASO A PRESIÓN PARA GASES Y LIQUIDOS.

Todo ello tal y como se describe en el cuerpo de esta Memoria y se reivindica en la adjunta nota.

Esta Memoria consta de cuatro hojas, foliadas y mecanografiadas a dos espacios por una sólo de sus caras.

Madrid,

22 AGO. 1966



121970



Fig. 1

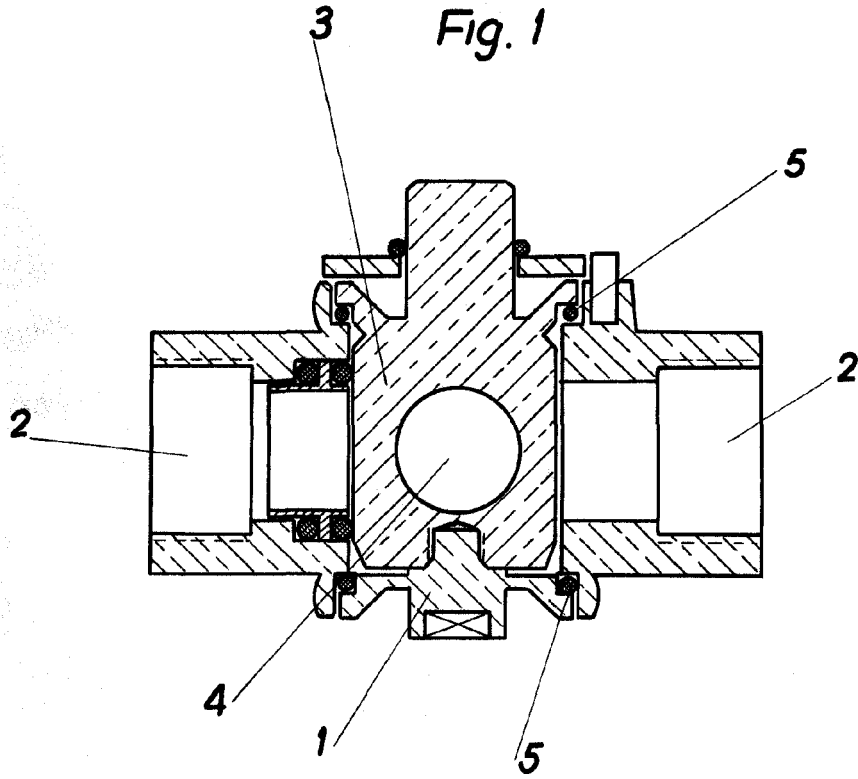
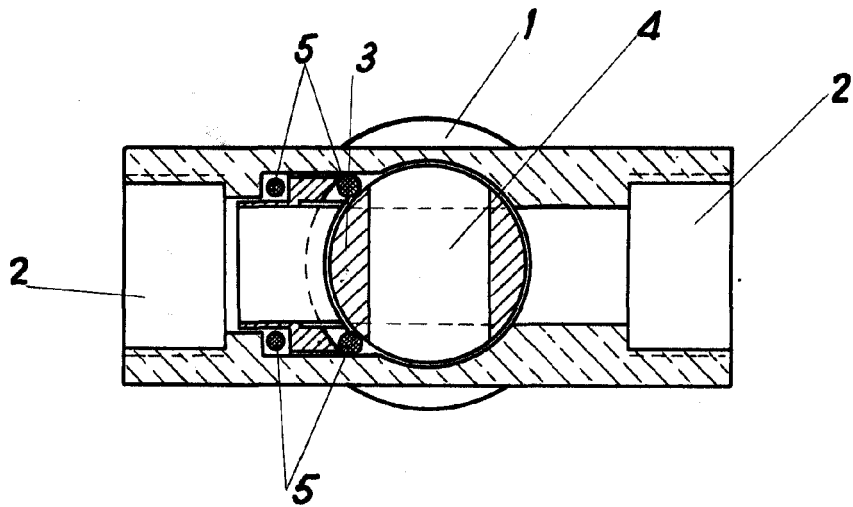


Fig. 2



Escala variable.

Madrid, 5 JUL 1963
Por mi compañera Da
Visitación PERALTA.
Firmado Jose Maria AYMAT.