

121954



1966

121954

MEMORIA DESCRIPTIVA

que se acompaña a la solicitud de un

MODELO DE UTILIDAD

que se solicita por veinte años en España, a favor de D^a María de los Angeles Serradel de Andrés, de nacionalidad española, domiciliada en Madrid.- P^o de Santa María de la Cabeza, núm. 10

P O R

RELOJ - HUCHA DE JUGUETE

El presente registro de Modelo de Utilidad, con -
cierno como su enunciado indica, a un reloj - hucha de juguete, de
acuerdo con la descripción detallada que del mismo se realiza, de-
biendo de interpretarse siempre este concepto en su más amplio sen-
tido y nunca en limitativo.

5

Para la debida comprensión de este objeto, se ad-
junta a la presente memoria descriptiva, una hoja de planos en la



que a título de ejemplo se representan todas y cada una de las partes que lo forman y relación que guardan entre si.

10 En la citada hoja de dibujos se representan las siguientes figuras:

FIGURA PRIMERA.- Corresponde a una perspectiva anterior del reloj - hucha.

15 FIGURA SEGUNDA.- Muestra una perspectiva posterior del mismo.

En estas figuras y con el mismo valor en todas ellas se aprecian las siguientes referencias:

20 1.- Cuerpo general, el cual adopta forma paralelepípedica, presentado su cara anterior forma de reloj, pudiendo ir en su centro decorado con estampas e calcamonias con motivos infantiles. Podrá ser construido con cualquier material, pero con preferencia con materiales termoplásticos.

25 2.- Ramura practicada en la parte superior del reloj - hucha, que sirve para a través de ella introducir las monedas en su interior.

3.- Manecillas, las cuales podrán moverse a voluntad, estando las mismas unidas al reloj por medio de un pivote existente en la intersección de estas, el cual va alojado en el cuerpo general a través de un taladro practicado para tal fin.

30 5.- Corresponde a los medios de sustentación o apoyo del reloj - hucha.

6.- Tapón obturador, el cual se encuentra situado en la parte posterior, por medio del cual y una vez quitado, se procede al vaciado de la hucha.

35 Descrita suficientemente la naturaleza del Modelo, se ha de constar expresamente que cualquier modificación de detalle que se introduzca en el mismo, se considerará incluida dentro de esta protección, en tanto que no altere o modifique esencialmente su finalidad característica.



1966

121954

NOTA

40

Por último se declaran de novedad y utilidad las siguientes:

tes:

REIVINDICACIONES

45

1ª.- Reloj - hucha de juguete, caracterizado esencialmente, porque comprende la disposición de un cuerpo general de forma paralelepípedica, el cual en su parte anterior adopta forma de reloj, en el cual sus manecillas están dotadas de movimiento manual, el centro del cual puede ir decorado, bien por una estampa o por una calcomanía con motivos infantiles.

50

2ª.- Reloj - hucha de juguete, según la reivindicación anterior, caracterizado esencialmente porque comprende la disposición en su parte posterior de un tapón, el cual sirve de medio obturador del agujero por donde se ha de vaciar la hucha, una vez que esta se ha llenado a través de la ramura practicada en su parte superior.

3ª.- RELOJ - HUCHA DE JUGUETE.

Todo ello tal y como se describe en el cuerpo de la presente memoria y se reivindica en su nota.

Esta memoria descriptiva consta de tres hojas foliadas y mecanografiadas por una sola de sus caras y a dos espacios.

Madrid, 23 de mayo de 1.966

EL AGENTE OFICIAL,
José Luis Rodríguez Pomatta
P. P.

121954



Fig. 1

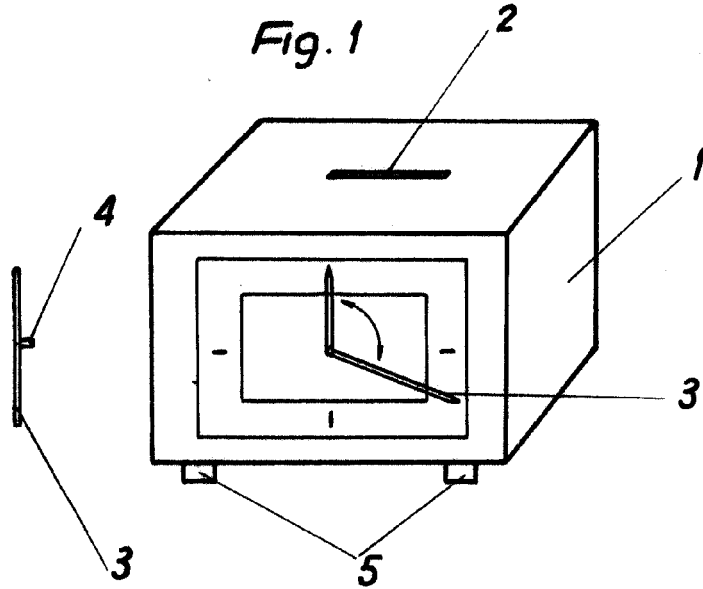
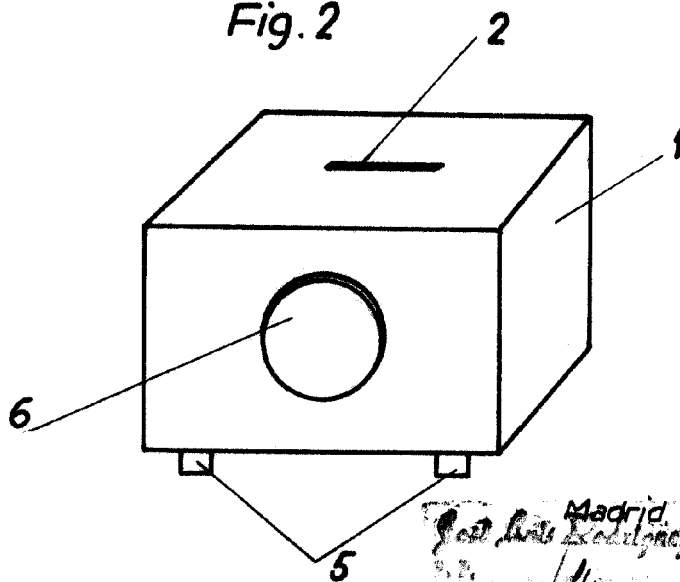


Fig. 2



Escala variable.

Madrid, 23 MAY 1960
Soc. Anón. Excelsior Serradel
S.A.
JLL