

21950



21 MAY. 1950

121950

MODELO DE UTILIDAD

que por veinte años se solicita a favor de Looking-Box Española, S.L. domiciliada en Madrid, calle Estigia, 3 y 5 y que ha de recaer sobre "GUIA DE CORREDERA CON TOPE PARA GAVETAS DE MUEBLES."

=====

Memoria Descriptiva.

5 El registro de modelo de utilidad que se solicita tiene por objeto garantizar la explotación exclusiva en todo el territorio nacional y plazas de soberanía, de una guía de corredera con tope para gavetas de muebles, conforme se describe a continuación y se representa en forma gráfica, a título de ejemplo, en el plano adjunto.

El modelo de utilidad cuyo registro se pretende se refiere a una guía de corredera para gavetas de armarios y

121950



5 otros muebles provista de un dispositivo que impide la salida de la gaveta del mueble al final de su recorrido, evitando que, por descuido, pueda caerse la gaveta o su contenido como sucede a veces con las guias actualmente en uso, que carecen de un dispositivo con tal finalidad.

10 La guia objeto de la invención no impide, sin embargo, que la gaveta pueda separarse del mueble cuando asi se precise a efectos de limpieza o reparación ya que, además del dispositivo de tope aludido, posee un corte diagonal descendente en la prolongación de la guia interna, que posibilita el basculamiento de la gaveta para salvar el tope de la guia externa y extraer la primera del mueble.

15 La guia interna, que va fijada al costado de la gaveta, está constituida por un perfil preferentemente metálico formado por tres dobleces longitudinales en ángulo recto que determinan cuatro planos: uno vertical, otro horizontal proyectado hacia fuera, otro vertical paralelo al primero y un cuarto plano proyectado perpendicularmente hacia el costado de la gaveta. El primero de dichos planos presenta un corte oblicuo descendente dirigido hacia atrás, provisto de una muesca y doblado también oblicuamente, hacia fuera, por encima de la guia externa o corredera que va fijada al mueble y que va provista de una oreja, obtenida por corte y dobléz levantada de su rama superior, que coopera con el plegado de la guia interna ya descrito, para producir la interrupción del curso de la gaveta al rebasar un límite predeterminado.

20 Para facilitar la comprensión de este modelo, se acompañan dibujos representativos de un ejemplo de ejecución, no limitativo, en los cuales:

30 - la figura I es una sección vertical parcial de una gaveta mostrando los perfiles de la guia en sus elementos interno



121950

y externo, y

- la figura II es una vista parcial, en perspectiva, que muestra los medios de tope y de basculamiento.

5 La guia interna 1, solidarizada al costado 8 de la gaveta, tiene su doblez vertical superior 2 con un corte oblicuo que da lugar al doblez auxiliar 3 hacia fuera creando una interrupción 4 en el plano 2 y un obstáculo a la salida de la gaveta por tracción horizontal, ya que, al deslizarse el elemento interno 1 de la guia sobre el externo o colisa solidario por su doblez 5 con el mueble, coopera dicho doblez
10 auxiliar 3 con el tope constituido por la oreja 6 obtenida por elevación de una parte cortada del lado superior 7 de dicha colisa o elemento externo de la guia.

15 El extremo posterior del elemento 1 interno de la guia, está cortado diagonalmente hacia adelante, como se indica en la línea de trazos interrumpidos 11, con el fin de proporcionar un juego de basculamiento ascendente que posibilite sacar eventualmente la gaveta.

20 Con 9 se designa el lomo del borde superior de la pared 8 de la gaveta y con 10 la sección del casillero del mueble en que aquella se aloja.

Los materiales, forma, tamaño y disposición de los elementos, serán susceptibles de variación siempre que ello no altere la esencialidad del invento.

25 La forma en que está redactada esta memoria debe tomarse en sentido amplio, no limitativo.

=====

NOTA DE REIVINDICACIONES.

Se reivindica como propio y nuevo en España, a favor de Looking-Box Espanola, S. L. domiciliada en Madrid lo especificado en las siguientes reivindicaciones.



121950

5 PRIMERA.- Guia de corredera con tope para gavetas de muebles, caracterizada en que el elemento interno, solidarizado a la cara lateral exterior de la pared de la gaveta, está constituido por un perfil de material laminar formado por tres dobles longitudinales en ángulo recto; el primero, superior, hacia fuera, el segundo, en el mismo nivel, hacia abajo y el último, inferior, hacia dentro, presentando la zona vertical superior en su extremidad posterior, despegada de la pared de la gaveta, un corte oblicuo hacia atrás y un dobléz, también oblicuo, hacia delante que deje, parte del borde del corte, perpendicular al vértice del vano creado y el resto escotado por la punta.

15 SEGUNDA.- La misma guia a que se refiere la primera reivindicación, caracterizada en que su elemento colisa, que es solidario de la cara interna correspondiente del casillero del mueble en que se aloja la gaveta, está formado por un perfil de material laminar de sección en U con su abertura adaptada a la superficie exterior del elemento interno antes descrito y que presenta la rama superior de la U, en su posición girada hacia dentro, mas corta que la rama inferior, poseyendo una oreja levantada, obtenida por simple dobléz transversal, en ángulo recto, de un trozo cortado a lo largo del dobléz longitudinal superior.

25 TERCERA.- La misma guia a que se refiere la primera reivindicación, caracterizada en que su elemento móvil interno presenta en su extremo posterior un corte diagonal hacia delante de suerte que posibilite el basculamiento ascendente de la gaveta hasta permitir su extracción de su alojamiento.

30 CUARTA.- GUIA DE CORREDERA CON TOPE PARA GAVETAS DE MUEBLES.



Tal y como se deja descrito en la memoria precedente que consta de cinco hojas foliadas y mecanografiadas por una sola de sus caras y una de planos de forma y tamaño reglamentarios.

Madrid ventiuno de Mayo de 1966

P. A. de Looking-Box Española, S.L.

VICTOR GIL VEGA

121050

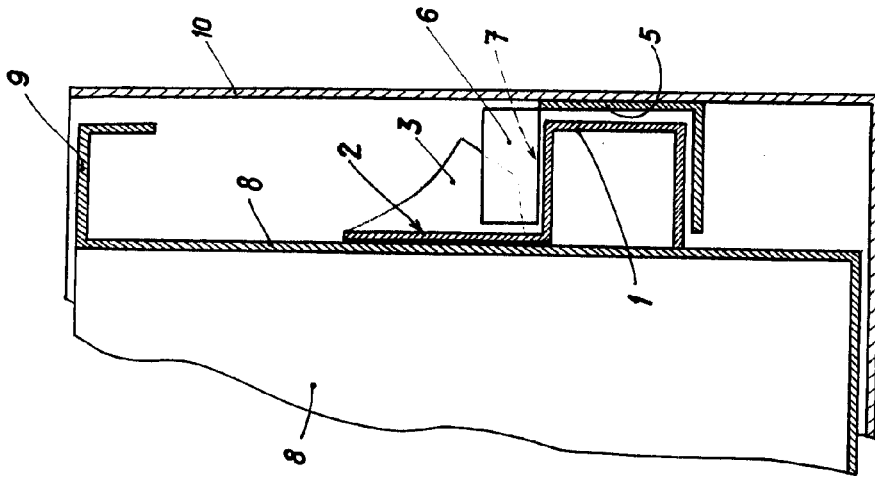


FIG. I

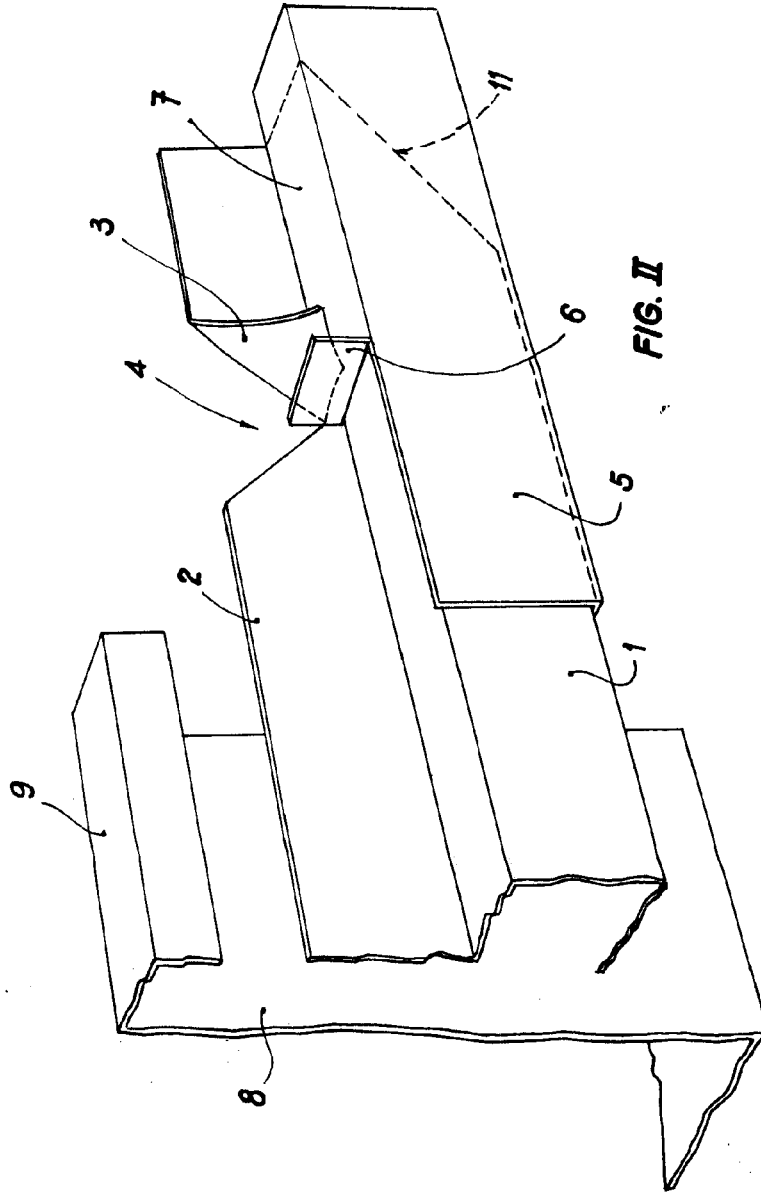


FIG. II