

20873

OG. 13529.- MPG.



121923

MODELO DE UTILIDAD

M E M O R I A D E S C R I P T I V A

S o b r e :

"RESPALDO SIMPLIFICADO Y DESMONTABLE DE SILLAS METALICAS"

Solicitante: KEY, S.A. entidad española, domiciliada en Barrio Ergo-
bia. SAN SEBASTIAN.

121923



2031

2:6:73

Se refiere la presente Memoria Descriptiva que se une a solicitud de registro como Modelo de Utilidad por un "RESPALDO SIMPLIFICADO Y DESMONTABLE DE SILLAS METALICAS", cuyas características de novedad le confieren la cualidad de aportar a los fines que se persiguen ventajas más que suficientes para aspirar, en derecho, al privilegio del registro que se solicita.

5.

Aporta el invento que se preconiza, la ventaja de contribuir a la industria correspondiente, con un objeto industrial, como medio de incorporar un respaldo, aplicable a las sillas de tubo metálico, de reducido costo de fabricación, a la vez que presenta una elevada resistencia contra la carga que, lógicamente ha de sufrir y grandes posibilidades de acabado externo de superficie en armonía o contraste con los de la silla a los que se aplica.

10.

Al mismo tiempo, la fijación del tablero, que constituye propiamente el respaldo a la pieza contra la que se aplica, es desmontable e indeformable, efecto doble que se alcanza por la ingeniosa incorporación de un pasador curvo, que por su propia forma y por la manera en que es montado, presenta una imposibilidad técnica a la deformación, ni aún accidentalmente.

15.

20.

Se comprende que es ésta precisamente la característica determinante de la protección que se solicita.

Se acompañan unos dibujos en los que se muestra una manera de llevar el invento a la práctica, haciéndose constar de manera expresa que el mismo carece de carácter privativo en sus detalles toda vez que se citan solamente a título de ejemplo.

25.

La figura 1ª representa en forma semiseccionada la pieza que se preconiza, en alzada.

La figura 2ª la misma pieza en planta y un detalle del respaldo propiamente dicho y

30.

121923



La figura 3ª representa el pasador.

5. Sobre la horquilla (1) tubular, figuras 1 y 2 se determina en el tramo transverso (2) figura 1ª una angulosidad y contra las caras externas de la misma sendos entrantes (3) para aplicación contra el resto de la silla metálica.

El tablero respaldo propiamente dicho (4) figuras 1ª y 2ª queda comprendido entre los brazos de la horquilla a cuyo efecto presenta agargantados sus laterales (5) figura 2ª.

10. Su posición relativa se inmoviliza por la presencia del orificio (6) figuras 1 y 2 transversalmente producido y por cuya canal pasa el repetido pasador (7) figuras 1, 2 y 3 que se fija por medio del tornilla (8) figura 3ª a cuyo efecto el extremo del pasador va dotado de una rosca ciega (9).

15. Los brazos de la horquilla presentan el correspondiente orificio (10) para paso del pasador 7.

20. Por tanto este pasador queda en posición curvada con respecto al plano horizontal y atirantado por la presencia de los tornillos que lo requieren en el sentido de distensión por sus dos extremos, la cual distensión no puede alcanzar a rectificar el pasador por impedirse la curvatura del orificio del respaldo según se ha dicho, y por tanto unido esto, a las gargantas laterales del respaldo propiamente dicho, determina que sea materialmente imposible ninguna desviación incorrecta.

25. Suficientemente describe el invento así como una manera de llevarlo a la práctica, se hace constar de manera expresa que el mismo acepta modificaciones de detalle siempre que estas no afecten a su fundamento.

30. El solicitante se reserva el derecho de extender a otros Países la presente demanda de registro al amparo incluso de los Convenios Internacionales, así como a perfeccionar la presente

121923



30873

Invencción solicitando en su caso los adecuados registros para cubrir tales perfeccionamientos.

N O T A

5. El Modelo de Utilidad, que se solicita por veinte años, para España, de acuerdo con la vigente Legislación, deberá recaer sobre: "RESPALDO SIMPLIFICADO Y DESMONTABLE DE SILLAS METALICAS", según las características esenciales de las siguientes:

R E I V I N D I C A C I O N E S

- 10. 1ª.- Respaldo simplificado y desmontable de sillas metálicas, caracterizado porque consta de una pieza en tubo metálico en forma de horquilla en "U" aproximadamente y cuyo tramo tr
- 15. transverso presenta una curvatura angular contra cuyos lados exteriores van sendos entrantes agargantados con aplicación con
- 20. tra el resto de la silla y porque entre los brazos de la horquilla recibe el respaldo propiamente dicho, constituido por una
- pieza rectangular curvada anatómicamente, con las caras laterales agargantadas en media caña que dan perfecto asiento a los
- brazos de la horquilla y porque presenta un paso, transversalmente determinado, a un elemento igualmente curvado con los extre-
- mos presentando sendos ojos ciegos de alma roscada, para recibir tornillos de fijación y tensión a través del citado paso y
- de orificios a este efecto determinados en los brazos de la horquilla.
- 25. 2ª.- "RESPALDO SIMPLIFICADO Y DESMONTABLE DE SILLAS METALICAS ".

.... /....

20673

121923



Según queda sustancialmente descrito en la presente memoria, que consta de cinco hojas, escritas a máquina por una sola cara y dibujos.

Madrid, 20 de Mayo de 1.966

XEY, S.A.

P.P.

FRANCISCO GARCIA CABRERIZO
P. P.

Firmado: M.^a Dolores Jorquera

121923

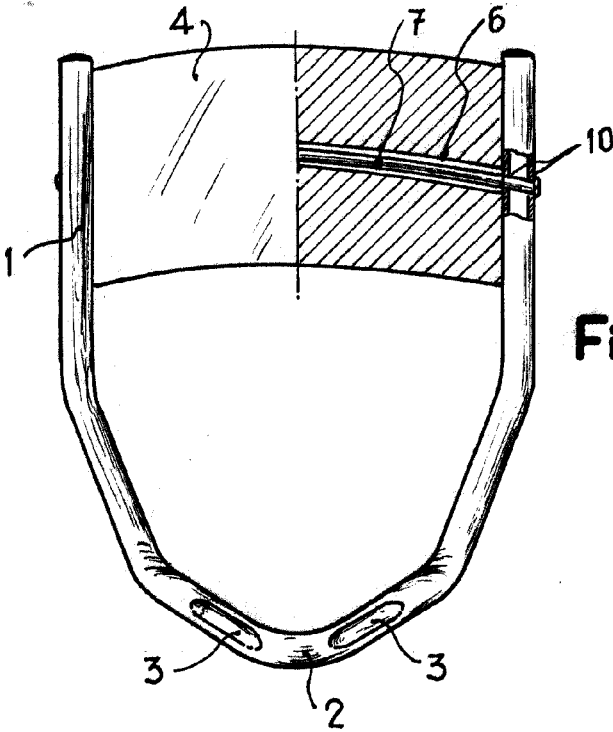


Fig. 1

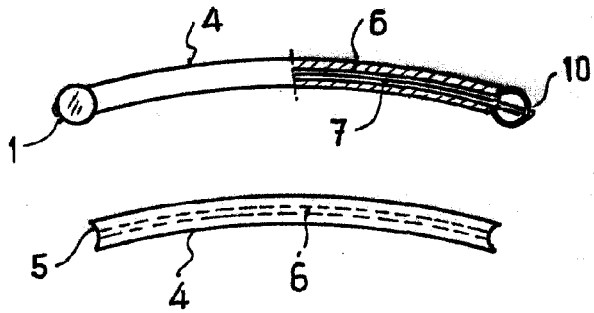


Fig. 2

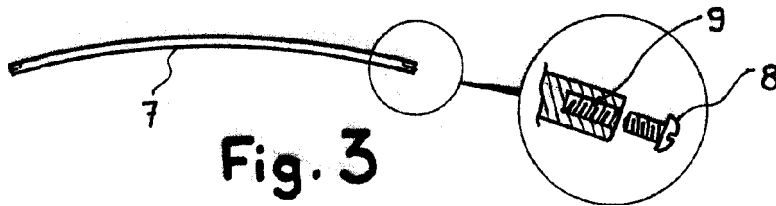


Fig. 3

Madrid, 20 MAY, 1960

XEY, S.A.

FRANCISCO GARCIA CABRERIZO

P.P.

ESCALA VARIABLE

Impreso en M.ª Dolores Ediciones