

121916



121916

# MEMORIA DESCRIPTIVA

correspondiente a la solicitud de concesión de un...

## MODELO DE UTILIDAD

SOLICITANTE: DON LUIS ARCONADA ARCONADA

RESIDENCIA: SAN SEBASTIAN.- Avda. Sancho el Sabio

26, Dpto. C-6-7

ENUNCIADO: BATIDORA ACOPLABLE A MAQUINA PELADORA

COMBINADA

Prioridad: Patente ..... n.º ..... del .....

MC



121916

1

La invención a que se refiere la presente memoria, constituye una novedad industrial de características y ventajas que la hacen merecedora del privilegio de explotación exclusiva que por ella se solicita, de acuerdo con las prescripciones del estatuto vigente de la Propiedad Industrial de 26 de julio de 1929, texto refundido publicado el 30 de abril de 1930.

5

10

Este Modelo de Utilidad se contrae como su enunciado indica, a una batidora que ha sido fundamentalmente concebida para funcionar acoplada a la boca de toma de fuerza de una máquina peladora combinada.

7

15

La descripción de esta batidora, se realiza con ayuda de los dibujos que de la misma se adjuntan, a base de los cuales se expone su estructura al propio tiempo que su funcionamiento.

20

En los planos, la figura 1ª ilustra una sección longitudinal del conjunto completo y montado, con excepción de la alcachofa batidora y acoplado a la boca de toma de fuerza de la máquina peladora combinada.

25

La figura 2ª es una sección de la cebolleta batidora introducida con un ángulo de trabajo dentro de un recipiente o perol.

La figura 3ª es una sección dada según la línea de corte A-B de la figura 1ª.

30

En todas las figuras señaladas, las distintas referencias numéricas, corresponden a los elementos y partes componentes del conjunto siguientes:

- 1.- Eje horizontal
- 2 y 3.- Engranés cónicos
- 4.- Plato giratorio

121916 20



1

5.- Rótula

6.- Cebolleta batidora

7.- Cubeta

8.- Tuerca

5

9.- Rosetas

10.- Horquilla

10

Basicamente, el dispositivo batidor que vamos a describir consta de un eje horizontal 1, que transmite por medio de un par de engranes cónicos 2 y 3, el movimiento a un plato 4, que tiene tres orificios en distintos radios, lo que hace que, según en cual de ellos se coloque la rótula 5, la cebolleta 6 describa dentro de la cubeta 7, diferentes radios de giro.

15

Una horquilla 10, soporta al conjunto cebolleta-rótula.

El cambio de posiciones de trabajo, se realiza simplemente girando hacia abajo de la parte moleteada de la rótula 5,

20

Para la limpieza, basta soltar la tuerca 8, con lo que la cebolleta 6 queda libre, y soltando las dos rosetas 9 podremos desmontar asimismo la cubeta 7.

25

Hecha la descripción precedente hemos de añadir que los detalles de realización de la idea expuesta pueden variar sin que por ello cambie la esencia de la invención, que es la que se desprende de los párrafos que anteceden y la que se reivindica en la siguiente

N O T A

En resumen: el Modelo de Utilidad que se solicita recaerá sobre las siguientes reivindicaciones:

30

1a. BATIDORA ACOPLABLE A MAQUINA PELADORA COMBINADA

121916



1 caracterizada porque consta esencialmente de un eje horizon-  
tal, que toma movimiento que le transmite la boca de fuerza  
de la máquina peladora combinada propiamente dicha, y cuyo  
5 eje horizontal, por medio de un par de engranes cónicos,  
acciona a un plato que tiene realizados tres orificios cón-  
cavos en distintos radios, lo que hace que, según en cual  
de ellos se coloque la rótula en que está rematado el brazo  
de soporte de una cebolleta, cuyo brazo está articulado en  
un punto al bastidor general de la batidora, esta cebolleta  
10 describa dentro de la cubeta, en la que se encuentra introdu-  
cida, distintos radios de giro; estando como ya se ha dicho  
el brazo de la cebolleta, articulado en una horquilla que  
forma parte del bastidor general de la batidora, de tal ma-  
nera que el cambio de posiciones se hace simplemente tiran-  
15 do hacia abajo de dicha rótula para vencer la resistencia  
de un muelle de que está interiormente provista, así como el  
desmontaje del perol dentro del cual se mueve la cebolleta,  
queda controlado por dos rosetas de apriete las cuales están  
también emplazadas en la horquilla anteriormente mencionada.

20 2ª.- Se reivindica por último como objeto sobre el  
que ha de recaer el Modelo de Utilidad que se solicita:  
"BATIDORA ACOPLABLE A MAQUINA PELADORA COMBINADA".

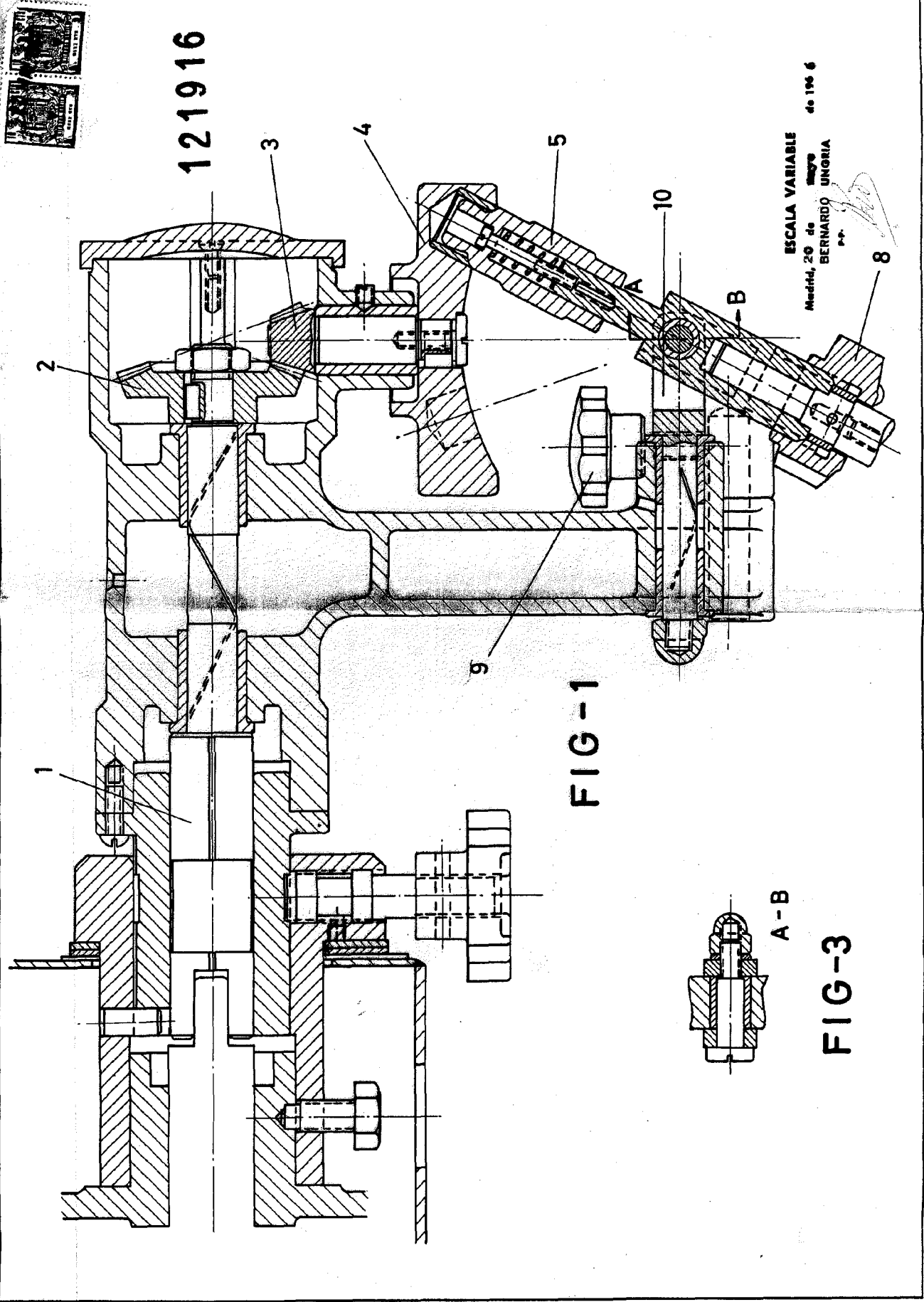
25 Todo conforme queda descrito en la presente memoria  
que consta de cuatro páginas mecanografiadas y dibujos adjun-  
tos.

Madrid, 20 mayo 1966

BERNARDO UNGRIA

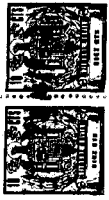
P.P.

30



121916

121916



121916

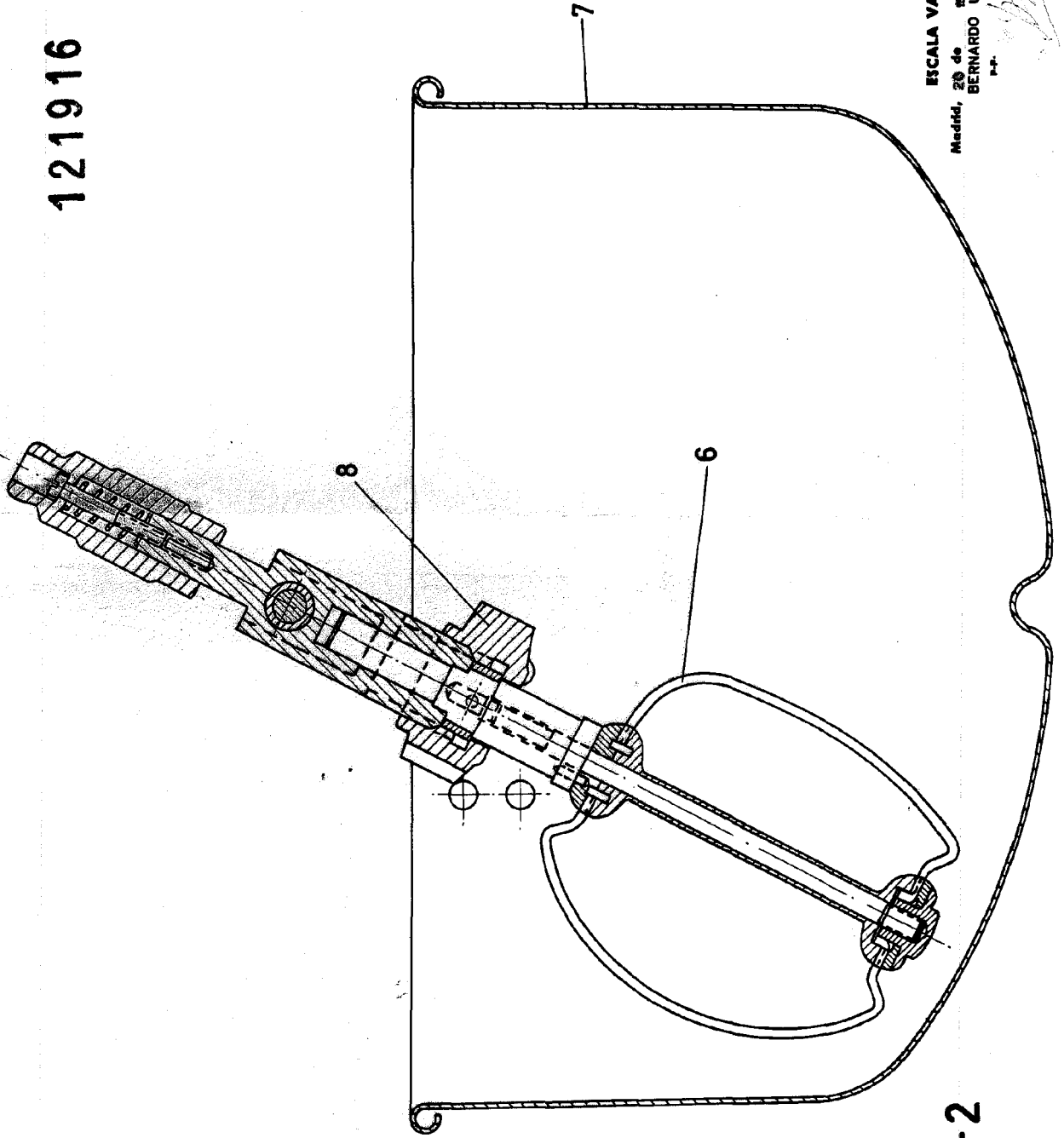


FIG-2

ESCALA VARIABLE  
Medida, 20 de 1966  
BERNARDO UNGRIA  
P.P.