

121892



1

5

10

15

20

25

30

MEMORIA DESCRIPTIVA
correspondiente a la solicitud de concesión de un
MODELO DE UTILIDAD

Solicitante: DON LUIS ARCONADA ARCONADA

Residencia : SAN SEBASTIAN.- Avda. Sancho el Sabio
nº 26, Dpto. C-6-7

Enunciado : DISPOSITIVO DE ACOPLAMIENTO DE UTI-
LES EN LA TOMA DE FUERZA DE UNA MA-
QUINA PELADORA COMBINADA.-

mc

121892



1

La invención a que se refiere la presente memoria constituye una novedad industrial de características y ventajas que la hacen merecedora del privilegio de explotación exclusiva que por ella se solicita, de acuerdo con las prescripciones del Estatuto vigente de Propiedad Industrial de 26 de julio de 1929, texto refundido publicado el 30 de abril de 1930.

5

10

Según el invento, este se contrae como su enunciado indica, a un dispositivo de acoplamiento de útiles en la toma de fuerza de una máquina peladora combinada.

15

Es precisamente este dispositivo de acoplamiento el que proporciona a la máquina peladora en cuestión, su característica de combinada, ya que permite el acoplamiento en dicha boca o toma de fuerza, de una serie de útiles diversos que amplían considerablemente el campo de utilización de la peladora.

20

La descripción del dispositivo en cuestión se realiza con ayuda del dibujo que se adjunta, a base del cual se expone su estructura al propio tiempo que su funcionamiento.

25

En el plano, se ilustra una sección longitudinal del mecanismo completo y montado, correspondiendo las distintas referencias señaladas, a los elementos y partes componentes del conjunto siguientes:

30

- 1.- Boca propiamente dicha
- 2.- Tornillo
- 3.- Pasador
- 4.- Arandelas de goma
- 5.- Espárrago
- 6.- Roseta



121892

1

6'.- Prisionero

7.- Reductor

5

Basicamente, la boca 1, o dispositivo de acoplamiento de útiles, está empalmada al reductor 7 o salida de toma de fuerza de la máquina peladora combinada (no mostrada) y sujeta al mismo mediante un tornillo 2,

10

Un pasador 3, hace de guía para los elementos y las arandelas de goma 4, evitan la transmisión de vibraciones durante el proceso de trabajo.

El espárrago 5, con su roseta de apriete 6, en la posición retrasada a tope contra un prisionero 6', permite la entrada de los diferentes elementos a acoplar y los fija de manera rápida mediante un simple giro hacia la derecha.

15

Una de las ventajas principales del mecanismo descrito, es su robusted y facilidad de manejo, ya que mediante un simple movimiento en uno u otro sentido, de la roseta 6 se logra un eficaz amarre o suelta de los diferentes útiles acoplados.

20

Hecha la descripción precedente hemos de añadir que los detalles de realización de la idea expuesta pueden variar sin que por ello cambie la esencia de la invención, que es la que se desprende de los parrafos que anteceden y la que se reivindica en la siguiente

N O T A

25

En resumen: El Modelo de Utilidad que se solicita recaerá sobre las siguientes reivindicaciones:

30

1a.- DISPOSITIVO DE ACOPLAMIENTO DE UTILES EN LA TOMA DE FUERZA DE UNA MAQUINA PELADORA COMBINADA, caracterizado porque está constituido esencialmente por una boca que se encuentra empalmada al reductor de la máquina propia

121892



1 mente dicha, y sujeta al mismo mediante un tornillo, tenien
do un pasador que hace de guia para los distintos elementos
y unas arandelas exteriores de goma, que evitan la vibra-
ción, así como un espárrago provisto de una roseta de aprie-
5 te que en la posición retrasada hace tope contra un prisio-
nero y permite la entrada de los distintos elementos o úti-
les a acoplar, los cuales quedan firmemente fijados al girar
la anteriormente citada roseta hacia la derecha,

2.- Se reivindica por último como objeto sobre el
10 que ha de recaer el Modelo de Utilidad que se solicita":
DISPOSITIVO DE ACOPLAMIENTO DE UTILES EN LA TOMA DE FUERZA
DE UNA MAQUINA PELADORA COMBINADA."

15 Todo conforme se describe en la presente memoria
que consta de cuatro páginas mecanografiadas y dibujos ad-
juntos.

Madrid, 18 mayo 1966

BERNARDO UNGRIA

P.P.

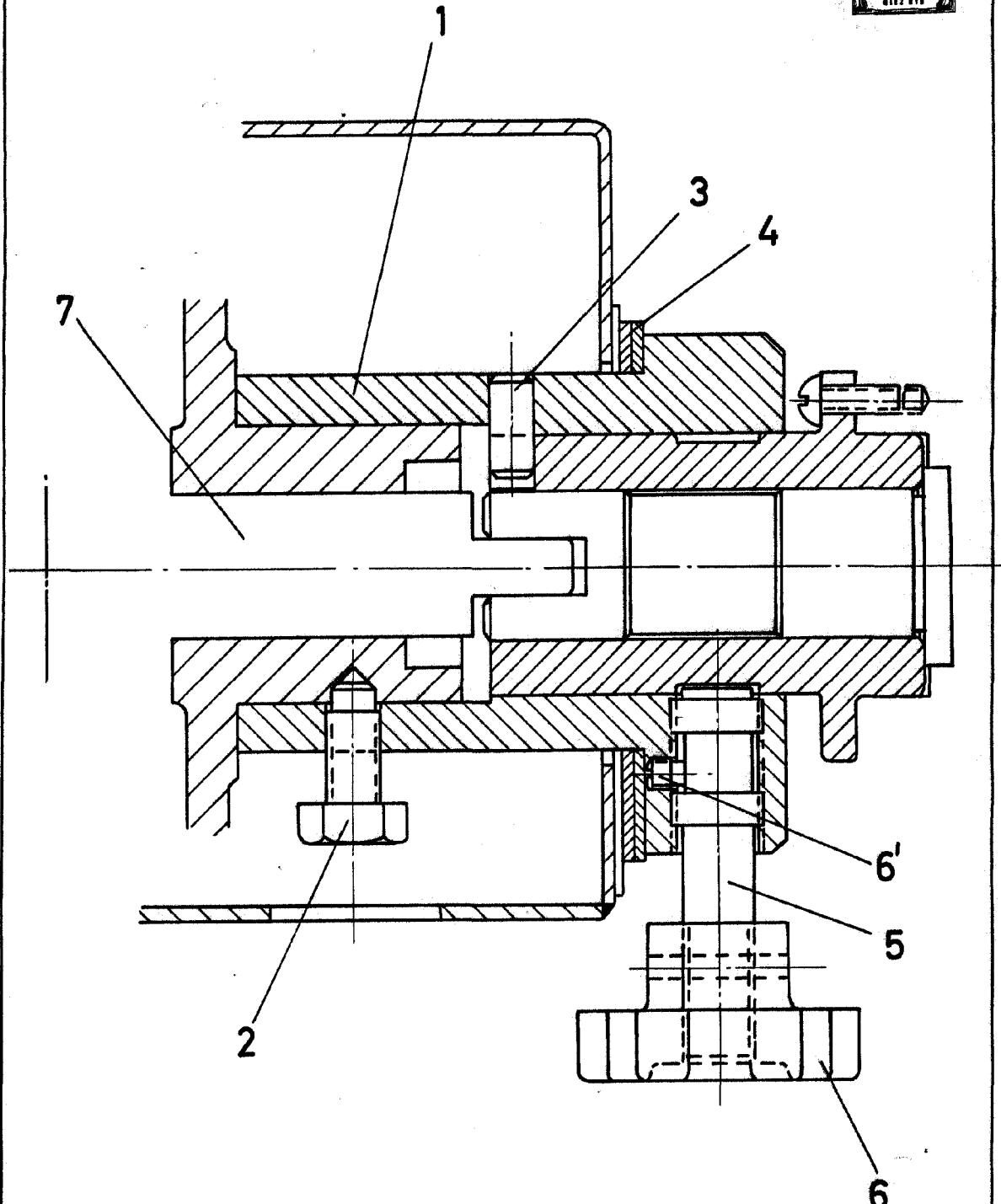
20

25

30

121892

121892



ESCALA VARIABLE
MADRID, 18 DE Mayo DE 1966
BERNARDO UNGRÍA
P. R.