

121889



1

5

121889

10

MEMORIA DESCRIPTIVA
correspondiente a la solicitud de concesión de un
MODELO DE UTILIDAD

15

Solicitante: DON LUIS ARCONADA ARCONADA

Residencia :SAN SEBASTIAN - Avda. Sancho el
Sabio 26, Dpto. C-6-7

20

Enunciado : DISPOSITIVO TENSOR DE CORREA DE FUERZA
PARA MAQUINA PELADORA COMBINADA.-

25

mc

30



121889

1 La invención a que se refiere la presente memoria
constituye una novedad industrial de características y ven-
tajas que la hacen merecedora del privilegio de explotación
exclusiva que por ella se solicita, de acuerdo con las pres-
5 cripciones del Estatuto vigente de la Propiedad Industrial de
26 de julio de 1929, texto refundido publicado el 30 de abril
de 1930.

Según el invento, este se contrae como su enunciado
indica, a un dispositivo tensor de correa de fuerza para má-
10 quina peladora combinada, que ha sido fundamentalmente con-
cebido, para conseguir en todo momento una compensación fren-
te a las diversas solicitudes de alargamiento que se susci-
tan en la correa durante el trabajo de la misma.

La descripción de este sencillo dispositivo, se
15 realiza con ayuda del dibujo que se adjunta, a base del
cual se expone la estructura del mismo, al propio tiempo que
su funcionamiento.

En el plano, las distintas referencias numéricas se
20 ñaladas, corresponden a los elementos y partes componentes
del conjunto siguientes:

- 1.- Soporte tensor
- 2.- Tensor
- 3.- Ejes
- 4.- Muelles
- 25 5.- Eje del rodamiento
- 6.- Roldana

Basicamente, este dispositivo tensor de correa de
fuerza para maquina peladora combinada, se compone de un so-
porte tensor 1, un tensor 2, dos ejes 3, dos muelles 4, un
30 eje 5, y un rodamiento 6 que es el que se apoya contra la co-
rrea de fuerza propiamente dicha.



121889

1 La sujeción del conjunto del dispositivo descrito a la base, se hace por medio de dos tornillos de cabeza exagonal.

5 Aunque por su sencillez no haria falta detallar el fundionamiento del mecanismo, indicaremos que los muelles 4, están en tensión constante y empujan a la cabeza tensora móvil 2, hacia adelante, entrando entonces el rodamiento 6 en contacto con la correa y logrando tensar la misma ya que los posibles alargamientos de ésta quedan compensados por la fuerza de los muelles 4.

10 Hecha la descripción precedente hemos de añadir que los detalles de realización de la idea expuesta pueden variar sin que por ello cambie la esencia de la invención que es la que se desprende de los parrafos que anteceden y la que se reivindica en la siguiente

N O T A

En resumen: El Modelo de Utilidad que se solicita recaerá sobre las siguientes reivindicaciones.

20 1ª.- DISPOSITIVO TENSOR DE CORREA DE FUERZA PARA MAQUINA PELADORA COMBINADA, caracterizado porque está constituido esencialmente por un soporte tensor propiamente dicho, que se encuentra sujeto a la base de la máquina por medio de dos tornillos de cabeza exagonal, y en cuyo soporte hay calados en paralelo dos ejes en los que hay situados dos muelles que presionan sobre una cabeza móvil de tensor, en 25 la que estan anclados los terminales de los anteriormente mencionados ejes; teniendo esta cabeza móvil en su extremo un eje que sujeta a una roldana la cual, hace contacto contra la correa de fuerza de la máquina peladora propiamente dicha, 30 de tal manera que ésta siempre se encuentra tensada ya que

121889



1 sus posibles alargamientos quedan compensados por la fuerza de los muelles.

2a.- Se reivindica por último como objeto sobre el que ha de recaer el Modelo de Utilidad que se solicita:

5 "DISPOSITIVO TENSOR DE CORREA DE FUERZA PARA MAQUINA PELADORA COMBINADA".

Todo conforme queda descrito en la presente memoria que consta de cuatro páginas mecanografiadas y dibujos adjuntos.

10

Madrid, 18 mayo 1966

BERNARDO UNGRIA

P.P.

15

20

25

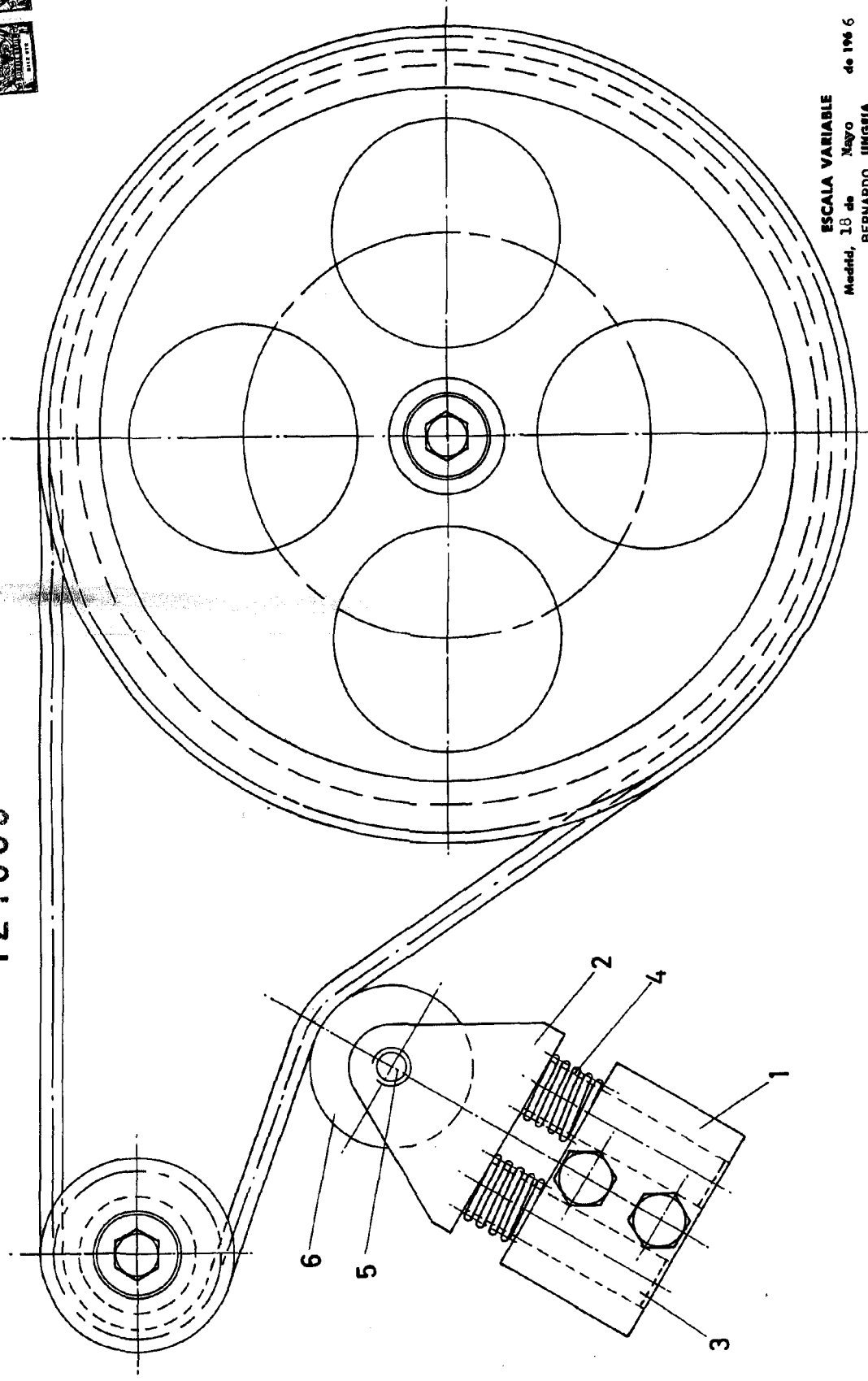
30

12/1889

12/1889



121389



ESCALA VARIABLE
Medida, 18 de Mayo de 1946
BERNARDO UNGRIA
P.A.