

121887

788120

121887



1

5

10

MEMORIA DESCRIPTIVA
CORRESPONDIENTE A LA SOLICITUD DE CONCESION DE UN
MODELO DE UTILIDAD

15

Solicitante: DON LUIS ARCONADA ARCONADA

Residencia : SAN SEBASTIAN, Avda. Sancho el Sabio
26, Dpto. C-6-7

20

Enunciado : DISPOSITIVO DE CIERRE DE COMPUERTA
DE DESCARGA EN UNA MAQUINA PELADORA
COMBINADA.-

25

mc

30



121887

1 La invención a que se refiere la presente memoria
constituye una novedad industrial de características y ven-
tajas que la hacen merecedora del privilegio de explotación
exclusiva que por ella se solicita, de acuerdo con las pres-
5 cripciones del Estatuto vigente de la Propiedad Industrial
de 26 de julio de 1929, texto refundido publicado el 30 de
abril de 1930.

 Este Modelo de Utilidad se contrae como su enuncia-
do indica a un dispositivo de cierre de compuerta de descarga
10 de aplicación en una máquina peladora combinada, cuya carac-
terística mas importante, es que efectúa una obturación her-
mética completamente necesaria para la clase de trabajo que
realiza la máquina.

 Dicha máquina peladora, aunque es combinada, esto es
15 que sirve para múltiples usos, tiene su aplicación principal
en la industria del ramo de la alimentación, hoteles, res-
taurantes, etc., para pelar toda clase de patatas y tubércu-
los, los cuales se vierten por una tapa de carga, dentro de
una cuba peladora en la que mezclados con agua y por el roce
20 continuo y agitación, contra un disco de material abrasivo,
se produce su pelado.

 La descarga posterior de las patatas ya peladas,
se efectúa por una boca de salida que es cerrada por la com-
puerta objeto de este Modelo de Utilidad, la cual como es
25 lógico debe reunir condiciones de hermeticidad suficientes
para evitar que durante el proceso de trabajo, puedan esca-
parse por la mismas filtraciones de agua.

 Además esta compuerta de descarga debe ser robusta
y de fácil manejo, condiciones que reúne sobradamente el
30 presente invento, cuya descripción se realiza con ayuda

121887



1 de los dibujos que se adjuntan, a base de los cuales se expone la estructura de este dispositivo de cierre de compuerta de descarga para máquina peladora combinada, al propio tiempo que su funcionamiento,

5 En el plano, la figura 1ª, muestra una sección de la compuerta cerrada y la figura 2ª es un detalle del pomo de apertura, que puede ser de muy diversas maneras, ya que el modelo no recae propiamente sobre el pestillo de cierre sino en los elementos de obturación de la tapa propiamente dicha.

10

En ambas figuras, las distintas referencias numéricas señaladas, corresponden a los elementos y partes componentes del conjunto siguientes:

15

- 1.- Puerta
- 2.- Junta de goma
- 3.- Eje
- 4.- Bisagra
- 5.- Pestillo
- 6.- Uña del pestillo
- 7.- Chapa
- 8.- Pasador
- 9.- Muelle
- 10.- Chapa de amarre

20

25

La compuerta que se describe, tiene juego de bisagra en la parte del fondo y en la parte delantera, lleva el pestillo, que cuando se cierra queda enganchado en el bastidor.

30

En este momento, la junta de goma 2, está haciendo una obturación perfecta sobre el borde de la cuba dentro de la cual se pelan las patatas.



1 Basicamente, las piezas que componen este conjunto son las siguientes:

5 La puerta 1 a la que va pegada anularmente la junta 2. Esta puerta, tiene un bloque de obturación interior cuya conformación se ajusta perfectamente al radio interior de la cuba.

 La citada puerta 1, dispone de un eje 3, que va sujeto con un prisionero a la bisagra 4, la cual a su vez va sujeta a la cuba mediante dos tornillos Allen.

10 En el lado opuesto de la puerta 1, va montado el pestillo 5, al que se le coloca una uña 6 de retención con su chapa 7 de accionamiento, por medio del pasador 8.

15 Un muelle 9, queda alojado entre el pestillo y la puerta, realizandose la sujeción de estas piezas, mediante dos tornillos Allen.

 La chapa de amarre 10, se sujeta asimismo al bastidor de la máquina mediante 4 tornillos de cabeza plana.

20 El funcionamiento de la puerta es sencillísimo: Para cerrar basta empujar, y para abrirla solamente hay que tirar de la chapa 7 hasta vencer la pequeña resistencia que ofrece el muelle 9.

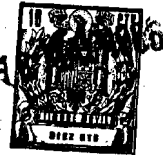
25 Hecha la descripción precedente hemos de añadir que los detalles de realización de la idea expuesta pueden variar, sin que por ello cambie la esencia de la invención que es la que se desprende de los párrafos que anteceden y la que se reivindica en la siguiente

N O T A

 En resumen: El Modelo de Utilidad que se solicita recaerá sobre las siguientes reivindicaciones:

30 1a.- DISPOSITIVO DE CIERRE DE COMPUERTA DE DESCAR

121887



1
5
10
15
20
25
30

GA DEN UNA MAQUINA PELADORA COMBINADA, caracterizado porque está constituido esencialmente por una puerta que posee un núcleo interior cuya conformación se adapta exactamente al orificio de descarga realizado en la propia cuba de la máquina peladora, y cuyo núcleo se encuentra rodeado por una junta de material elástico que en la posición de cierre se deforma haciendo un ajuste hermético, contra la embocadura saliente del mencionado orificio de descarga de la cuba; estando la puerta en cuestión abisagrada en uno de sus extremos, por medio de un eje que va sujeto por un prisionero a una bisagra, la cual está asimismo sujeta a la propia cuba mediante dos tornillos Allen y teniendo dicha puerta, en su extremo opuesto, un mecanismo de cierre constituido por un pestillo que lleva colocada una uña con su chapa por medio de un pasador y que está provisto de un muelle que queda alojado entre el pestillo propiamente dicho y la puerta, así como una chapa de amarre sujeta al bastidor de la máquina mediante cuatro tornillos de cabeza plana.

2ª.- Se reeivindica por último como objeto sobre el que ha de recaer el Modelo de Utilidad que se solicita DISPOSITIVO DE CIERRE DE COMPUERTA DE DESCARGA EN UNA MAQUINA PELADORA COMBINADA.

Todo conforme queda descrito en la presente memoria, que consta de cinco páginas mecanografiadas y dibujos adjuntos.

Madrid, 18 mayo 1966

BERNARDO UNGRIA
p.p.

121887

121887

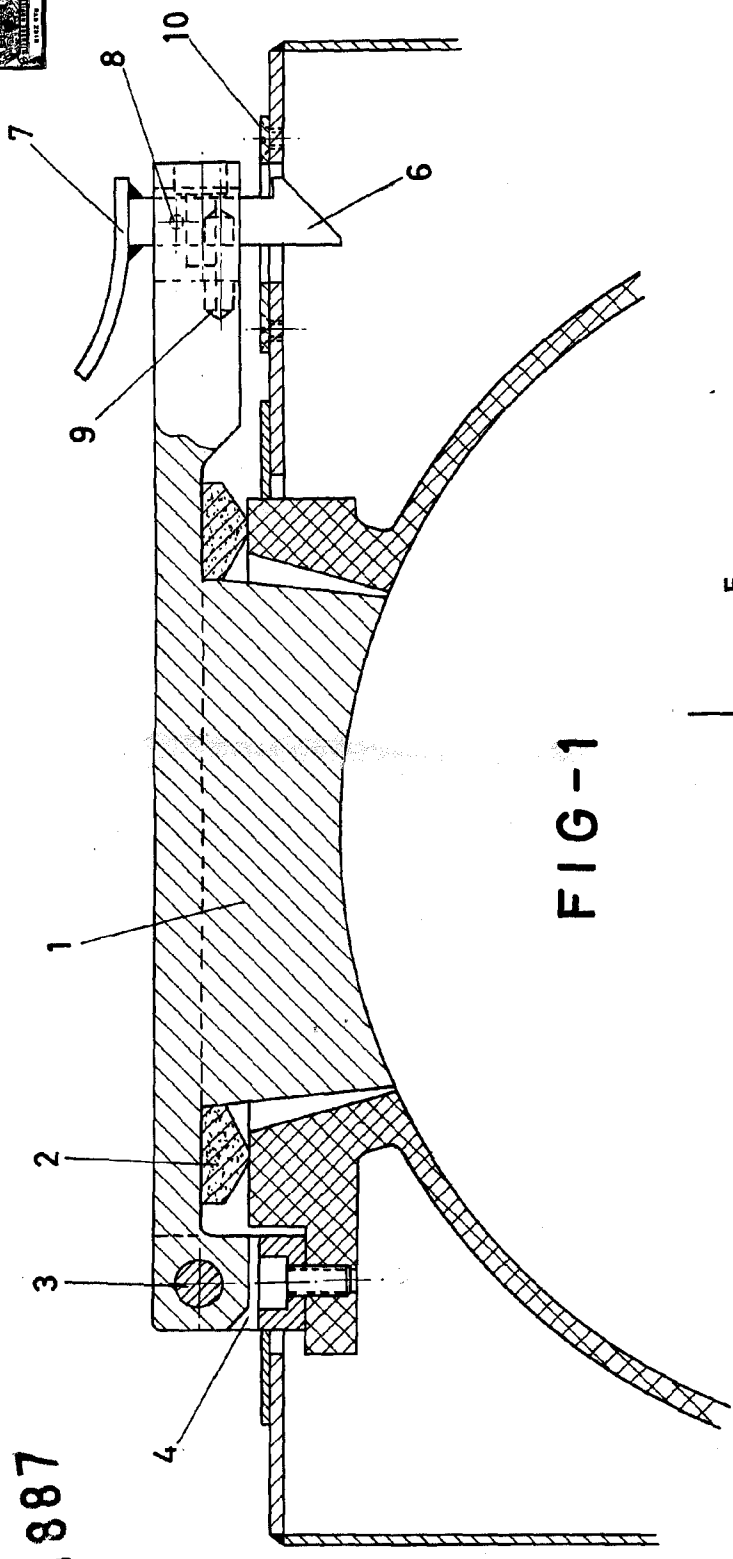


FIG-1

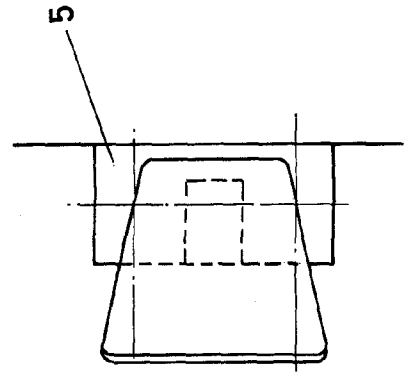


FIG-2

ESCALA VARIABLE
 Madrid, 18 de mayo de 1966
 BERNARDO UNGERIA
 P.P.

