

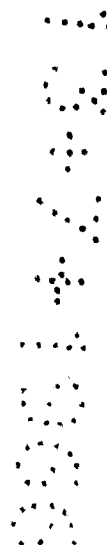
H/V.

18 MA



121885

memoria descriptiva



CLASE DE REGISTRO

MODELO DE UTILIDAD, por veinte años en España

NOMBRE Y NACIONALIDAD DEL SOLICITANTE

CRISTALESCO, S. A.
- sociedad española -

RESIDENCIA Y DOMICILIO

Calonge/Gerona (España)

OBJETO

" CESTA APILABLE CON ASAS INCORPORADAS ".

121885

18



1.

1

El presente modelo de utilidad se refiere a una cesta apilable con asas incorporadas, que tiene la característica esencial de que se puede obtener por troquelado de una vez; formada por su fondo, laterales y una pestaña superior paralela al fondo, de la cual se conservan las partes centrales de los lados mayores y se separan, a uno y otro lado de ellas, por un corte periférico, piezas en forma de U que al elevarlas constituyen las asas, unidas al cuerpo de la cesta por los indicados refuerzos.

5

10

Como detalles complementarios de tal disposición, hay que observar: por una parte, que en la iniciación de los cortes periféricos, que dan lugar a formar las asas procedentes de la indicada pestaña, van practicados unos orificios, que evitan la rotura por rajamiento entre los refuerzos y las asas; que también existen unos hendidos, en correspondencia con los dobleces de unión de las asas, también para evitar roturas; y finalmente que las repetidas asas tienen un hendido en toda su extensión, que las hace de perfil cóncavo, proporcionándolas el correspondiente refuerzo.

15

20

Las aplicaciones de las cestas establecidas de acuerdo con lo que se reivindica, pueden ser muy variadas, y están sobre todo indicadas, por su buena presentación y economía, a los casos en que se desee presentar artículos cuyos envases no los encarezcan, por ejemplo confituras, helados, etc.

25

Dentro de las reivindicaciones que se establecen pueden fabricarse cestas apilables con asas incorporadas, de las formas, tamaños y materiales que se juzguen adecuados, para la aplicación concreta de que se trate, sin que tales variaciones, así co-



1
5
mo las que puedan introducirse en detalles de su presentación y...
organización, afecten a la esencialidad reivindicada, por lo que...
las cestas apilables con asas incorporadas, que se fabriquen, den-
tro de la idea general reseñada, con cualquiera de esas modificacio-
nes, no serán sino variantes, igualmente comprendidas y protegidas
por el presente registro.

10
En esta idea, las adjuntas figuras corresponden
únicamente a una forma de ejecución, sin carácter alguno limitativo,
que se presenta a título de ejemplo de realización, para concretar
cuanto se dice en esta memoria descriptiva.

La fig. 1 presenta longitudinalmente la cesta
apilable con asas abatidas; en vista en alzado en su mitad izquier-
da, y seccionada diametralmente en la mitad derecha.

15
La fig. 2 muestra la proyección en planta de la
cesta con sus asas abatidas, visto el conjunto por la parte supe-
rior. Sobre esta figura, en II-II, se indican los planos que dan
lugar al seccionado de la parte superior.

La fig. 3 ilustra la cesta con las asas armadas.

20
Con referencia a dichas figuras y a los números
que sobre ellas designan las partes y detalles de la cesta repre-
sentada, que interesan a los fines de esta memoria, la descripción
de la misma es como sigue:

25
Su cuerpo comprende el fondo 5 (fig. 2) con gra-
nulado en relieve, los laterales ondulados 2 y la pestaña 7-1 que
prolonga su contorno, cuyo conjunto se obtiene por troquelado.

De esa pestaña que circunda la cesta, por los
cortes periféricos 4 y orificios 9, se forman las asas 1 (figs. 2

121885

18



3.

1 y 3), quedando entre ellas, como prolongación de la pestaña 7 de la
cesta, los salientes 8, que a uno y otro lado se prolongan en las...
indicadas asas 1. Estas, al ser levantadas (fig. 3), quedan para ser
utilizadas como tales, facilitando ese movimiento los hendidos 3.
Además dichas asas están reforzadas por los hendidos 6, que les dan
5 mayor rigidez.

N O T A.

10 El presente modelo de utilidad comprende las siguientes reivindicaciones:

15 1.- Cesta apilable con asas incorporadas, caracterizada porque la parte superior de la cesta presenta una pestaña reborde troquelada, excepto en las partes centrales de los lados mayores, de la cual, por sendos cortes periféricos en forma de U, se obtienen dos piezas iguales que al levantarlas forman las asas de la cesta.

2.- Cesta apilable con asas incorporadas.

20 Según se describe y reivindica en la presente memoria, y dibujos adjuntos, la cual consta de tres hojas foliadas.

Madrid, a 18 de Mayo de 1966.

25 CARLOS ROEB
[Handwritten signature]

121885

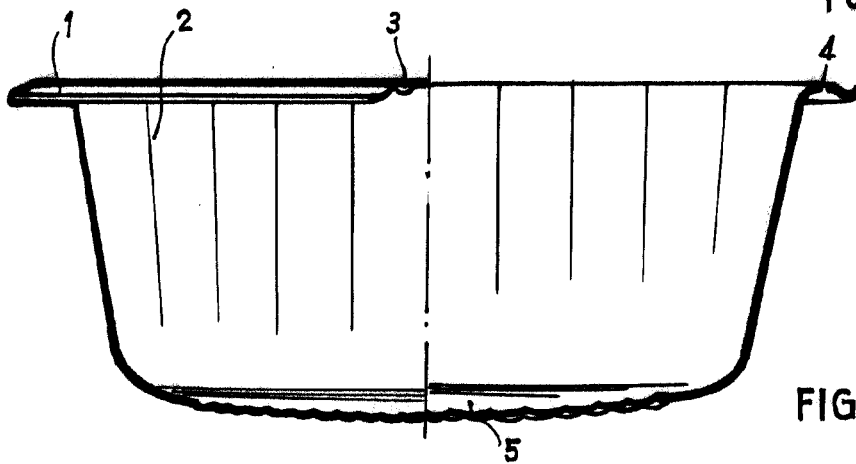


FIG. 1.

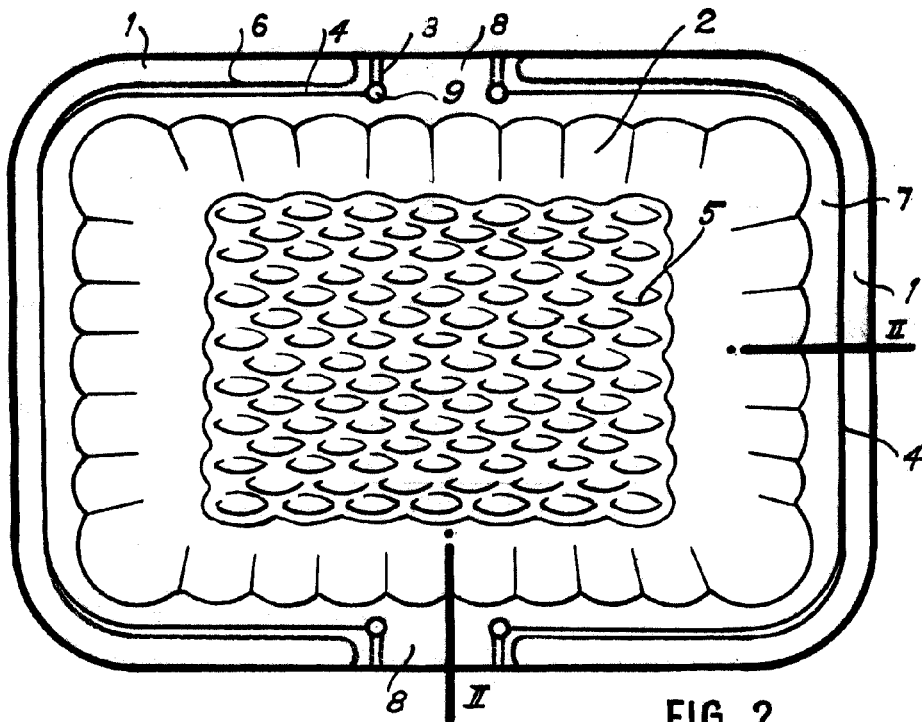


FIG. 2.

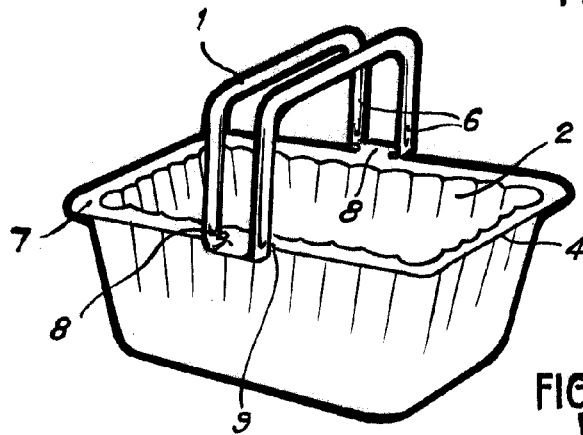


FIG. 3.

ESCALA VARIABLE

22378