

121883



MODELO DE UTILIDAD

Que por veinte años para España y sus posesiones se solicita, a favor de D.Fernando Jorge RIOBO SERODIO, de nacionalidad española, domiciliado en Oviedo (España) Hermanos Pidal, núm. 5, por: "UNA BASE PARA COLUMNAS DE ALUMBRADO"

Memoria descriptiva

La presente memoria concierne, como su enunciado indica a la descripción de una base para columnas de alumbrado, que constituye una interesante novedad industrial, por presentar una serie de importantes innovaciones y ventajas.



El empleo del acero dulce en la base inferior de las columnas de alumbrado, debe ser sustituido por otro material, que teniendo la resistencia mecánica necesaria, cumpla además con la condición de presentar resistencia a la corrosión, y que, debido a un trazado estuadiado al efecto, posea una forma que mejore grandemente a las actuales bases de acero dulce.

La base que se preconiza, está integrada por una pieza plana de cuya parte central emerge un cuello, que en varios puntos equidistantes, por ejemplo, en cuatro presenta unos salientes hacia el interior. Estos salientes, sirven de encaje a otros tantos entrantes existentes en un pedestal convencional, solidario de una columna de alumbrado también convencional.

En la base citada, preferentemente sobre los salientes se disponen unos tornillos, mediante los cuales se hace posible la fijación del pedestal que, por otra parte, tiene una retención relativa garantizada, por la presencia de los restantes antes mencionados, que al alojarse en los entrantes dispuestos en el mismo, impide

121883

10 M



movimientos relativos y ayuda al logro de una fijación más óptima.

30 Las características y particularidades más características de la idea básica de la invención, se podrán mejor de manifiesto en el transcurso de la descripción que de los dibujos adjuntos se realizará seguidamente y en los cuales, solo a título de ejemplo, se representa una preferente forma de realización práctica.

En dichos dibujos:

35 La figura 1ª, muestra una semisección de la base propuesta.

La figura 2ª, representa una planta de la misma pieza.

40 Según se aprecia en estos dibujos, la pieza que se preconiza está constituida por una parte inferior, plana, o base propiamente dicha -1- de la cual emerge un cuello cilindrico-cónico -2-. La base -1- cuenta con los taladros -3- mediante los cuales puede fijarse al suelo, con tornillos o similar.

45 El cuello -2- presenta en lugares equidistantes, los



salientes -4- por ejemplo cuatro como se ilustran en los dibujos, en los cuales reciben asiento los entran-tes homólogos -5-, dispuestos en el pedestal -6- de una columna arbitraria.

50

En esta posición, la columna se fija a través de su pedestal, que es retenido por tornillería, que se ancla en los lugares -4- -5-.

De este modo, se logra el fin propuesto, quedando la columna fijada perfectamente a la base.

55

Se hace la aclaración de que dentro del ámbito de la realización propuesta, se podrán introducir todas las modificaciones de detalle que se estimen oportunas, sin que por ello se altere la esencialidad que la caracteriza.

N O T A

60

El Modelo de Utilidad que por veinte años para España y sus posesiones se solicita, deberá recaer sobre las siguientes:

REIVINDICACIONES

65

1ª. -UNA BASE PARA COLUMNAS DE ALUMBRADO, esencialmente caracterizada por constar de una peana plana, de la cual emerge un cuello cilindrico-cónico, provisto de

121883 18 M



70 resaltes equidistantes, proyectados hacia el interior, en los cuales son recibidos otros tantos salientes dispuestos en el pedestal de la columna de alumbrado, que se aloja en el interior del cuello de la base, la cual, se ancla mediante tornillería.

75 2ª.-UNA BASE PARA COLUMNAS DE ALUMBRADO, según apartado anterior, esencialmente caracterizada porque en los resaltes del cuello de la base, y en los entrantes del pedestal de la columna, existen unos taladros en correspondencia, con objeto de recibir tornillos mediante los que se fija el conjunto.

80 3ª.-UNA BASE PARA COLUMNA DE ALUMBRADO
Todo ello según queda descrito y reivindicado en la presente memoria descriptiva que consta de seis hojas foliadas y mecanografiadas por una sola

121883

18 MAY



cara, a la que la ilustran los dibujos que la
acompañan.

Madrid, 18 MAY. 1966

CARLOS BALLESTERO

F.P.

121883

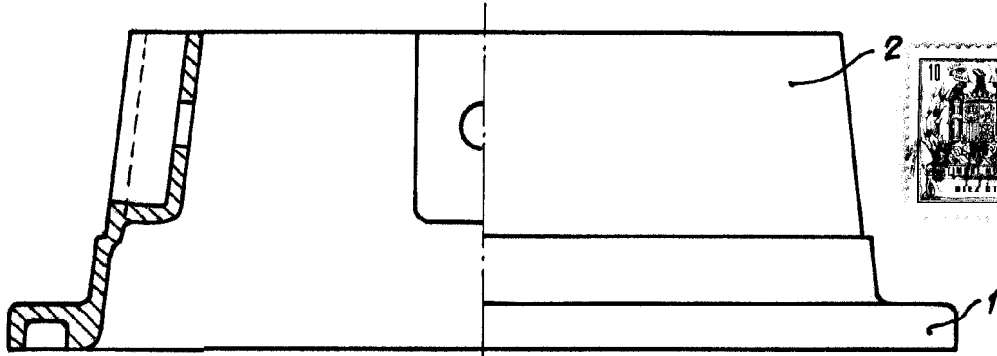


FIG. 1

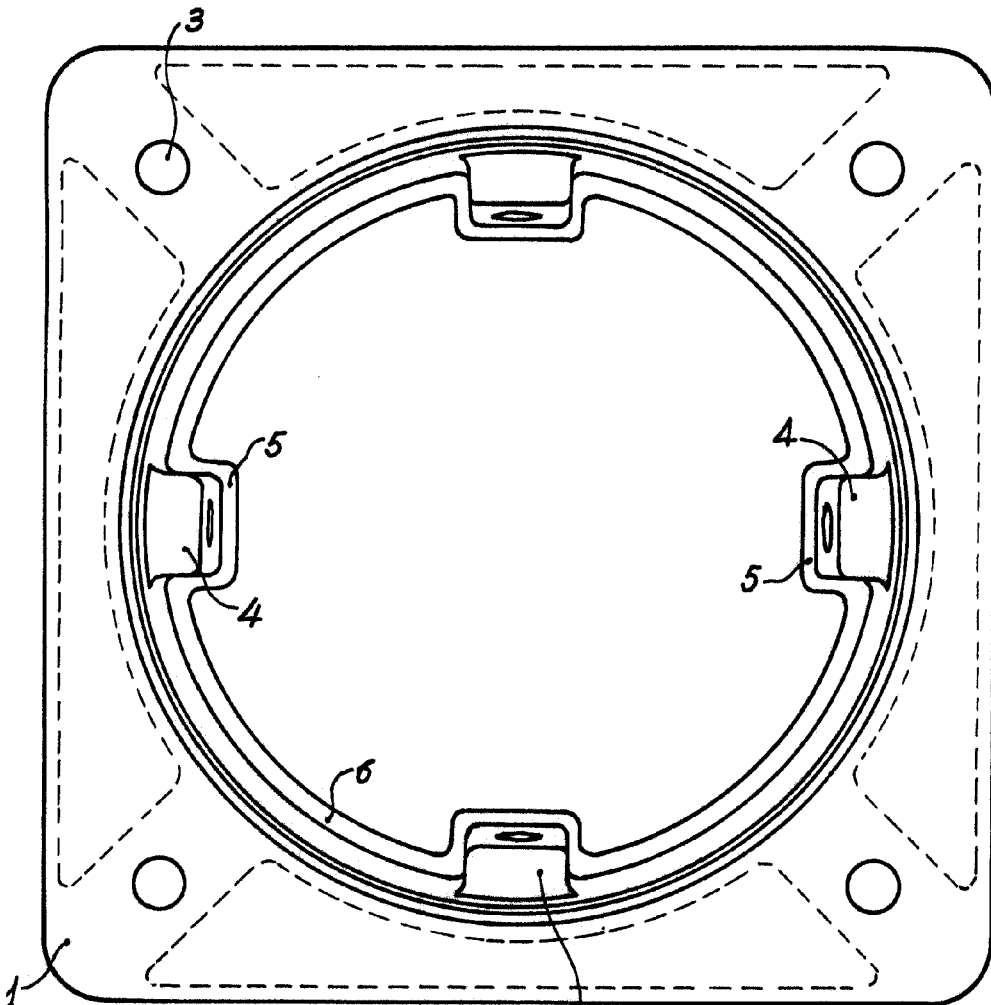


FIG. 2

Madrid, 18 MAY 1966

CARLOS BALLESTERO

P.P.

Escala variable