

14



121.880

121880

S
E
C
R
E
T
A
R
I
A
T
O

MODELO DE UTILIDAD
POR VEINTE AÑOS
EN ESPAÑA

Solicitado a favor de D. Antonio Estrada Escolano, de nacionalidad española y con domicilio en Valencia, C/. de San Vicente 130

por

=O=O=O=O=O=O=O="ENGARCE PERFECCIONADO PARA PANELES"=O=O=O=

~~~~~

MEMORIA DESCRIPTIVA  
=====

La presente Memoria Descriptiva tiene por objeto el de dar a conocer las características esenciales de un engarce perfeccionado para paneles, que reúne una interesante gama de particularidades, justificantes de la solicitud, a favor de su titular, del privilegio de exclusividad que previene la vigente Ley de la Propiedad Industrial para su fabricación y venta en España y territorios dependientes.



10...  
15...  
El engarce objeto del presente expediente, tiene a minimizar las operaciones necesarias para el montaje de paneles, logrando un perfecto ensamblaje de las piezas componentes de cualquier conjunto decorativo de los utilizados concretamente, en el recubrimiento de paredes, o en cualquier otra aplicación susceptible de admitir una decoración de las características para las que está dotado nuestro engarce.

20  
El montaje se realiza sin necesidad de recurrir a elementos accesorios tales como grapas, garras, etc, para lo cual se ha concebido una disposición adecuada en la misma estructura de los paneles. Dicha disposición queda exenta de formas complicadas o delicadas, ya que, en ese caso, perdería gran parte de su efectividad, por cuanto necesitaria de una manipulación cuidadosa, en detrimento de su funcionalidad y simplicidad de montaje.

25  
30  
A la vista de estas circunstancias, cabe destacar que el objeto del presente expediente adopta una sólida configuración, que salva las inconveniencias señaladas en el párrafo anterior, a la par que permite su montaje, rápido y seguro, aún en el caso de ser realizado por manos inexpertas. Es decir, comporta las cualidades más esenciales para que la decoración de una habitación, por ejemplo sea realizada por el mismo usuario, sin verse obligado a recabar el consurso de un técnico en la materia.

35  
Contando con estos antecedentes, es obvio que el más completo éxito ha de acompañar la aparición de paneles decorativos acondicionados con la estructura de nuestro engarce, maxime si, como en el caso que nos ocupa, son susceptibles de adaptarse a una variada y atractiva escala de modelos, que por otra parte, admiten el empleo de diversos



40  
45  
50  
materiales, ya que no existe incompatibilidad alguna entre cualquier material y el diseño del engarce presentado en este expediente.

Para hacer más comprensible las características principales de nuestro Modelo de Utilidad, hemos considerado interesante la aportación del plano adjunto, en el cual quedan contenidas las vistas suficientes para dar una clara idea de su forma y de su utilidad. Pero no obstante corresponder dichas vistas a un ejemplo real, es preciso advertir que deberán de ser consideradas en su más amplio sentido y nunca con carácter limitativo de su alcance, dado el simple valor informativo que entrañan.

La figura 1ª del plano adjunto nos muestra la configuración que adoptan varios paneles contiguos, engarzados según el objeto del presente expediente.

55  
La figura 2ª corresponde a una perspectiva, en la que destacan nítidamente sus partes de mayor interes.

Haciendo referencia a las precitadas figuras vemos, señalado con -1- al cuerpo del panel, que presentará una cara más o menos vistosa, según su aplicación, y de acuerdo con las preferencias del usuario.

60  
65  
En el borde -2- del lateral derecho del panel, se observa una entalla -3-, que lo recorre en toda su longitud. El fondo del panel -1- se prolonga en una aleta -4-, que sobresale del otro lateral -5- de la entalla -3-, para dar lugar a la disposición de una pluralidad de orificios -6-, destinados a recibir los elementos de fijación -7-, bien sean clavos, tornillos, o cualquier otro medio apropiado.

El borde opuesto del panel -8-, presenta también una entalla -9-, de las mismas características que la primera pero conservando aproximadamente la misma dimensión en su

121880<sup>14 J</sup>



70

lateral posterior -10- y en el anterior -11-, si bien, este último comporta un achaflanado frontal -12- que resta monotonía al conjunto de paneles montados, proporcionandoles un motivo de realce.

75

Cada uno de los paneles tiene la misma configuración que acabamos de describir, efectuandose su montaje en la forma que se indica seguidamente:

80..

Despues de claveteado el primer panel sobre la estructura soporte (utilizando para ello la aleta -4- ya descrita), se le encastra el panel contiguo, de manera que el lateral posterior -10- del borde izquierdo -8- del segundo, quede ubicado en la entalla -3- del primero, introduciendose, al mismo tiempo, el lateral -5- del primero en la entalla -9- del segundo; de esta forma solo es visible el lateral achaflanado -11-, mientras que los demas, y el sistema de sujeción, quedan totalmente ocultos, según se muestra claramente en la figura 1ª.

85

Suficientemente descrita la naturaleza y utilidad de nuestro engarce perfeccionado para paneles decorativos, solo nos resta manifestar que serán variables las circunstancias de materiales, tamaños y formas de sus diferentes partes, siempre y cuando no se vea alterada su esencialidad, que queda contenida en la siguiente

90

N O T A

95

Los puntos que se reivindican en el presente Modelo de Utilidad son los que siguen:

100

1º.- Engarce perfeccionado para paneles, caracterizado porque en el borde del lateral derecho de cada panel se practica una entalla longitudinal, cuyo lateral posterior (fondo del panel) es mayor que el anterior (cara vista del panel) dando lugar a la conformación de una ale-



115  
120

ta sobre la que se disponen una pluralidad de orificios para los pertinentes medios de sujeción, mientras que el borde opuesto presenta una entalla de las misma características, pero con sus laterales iguales, si bien el anterior de ellos lleva practicado un chaflán, que, como elemento ornativo, es visible cuando se efectua el montaje de los paneles encastrando el lateral posterior de cada borde izquierdo en la entalla del borde derecho del panel contiguo, y el lateral anterior de cada uno de estos en la entalla del primero, haciendose totalmente invisibles los medios de sujeción. Y

125

2º.- "ENGARCE PERFECCIONADO PARA PANELES", de conformidad en un todo en lo esencial y fines industriales a lo descrito en la presente Memoria Descriptiva y gráficamente representado en los adjuntos planos para su mejor comprensión.

Esta Memoria consta de 5 hojas escritas o mecanografiadas por una sola cara a doble espacio en 126 líneas.

Valencia, 1 de Julio de 1966

Por autorización del interesado.

A handwritten signature in black ink, appearing to read 'Juan López', written over a horizontal line.

121880

187

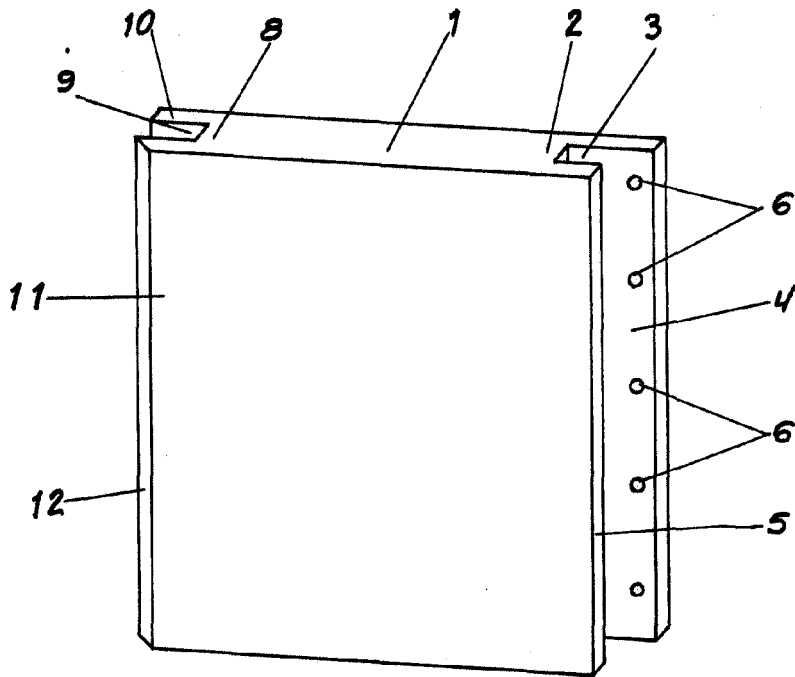
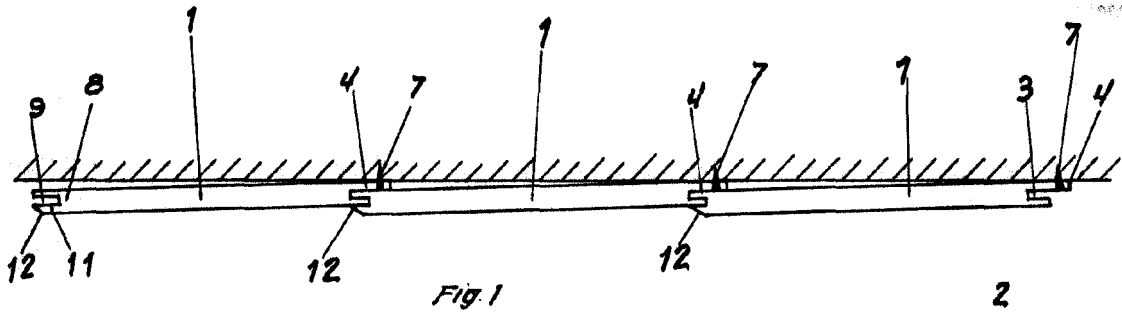


Fig. 2

Escala variable  
Valencia, Mayo 1966  
P.A.

*pp. Le Valle*