

12187



121876

# MEMORIA DESCRIPTIVA

correspondiente a la solicitud de concesión de un...

MODELO DE UTILIDAD

SOLICITANTE: D. CARLOS GONZALEZ GISBERT, de nacio-  
nalidad española,

RESIDENCIA: IBI (Alicante) Calle de Colón, 24

ENUNCIADO: "PORTAFULMINANTES PARA ARMAS DE JU  
JUGUETE "

cg/an.

Prioridad: Patente ..... n.º ..... del .....

121876



1 La invención a que se refiere la presente Memoria constituye una novedad industrial con características y ventajas que la hacen merecedora del privilegio de explotación exclusiva que por ella se solicita, de acuerdo con las  
5 prescripciones del Estatuto vigente sobre Propiedad Industrial de fecha 26 de julio de 1.929, texto refundido, publicado el 30 de abril de 1.930.

En la actualidad determinado tipo de armas de juguete presenta un tambor provisto de orificios en cada uno de los cuales se introduce manualmente el fulminante.  
10

Para resolver el problema del acoplamiento unitario de cada movimiento se ha ideado un portafulminantes provisto de cazoletas que se introducen en los orificios del tambor del arma. Sin embargo, este tipo de dispositivos que evita cargar uno a uno los orificios del tambor, ha sido concebido de forma tal que necesariamente el número de sus capsulas coincide con todos lo orificios del cargador.  
15

No obstante este sistema supone importantes dispendios de la materia necesaria para la elaboración del portafulminantes al tiempo que condiciona el funcionamiento del arma al disparo de todos los proyectiles dispuestos en el cargador.  
20

El Modelo de Utilidad que se solicita, resuelve estos problemas mediante una organización sencilla y económica. Tiene por finalidad producir a voluntad el disparo de un número determinado de proyectiles del cargador por medio de un portafulminantes que en líneas generales requiere un proceso fabril simplificado respecto de los similares conocidos.  
25

Al efecto, el portafulminantes para armas de ju-  
30

121876



1 guete que nos ocupa viene caracterizado por el hecho de estar constituido mediante un sector de circulo que presenta sustancialmente dispuesto sobre su borde exterior un número convencional de capsulas receptoras de fulminantes .

5 Para ayudar a la comprensión de la idea expuesta se ha confeccionado a título explicativo y sin caracter restrictivo alguno una lámina de dibujos. Ilustra la presente Memoria como un ejemplo de su realización practica.

10 La figura única representada, nos ofrece una vista en planta del portafulminantes. Como puede comprobarse está constituido mediante un sector de circulo -1- que presenta sustancialmente dispuesto sobre su borde exterior -2- un número convencional de capsulas -3- receptoras de los fulminantes.

15 En la esfera industrial la realización descrita ofrece una serie decisiva de ventajas.

20 En efecto, el constituir el portafulminantes partiendo de un sector de circulo que presenta sobre su borde exterior un número convencional de capsulas receptoras de fulminantes, obedece a un proceso de fabricación simplificado que reduce sensiblemente los costos de producción.

25 Si tenemos en cuenta además que con este portafulminantes puede producirse a voluntad el disparo de un número determinado de proyectiles en orden al número potestativo de las capsulas que comprende, tendremos que el Modelo de Utilidad que se solicita, adquiere una utilidad practica singular por el beneficio o efecto nuevo que aporta a la función a que se destina.

30 Hecha la descripción precedente, es necesario añadir que los detalles de realización de la idea expuesta,



1

pueden variar sin que por ello cambie la esencia de la invención que es la que se desprende de los párrafos que anteceden y lo que se reivindica en la siguiente

NOTA

5

En resumen: El Modelo de Utilidad que se solicita ha de recaer sobre las reivindicaciones siguientes:

10

1ª.- PORTAFULMINANTES PARA ARMAS DE JUGUETE, caracterizado esencialmente por el hecho de estar constituido mediante un sector de círculo que presenta sustancialmente dispuesto sobre su borde exterior un número convencional de capsulas receptoras de fulminantes.

15

2ª.- Se reivindica por último como objeto sobre el que ha de recaer el Modelo de Utilidad que se solicita, "PORTAFULMINANTES PARA ARMAS DE JUGUETE".

Todo tal y como queda descrito y reivindicado en la presente Memoria que consta de cuatro hojas escritas a máquina por una sola cara u dibujos que se acompañen.

Madrid, 17 de mayo de 1.966

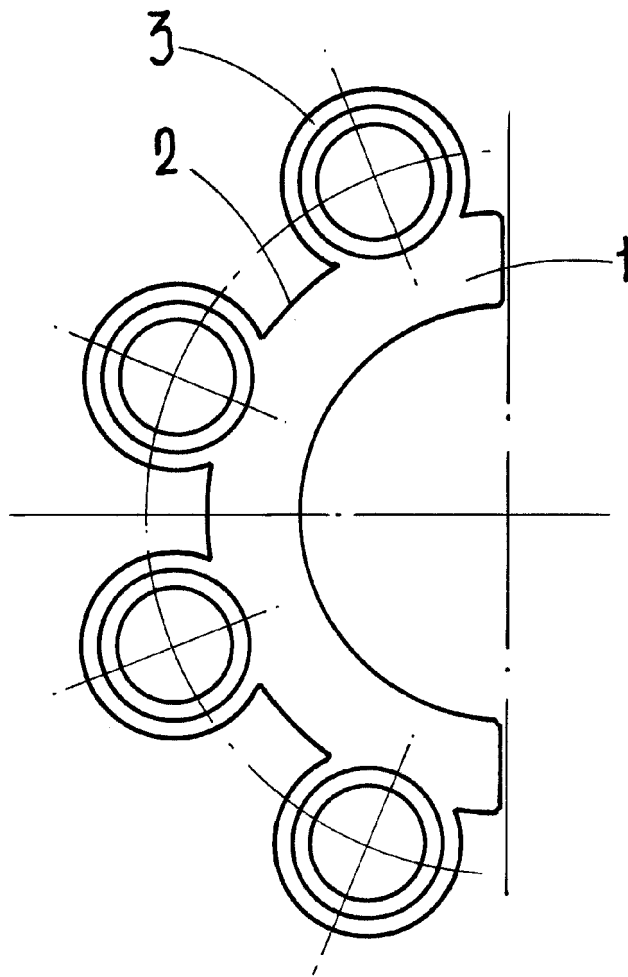
20

BERNARDO UNGRIA  
P.P.

25

30

121876



ESCALA VARIABLE

Madrid, 17 de Mayo de 1966

BERNARDO UNGRIA

P.P.

A handwritten signature in black ink, appearing to be 'Bernardo Ungria'.