

121874

121874



121874

MEMORIA DESCRIPTIVA

correspondiente a la solicitud de concesión de un...

MODELO DE UTILIDAD

SOLICITANTE: DON LUIS ARCONADA ARCONADA

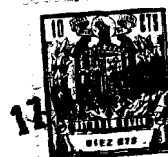
RESIDENCIA: SAN SEBASTIAN.- Avda. Sancho el Sabio

nº 26, Dpto C-6-7

ENUNCIADO: DISPOSITIVO DE GUIA DE CINTA PARA
MAQUINA SERRADORA.-

Prioridad: Patente n.º del

121874



1

La invención a que se refiere la presente memoria constituye una novedad industrial de características y ventajas que la hacen merecedora del privilegio de explotación exclusiva que por ella se solicita, de acuerdo con las prescripciones del Estatuto vigente de la Propiedad Industrial de 26 de julio de 1929, texto refundido publicado el 30 de abril de 1930.

5

10

Este Modelo de Utilidad, se refiere como su enunciado indica, a un dispositivo de guía de cinta, para máquina serradora, particularmente del tipo de las empleadas en el ramo de la alimentación, para serrar huesos, pescados congelados, etc.

15

El dispositivo en cuestión a que nos estamos refiriendo, tiene por objeto cooperar a un mejor funcionamiento de la máquina, e impedir posibles roturas de la cinta, aumentando por lo tanto la eficacia y duración de la misma.

20

En el plano que se adjunta se han ilustrado para una mejor comprensión del invento que se describe, dos vistas diferentes del dispositivo de guía de cinta, correspondiendo en ambas las distintas referencias numéricas señaladas, a los elementos y partes componentes del conjunto siguientes:

25

- 1 y 2.- Tochos de nylon
- 3.- Rosetas de apriete para fijar en posición los tochos 1.
- 4.- Cuerpo de la serradora
- 5.- Cinta de sierra propiamente dicha

30

Como se aprecia particularmente en los dibujos, el dispositivo que vamos a describir es realmente muy sen-

121874



1 cillo ya que básicamente, consiste en disponer en la parte superior del cuello de la sierra, dos tochos de nylon 1 y 2 alojados en unos moyús perforados.

5 Estos tochos de nylon 1 y 2 que se aproximan a la cinta 5 por uno y otro lado de ésta, tienen por objeto guiarla convenientemente y se pueden fijar con la separación conveniente, por medio de dos rosetas a tornillo 3,

En caso de desgaste del nylon de los tochos 1 y 2 el reglaje es muy sencillo.

10 Hecha la descripción precedente hemos de añadir que los detalles de realización de la idea expuesta pueden variar, sin que por ello cambie la esencia de la invención que es la que se desprende de los párrafos que anteceden y la que se reivindica en la siguiente

15 N O T A

En resumen: El Modelo de Utilidad que se solicita recaerá sobre las siguientes reivindicaciones:

20 1a.- DISPOSITIVO DE GUIA DE CINTA PARA MAQUINA SERRADORA, caracterizado porque está constituido esencialmente, por dos tochos de nylon que se alojan en sendos moyús perforados, que se encuentran colocados en posición de enfrentamiento, en la parte superior frontal del cuello de la propia máquina serradora y por la parte interna de la misma, cuyos tochos guían a la cinta de sierra al aproximarse a la misma por uno y otro lado de ésta, quedando fijados a continuación a la distancia conveniente, mediante dos rosetas de tornillo que en caso de desgaste de los tochos de nylon pueden ser aflojadas para proceder a un nuevo reglaje de los repetidos tochos de nylon.

30 2a.- Se reivindica por último como objeto sobre

121874



1 el que ha de recaer el Modelo de Utilidad que se solicita
"DISPOSITIVO DE GUIA DE CINTA PARA MAQUINA SERRADORA."

5 Todo conforme queda descrito en la presente memoria, que consta de cuatro páginas mecanografiadas y dibujos adjuntos,

Madrid, 17 mayo 1966

BERNARDO UNGRIA
P.P.

10

15

20

25

30

121874

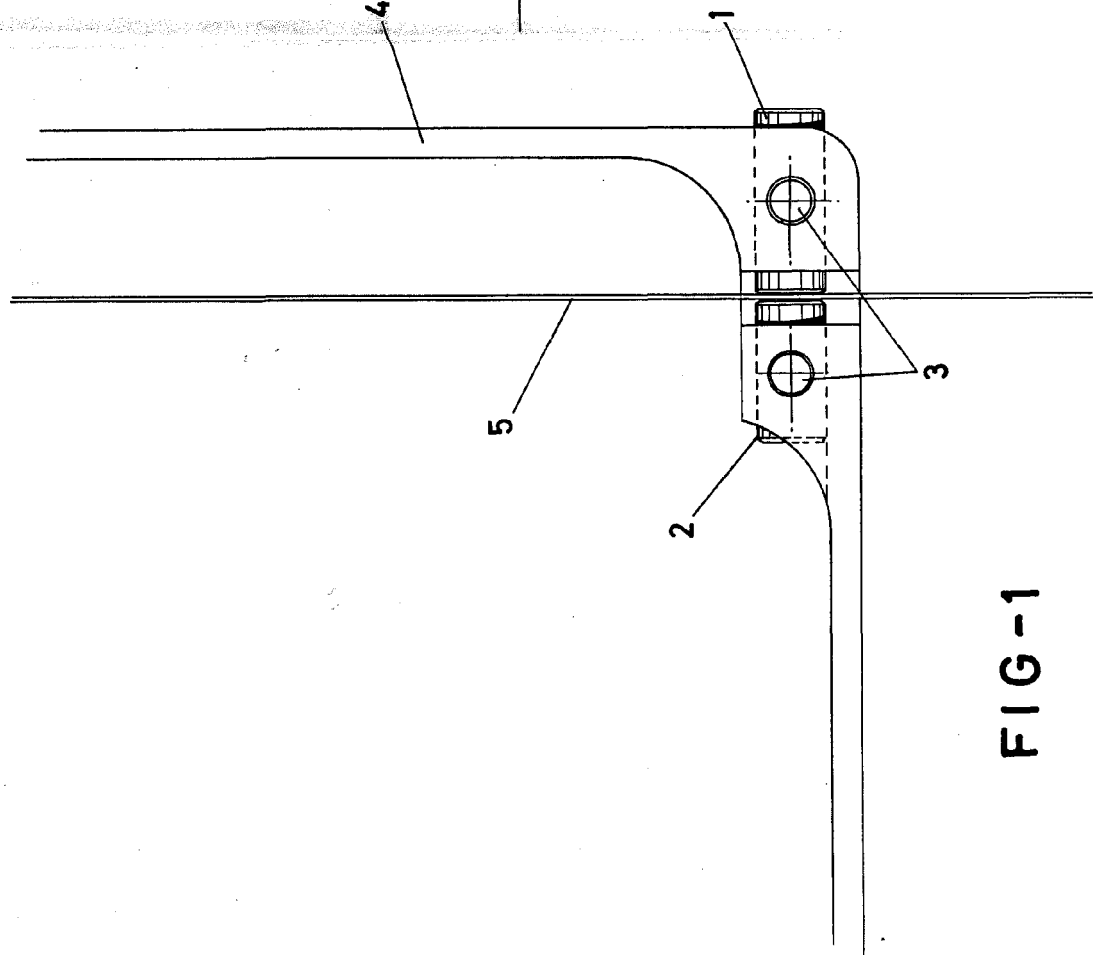


FIG-1

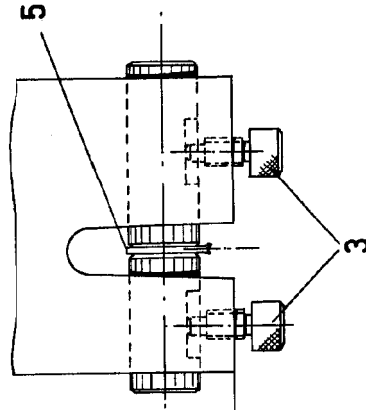


FIG-2

ESCALA VARIABLE
MADRID, 17 DE MAYO DE 1966
BERNARDO UNGERER
P. F.