

121870



121870

MEMORIA DESCRIPTIVA

correspondiente a la solicitud de concesión de un...

MODELO DE UTILIDAD

SOLICITANTE: D. LUIS ARCONADA ARCONADA

RESIDENCIA: SAN SEBASTIAN - Avda. Sancho el Sabio, n.º 26
Dpto. C-6-7

ENUNCIADO: "DISPOSITIVO ALIMENTADOR-SUJETADOR PARA MA
QUINA CORTADORA DE PAN".

Prioridad: Patente n.º del

-mpr-



121870

1

La invención a que se refiere la presente Memoria constituye una novedad industrial, con características y ventajas que la hacen merecedora del privilegio de explotación exclusiva que por ella se solicita, de acuerdo con las prescripciones del vigente Estatuto sobre Propiedad Industrial, de fecha 26 de Julio de 1.929,

5

texto refundido, publicado el 30 de Abril de 1.930.

10

Este Modelo de Utilidad por dispositivo alimentador-sujetador para máquina cortadora de pan, tiene por misión fundamental impedir el cabeceo de la barra de pan que se introduce verticalmente en el tubo alimentador de que está provisto la máquina cortadora de pan objeto del Modelo de Utilidad que nos ocupa.

15

Para una mejor comprensión del mecanismo que vamos a describir, se indica que el pan de molde se introduce en sentido vertical por el tubo alimentador y para impedir el cabeceo de dicha barra de pan, existe un sujetador que se fija manualmente en la posición deseada. El pan se va deslizando por gravedad contra la banda del regulador de grueso, que ha sido fijada previamente mediante un sistema graduador según el grueso de lonchas que se desee cortar.

20

La descripción del dispositivo alimentador-sujetador propiamente dicho se realiza con ayuda de los dibujos que del mismo se adjuntan, a base de los cuales se expone su estructura al propio tiempo que su funcionamiento.

25

En el plano, la figura 1ª ilustra un alzado en vista superior del tubo alimentador y del dispositivo sujetador de que está provisto interiormente para impedir el cabeceo de las distintas barras de pan.

30

La figura 2ª muestra el dispositivo de fijación de dicho elemento sujetador propiamente dicho.

En ambas figuras las distintas referencias numericas señalan corresponden a los elementos y partes componentes del conjunto.



121870

1 to siguientes:

- 1) - Soporte
- 2) - Pasador eje
- 3) - Orejeta
- 5 4) - Media luna
- 5) - Sujetador propiamente dicho
- 6) - Roseta de apriete

Básicamente el dispositivo alimentador-sujetador para máquina cortadora de pan, preferiblemente de pan de molde comprende una unidad de alimentación integrada por un tubo prismático rectangular de aristas redondeadas, construido de acero inoxidable y que en su interior, tal y como ilustra la figura 1ª de los dibujos lleva un sujetador (5) doblado en su extremo en ángulo recto de arista redondeada que impide el cabeceo de la barra de pan que se introduce verticalmente en dicho alimentador, ya que tal sujetador es susceptible de regularse según el grosor de la anteriormente citada barra de pan y de ser fijado optimamente en posición de trabajo mediante una maneta exterior de accionamiento, que lo aprieta o afloja a voluntad.

20 El conjunto como ya hemos dicho está construido en acero inoxidable y se sujeta a la caja de reducción de la máquina cortadora de pan propiamente dicha y también al bastidor de la misma.

Tiene forma de tubo rectangular rematado con radios. El soporte (1) recibe al pasador eje (2) y la orejeta (3) y media luna (4), que van unidas al sujetador (5) quedan metidas en el pasador eje (2), pudiendo girar siempre y cuando la roseta de accionamiento (6) esté suelta.

25 Para inmovilizar el sujetador (5) en la posición deseada, basta con apretar dicha roseta (6).

30 Hecha la descripción precedente, hemos de añadir que



1 los detalles de realización de la idea expuesta pueden variar, sin
que por ello cambie la esencia de la invención que es la que se des
prende de los parrafos que anteceden, y la que se reivindica a con-
tinuación en la siguiente:

5 = N O T A =

En resumen: El Modelo de Utilidad que se solicita, re-
caerá sobre las reivindicaciones siguientes:

10 1º.- DISPOSITIVO ALIMENTADOR-SUJETADOR PARA MAQUINA COR
TADORA DE PAN, caracterizado porque está constituido esencialmente
por un tubo de acero inoxidable que tiene forma prismática rectan-
gular con sus aristas redondeadas y que se encuentra sujeto a la
caja de reducción y al bastidor de la máquina cortadora de pan pro-
piamente dicha; teniendo dicho tubo en su interior acoplado un suje-
tador susceptible de regularse a voluntad y que impide que las ba-
15 rras de pan que se introduzcan para su corte en dicha unidad de ali-
mentación, puedan cabecear, a cuyos efectos se ha previsto un sopor-
te que recibe a un pasador eje a una orejeta y a una media luna, que
van unidas al sujetador y que quedan metidas en el pasador eje, con
posibilidad de girar siempre y cuando una roseta de apriete esté
20 suelta, lo que permite a voluntad aproximar más o menos dicho elemen-
to sujetador contra la barra de pan e inmovilizarlo en una posición
optima de trabajo.

25 2º.- Se reivindica por último, como objeto sobre el
que ha de recaer el Modelo de Utilidad que se solicita, por: "DIS-
POSITIVO ALIMENTADOR-SUJETADOR PARA MAQUINA CORTADORA DE PAN".

Todo tal y como aparece descrito y reivindicado en la
presente Memoria que consta de cinco paginas mecanografiadas por

30

121870



1

una sola cara, y dibujos que se acompañan.

Madrid, 17 de Mayo 1.966

BERNARDO UNGRIA

P.P.

A handwritten signature in dark ink, appearing to be 'BU' with a long horizontal stroke underneath, located below the typed name and 'P.P.'.

5

10

15

20

25

30



121870

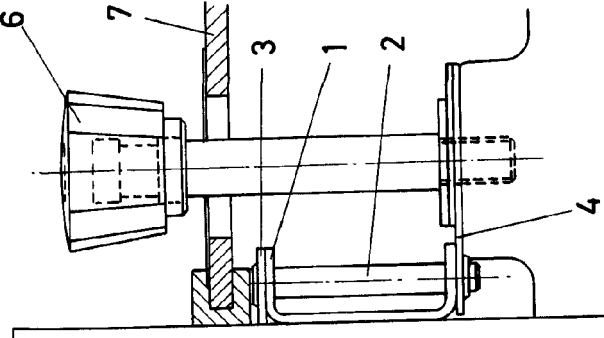


FIG-2

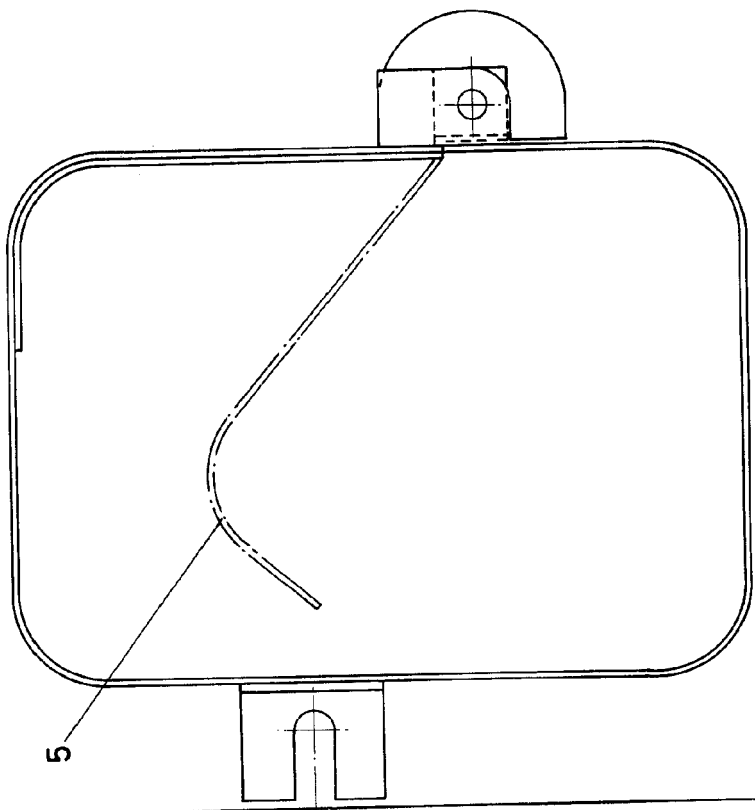
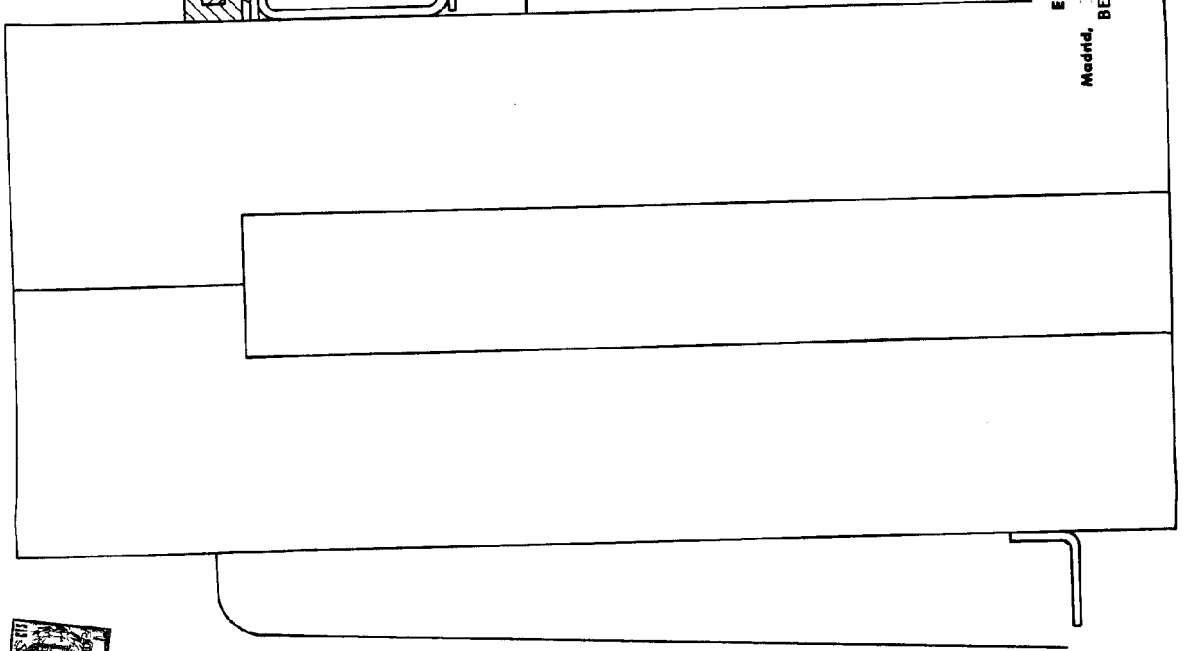


FIG-1

ESCALA VARIABLE
 de 1/16
 Madrid, I. de B.O. de 1970
 BERNARDO UNGRIA
 P.P.

[Handwritten signature]