

121869



# MEMORIA DESCRIPTIVA

correspondiente a la solicitud de concesión de un...

MODELO DE UTILIDAD

SOLICITANTE: D. LUIS ARCONADA ARCONADA

RESIDENCIA: SAN SEBASTIAN - Avda. Sancho el Sabio, 26 dpto. C-6-7

ENUNCIADO: "CABEZAL PARA MAQUINA CORTADORA DE PAN"

Prioridad: Patente ..... n.º ..... del .....

-mpr-

121869



1

La invención a que se refiere la presente Memoria cons  
tituye una novedad industrial, con características y ventajas que  
la hacen merecedora del privilegio de explotación exclusiva que por  
ella se solicita, de acuerdo con las prescripciones del vigente Es-  
tututo sobre Propiedad Industrial, de fecha 26 de Julio de 1.929,  
5 texto refundido, publicado el 30 de Abril de 1.930.

5

Este Modelo de Utilidad se contrae como su enunciado in  
dica a un cabezal para máquina cortadora de pan de molde y también  
barras de pan, cuya descripción se realiza con ayuda del dibujo que  
se adjunta a base del cual se expone la estructura del mismo al pro  
10 pio tiempo que su funcionamiento.

10

En el plano, se ilustra una sección longitudinal de los  
mecanismos que componen el referido cabezal, debidamente montados;  
correspondiendo en dicha vista las diferentes referencias numericas  
15 señaladas a los elementos y partes componentes del conjunto siguien  
tes:

15

- 1) - Caja de reducción
- 2) - Corona
- 3) - Eje
- 4) - Platillo
- 5) - Cuchilla
- 6) - Disco
- 7) - Tapa
- 8) - Motor
- 9) - Pasadores
- 10) - Varilla
- 11) - Chaveta
- 12) - Arandela
- 13) - Tuerca ciega
- 14) - Sinfin

20

25

30

121869



1

15) - Rodamientos

16) - Arandela-clips

17) - Tornillos allen y arandelas dentadas

18) - Tuerca

5

19) - Arandela

20) - Chaveta

10

Básicamente el cabezal de la máquina cortadora de pan de molde, objeto de éste Modelo de Utilidad, se compone de un motor, (8) caja de reducción (1), con sinfin y corona (2). El eje principal (3) está montado sobre rodamientos (15) y a la salida del mismo se encuentra colocado un platillo (4) una cuchilla (5) y un disco (6) con su varilla.

15

El sinfin (14), se sujeta al eje del motor mediante un pasador elástico y el arrastre de la corona y el platillo se realiza con chavetas; quedando fijados uno de los rodamientos por una arandela-clips.

20

El arrastre del platillo a la cuchilla se efectúa por medio de tres pasadores y la fijación de la corona al eje se hace con arandela y tuerca.

25

Asimismo el platillo, cuchilla y disco se sujetan con arandela y tuerca ciega (13).

La tapa (7) se fija a la caja con dos tornillos allen y dos arandelas dentadas y todo el conjunto se sujeta al motor con tres tornillos allen provistos de sus correspondientes arandelas dentadas.

30

El pan de molde o la barra de pan propiamente dicha se introduce en sentido vertical por un alimentador (no mostrado) y para impedir el cabeceo de dicha barra de pan, se ha previsto un sujetador susceptible de fijarse en una posición deseada.

121869



1

El pan, se va deslizando por gravedad contra la bandeja del regulador de grueso, que ha sido fijada previamente por un sistema graduador según el grueso a que se desee cortar.

5

El motor de que va equipado el dispositivo, acciona a la cuchilla de corte (5) por medio de una caja de reducción, resultando una producción alzada de acuerdo con el programa de trabajo que previamente se haya determinado.

10

En la parte inferior de la cuchilla (5) se ha previsto una varilla (10) que extrae las lonchas de pan cortadas.

Hecha la descripción precednete, hemos de añadir que los detalles de realización de la idea expuesta pueden variar, sin que por ello cambie la esencia de la invención que es la que se desprende de los parrafos que anteceden, y la que se reivindica a continuación en la siguiente:

15

= N O T A =

En resumen: El Modelo de Utilidad que se solicita, recaerá sobre las reivindicaciones siguientes:

20

1ª.- CABEZAL PARA MAQUINA CORTADORA DE PAN, caracterizado porque esta constituido esencialmente por un motor que accione a una cuchilla de corte por medio de una caja de reducción en la parte inferior de cuya cuchilla hay una varilla que extrae las lonchas cortadas; comprendiendo además un sinfin y corona y un eje principal montado sobre rodamientos, a la salida del cual hay dispuesto un platillo debajo del cual se situa la cuchilla y un disco con la varilla extractora.

25

30

2ª.- CABEZAL PARA MAQUINA CORTADORA DE PAN, caracterizada según la reivindicación anterior y porque el sinfín se sujeta al eje del motor con un pasador elástico y el arrastre de la corona y el platillo se realiza por medio de chaveta, quedando fijado uno de los rodamientos del eje por una arandela-clips y efectuandose

121869



1

el arrastre del platillo a la cuchilla por medio de tres pasadores al propio tiempo que la fijación de la corona al eje se consigue mediante una arandela y una tuerca y el platillo, cuchilla y disco con arandela y tuerca ciega; fijándose la tapa del dispositivo a la caja con dos tornillos allen y dos arandelas dentadas y todo el conjunto al motor por tres tornillos allen provistos de sus correspondientes arandelas dentadas.

5

10

3\*.- Se reivindica por último, como objeto sobre el que ha recaer el Modelo de Utilidad que se solicita, por: "CABEZAL PARA MAQUINA CORTADORA DE PAN".

Todo tal y como aparece descrito y reivindicado en la presente Memoria que consta de cinco páginas mecanografiadas por una sola cara, y dibujos que se acompañan.

15

Madrid, 17 de Mayo 1.966

BERNARDO UNGRIA

P.P.

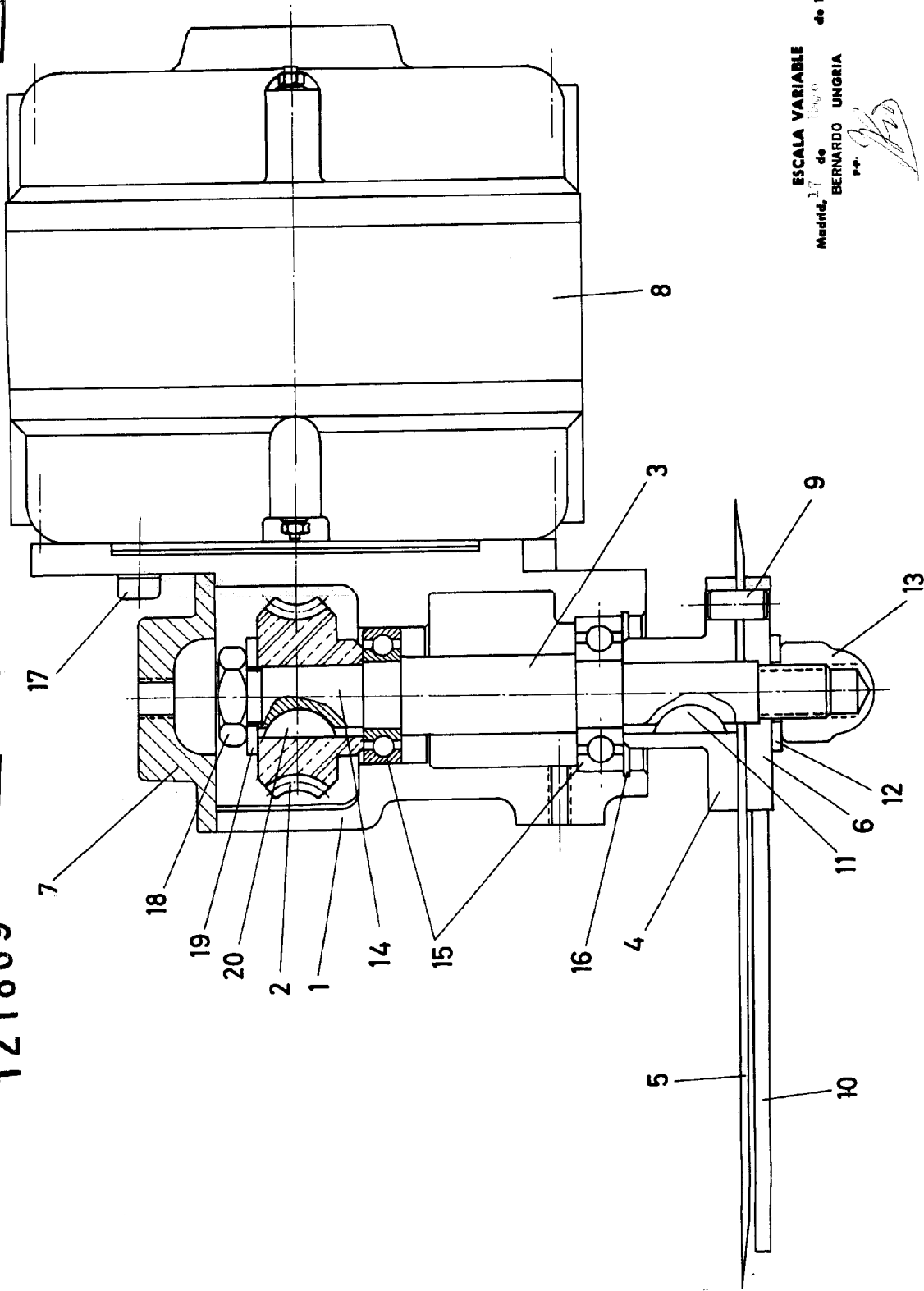
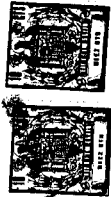
20

25

30

12/1869

121869



ESCALA VARIABLE  
 Madrid, 17 de Mayo de 1906  
 de BERNARDO UNGRIA  
 P.º.

*[Handwritten signature]*