

121831



MEMORIA DESCRIPTIVA

del Modelo de Utilidad, por 20 años, solicitado a favor de la
COMPANÍA APLICACIONES PARA OFICINAS, S. A., de nacionalidad
Española, residente en Barcelona, Av. Generalísimo nº 416,
por " UNA ETIQUETA PERFECCIONADA "

El presente Modelo de Utilidad hace referencia a una eti-
queta perfeccionada especialmente prevista para la formación
de letreros por medio de letras sueltas.

La etiqueta consiste en una base desplazable, sobre la que
5 queda establecida la letra, número o signo, que cuenta con
una substancia adherente para fijarla sobre una superficie
lisa.

El soporte está dividido en dos mitades que se desprenden
separadamente, permitiendo fijar la letra o signo primeramente
10 por su mitad superior, contando la mitad inferior del soporte
con dos salientes a uno de los lados y dos hendiduras al otro,
de manera que se corresponden perfectamente dichas hendiduras
con los salientes de la mitad inferior del soporte de otra
etiqueta.

De esta manera es posible alinear perfectamente las letras
15 o signos, encajando sucesivamente los diversos soportes has-
ta formar la palabra o número, que interesa.



En los dibujos de la hoja adjunta y a título de ejemplo se representa un caso particular de realización práctica de la etiqueta objeto del presente Modelo de Utilidad, mostrando la fig. 1 una vista en planta, la fig. 2 un detalle de la primera fase de colocación, la fig. 3 la segunda fase de colocación de la etiqueta y la fig. 4, la manera de encajar unas etiquetas con otras, para obtener ^{los} letreros, o números que convengan.

25 Siguiendo los diseños vemos la etiqueta constituida por la letra -1- establecida sobre una base o soporte dividida en dos mitades -2- y -3-, de las cuales la mitad superior se separa fácilmente, como se ve en la fig. 2, permitiendo fijar la mitad superior de la letra o signo, sobre la superficie a retirar, como 30 puede apreciarse en la fig. 3.

La parte inferior de la base o soporte -3- presenta los salientes laterales -4- y las hendiduras -5- en el lado opuesto que permiten alinear perfectamente unas letras con otras, como puede verse en la fig. 4.

35 Una vez alineadas las letras o números, en la forma que indica la fig. 4, sujetos por la parte superior sobre la superficie a retirar se desprende fácilmente la mitad inferior del soporte, como puede verse en la fig. 4, quedando así formado el número o palabra, con letras, signos o números, perfectamente equidistantes y alineados. 40

Se fabricará la etiqueta descrita con los materiales apropiados a cada uno de los elementos que la integran, pudiendo variar sus dimensiones, formas y acabado y cuantos detalles no alteren, cambien o modifiquen su esencialidad.



***** N O T A *****

45 Se reivindica:

- 1ª.- Una etiqueta perfeccionada, esencialmente constituida por un soporte desprendible, dividido en dos mitades y por la letra, signo, o número que constituye la etiqueta propiamente dicha, provista de una substancia adherente para fijarla sobre una superficie lisa al desprender el soporte o base.
- 2ª.- Una etiqueta perfeccionada, según reivindicación anterior, caracterizada porque el soporte queda dividido en dos mitades presentando la inferior en uno de los lados dos salientes y en el otro lado dos escotaduras que se corresponden exactamente con los salientes de otra etiqueta igual, para la alineación sucesiva de varias etiquetas consecutivas, guardando la equidistancia entre las mismas.
- 3ª.- Una etiqueta perfeccionada.

Consta la presente memoria descriptiva de tres hojas foliadas y escritas de una sola cara.

Barcelona, 11 de Mayo de 1966.

P. A.

M. LLORT

FR

121831



FIG. 1

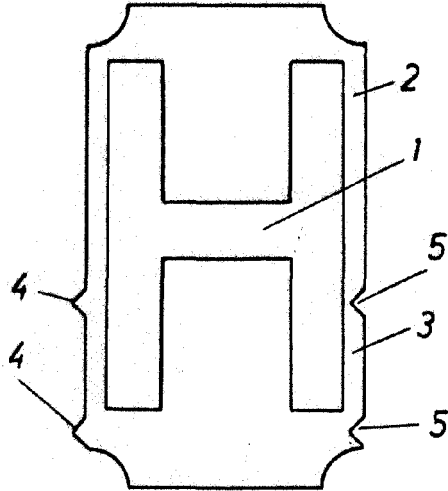
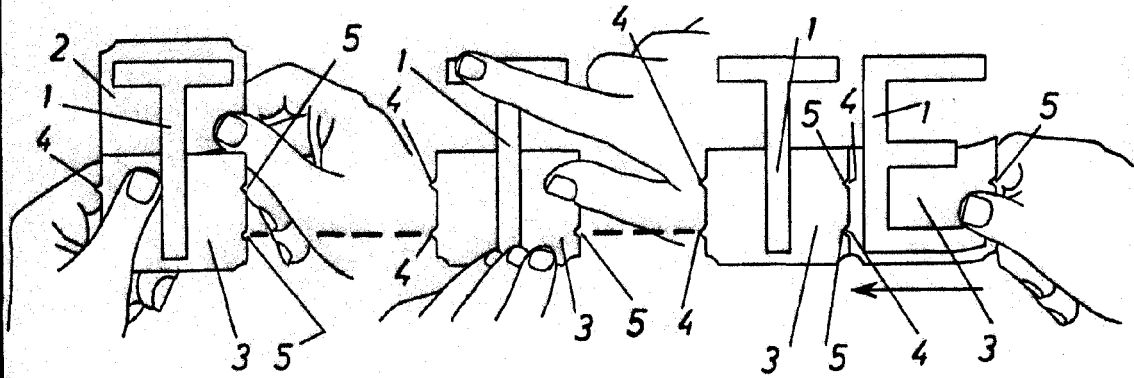


FIG. 2

FIG. 3

FIG. 4



BARCELONA 11 DE Mayo DE 1966
P. A.

M. LLORI

J. J. Joffmann

ESCALA VARIABLE.