



1931

{ MEMORIA DESCRIPTIVA

de la PATENTE DE INTRODUCCION, por 10 años, solicita a favor de don Eduardo SANTA EULALIA Blanco, residente en Barcelona, Calle Viladomat, nº 122, para "UN PROCEDIMIENTO PARA EL ENCENDIDO DE LOS QUEMADORES DE BENCINA, Y OTROS COMBUSTIBLES LIQUIDOS, SIN CALENTAMIENTO PREVIO DE AQUELLOS".

Sabido es que en los quemadores de bencina y combustibles análogos, que se emplean en hornillos y demás aparatos de uso doméstico, precisa para su encendido el previo calentamiento del mechero para provocar en esta forma la gasificación inicial del propio combustible hasta que lograda esta, se enciende aquel.

Tal forma de proceder es engorrosa y cara por precisarse para ello, por lo general, el empleo de alcohol, constituyendo una operación que a la vez no deja de encerrar un cierto peligro.

Este inconveniente ha quedado solventado en los quemadores en que el combustible líquido va añojado en un recipiente y sometido a una presión por inyección de aire y en los que el tubo conductor de combustible, procedente del propio depósito, pasa por encima del mechero en cuyo punto se verifica la gasificación. La forma como se ha solventado tal inconveniente constituye el procedimiento a que se refiere esta descripción, el cual se conoce y practica entre otros países, en Francia y Alemania pero no en nuestro país en que el recurrente va a establecerlo, por lo que al amparo de la vigente Ley de Propiedad Industrial solicita se le garantice el derecho a la explotación exclusiva del mismo por el término de diez años, que fija la propia Ley.



En su esencialidad el procedimiento de que se trata consiste en establecer entre la parte alta del depósito de combustible y el tubo del gasificador, una comunicación mediante un conducto provisto de una llave de paso. En esta forma para encender el quemador se abre la llave del combustible el cual por la presión a que se halla sometido en el depósito en que está almacenado pasa al gasificador y simultaneamente se abre la llave del nuevo conducto antes mencionado, con lo que se dá paso a una corriente de aire a presión hacia el gasificador, lo que provoca la pulverización de una parte del combustible que encuentra en su camino, el cual en estas condiciones pueden encenderse directamente a través del mechero correspondiente y conseguido esto, queda establecida la gasificación del propio combustible y con ello el funcionamiento del quemador.

En el dibujo de la hoja adjunta se representa a título de ejemplo y en forma un tanto esquemática una forma de realización practica del procedimiento de que se habla, aplicable a un hornillo de cocina.

En el mencionado dibujo se representa en -1- el depósito de combustible, en -2- el tubo de salida del mismo que a través de la llave -3- va a parar al tubo del gasificador -4- y por el codo -5- al mechero -6-. En -7- se dibuja el cuerpo del hornillo que como es consiguiente puede ser de cualquier tipo, clase y sistema.

La realización del procedimiento de que se habla consiste en el establecimiento de un conducto -8- entre la parte alta del depósito -1- y la entrada del gasificador -4-, con una llave de paso -9- intercalada en el mismo.

La forma de realización práctica de este procedimiento será muy variable, tanto en lo que se refiere al tipo, clase y sistema



de fogón en que el mismo se aplique, como a los elementos afectados por el propio procedimiento, materiales de que los mismos se fabriquen y en general en todo cuanto no altere, cambie o modifique la esencialidad de la Patente descrita.

55

----- N O T A -----

Se reivindica como objeto de esta Patente:

60

1º - Un procedimiento para el encendido de los quemadores de bencina y combustibles líquidos análogos, del tipo, clase y sistema detallados en la descripción que antecede, que en su esencialidad consiste en establecer una comunicación entre la parte alta del depósito de combustible y la entrada del gasificador, con una llave intercalada en el mismo con lo cual se obtiene cuando se ha de encender el quemador una corriente de aire a presión a través del mencionado conducto que pulveriza parte del combustible líquido que penetra en el gasificador y dicho combustible pulverizado sale por el mechero, en que se enciende, estableciéndose así la gasificación del propio combustible conseguido lo cual deja de suministrarse aire a presión, todo ello con el fin de prescindir del calentamiento previo del quemador para iniciar la gasificación del combustible empleado.

65

70

2º - Un procedimiento para el encendido de los quemadores de bencina y otros combustibles líquidos, sin calentamiento previo de aquellos.

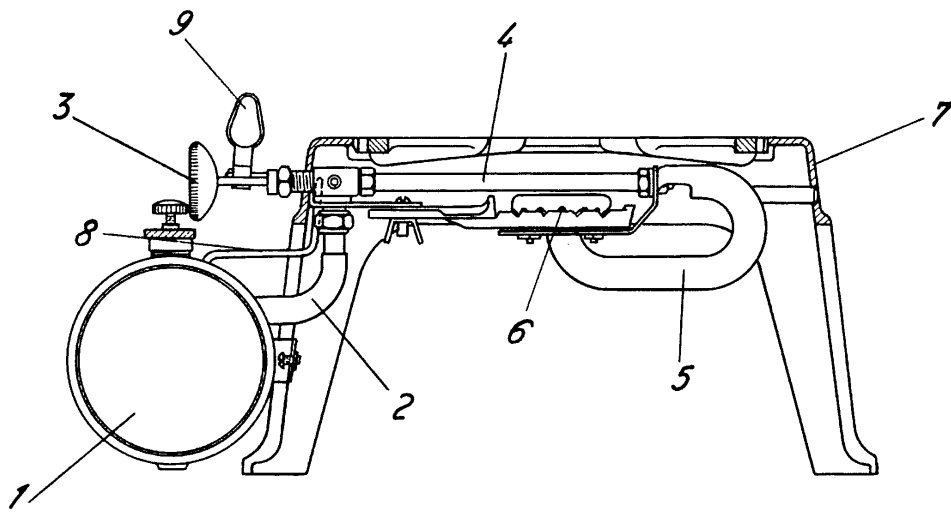
75

Consta la presente memoria descriptiva de tres hojas foliada escrita por una sola cara.

Barcelona 11 de Febrero de 1931

77

P. A.



ESCALA VARIABLE

11 Febrero 1931

*[Handwritten signature]*