



121825

MODELO
DE
UTILIDAD

a favor de Doña Rosario VALLS AYNO, de nacionalidad española, residente en Alella (Barcelona), Riera Coma Fosca, 17, por "DISPOSITIVO DE ACCIONAMIENTO PARA INSTRUMENTOS ESCRITORES".

- . -

MEMORIA DESCRIPTIVA

La presente invención se refiere a un dispositivo de accionamiento para instrumentos escritores, tales como bolígrafos y equivalentes del tipo previsto de un pulsador montado en una caperuza o casquillo y unido a un depósito tubular de fluido portador de una punta escritora retráctil y susceptible de sobresalir en combinación con un muelle y ensartado sobre el depósito y apoyado entre un tope formado en este último y el borde interno de la boca del cuerpo del instrumento.

10. Como es sabido, los dispositivos para acciona-

121825

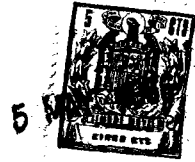
5 MAY



miento de los instrumentos escritores del indicado tipo son, generalmente complicados, por cuya razón su fabricación resulta difícil y cara, a pesar de lo cual se producen frecuentes fallos en su funcionamiento.

5. Estos importantes inconvenientes han sido solucionados en forma plenamente satisfactoria con el dispositivo objeto del presente modelo de utilidad, que sucintamente comprende una canal de contorno acerazonado practicada en la cara externa del pulsador, así como una ramura formada entre un nervio interno de la caperuza e casquillo
10. y el borde superior del cuerpo del instrumento con cuya ramura y canal se combina una bola susceptible de adoptar dos posiciones correspondientes a la de punta escritora retraída y punta saliente, en cuyas posiciones, la bola queda respectivamente situada entre el nervio de la caperuza y el vértice inferior o superior de la canal, coadyuvando a mantener dichas posiciones del muelle alojado en el cuerpo del instrumento y apoyado entre su boca y el tope del depósito tubular de pasta flúida o tinta.
- 15.
20. Los dibujos adjuntos muestran, a título de ejemplo no limitativo del alcance de la presente invención, una forma preferida de llevarla a la práctica, en representación esquemática.
En dichos dibujos, la figura 1 es un despiece en perspectiva del dispositivo; la figura 2 corresponde a un detalle en sección axial que ilustra la canal vista de frente con el pulsador en posición de punta oculta, y las figuras 3 y 4 son sendas secciones axiales del instrumento en las que
- 25.

121825



puede apreciarse el dispositivo en posición de punta oculta y saliente, respectivamente.

5. Esta realización comporta un canal cuyo contorno se asemeja al de un corazón -1-, practicada en el pulsador -2- desplazable en el interior del casquillo -3- del que queda acoplado a rosca el cuerpo -4- del instrumento escritor con interposición del anillo embellecedor -5-. El aludido pulsador está sujeto a la acción de un muelle helicoidal -6-, que tiende a desplazarlo de manera que sobresale del casquillo -3-, cuyo muelle, que va ensartado sobre el depósito tubular -7- de la tinta portador de la punta escritora a bola -8-, está comprimido entre el reborde interno -9- de la boca -10- del cuerpo -4- y dos topes laterales -1- formados en el depósito -7-.
10. El casquillo -3- ostenta un nervio anular interno -12- en el que va guiado el pulsador -2-, que queda guiado, además, en el extremo superior abierto del cuerpo -4- el borde -13- del cual forma con el aludido nervio y con la cara interna del casquillo -3- un espacio -14- o ranura por la que es desplazable una pequeña bola -15-, que es susceptible de desplazarse también por la canal en corazón -1- y que cuando la punta escritora -8- se halla oculta en el interior de la boca -10- está encajada en el vértice inferior -16- de dicha canal y en el precitado espacio -14- en cuya posición se mantiene la bola -8- en cuestión, aplicándose bajo el nervio -12-, por efecto del empuje que sobre el pulsador -2- ejerce el muelle comprimido -6-.
15. Para determinar la salida de la punta escritora

Para determinar la salida de la punta escritora

121825



5. -8- se ejerce una presión sobre el pulsador -2- con lo que la bola -15- es obligada a desplazarse por la ranura -14- sobre el borde -13- y por la canal -14- a lo largo de su tramo -14- hasta que resulta encajada entre el vértice superior -17- de la propia canal y el nervio -12- manteniéndose en esta situación por la citada acción del muelle -6-.

10. La ocultación de la punta escritora -8- se obtiene presionando de nuevo el pulsador -2-, lo que determina el que la bola -15- sea empujada por el borde -13- desenchajándose del vértice superior -17- y deslizándose por el tramo 1B de la canal hasta quedar otra vez encajada en el vértice inferior -16-.

15. Como es de ver por lo expuesto, el presente dispositivo actúa con seguridad total, teniendo lugar la ocultación y emergencia de la punta escritora -8- en forma extremadamente rápida. A pesar de estos ventajosos resultados la constitución del dispositivo no puede ser más simple, por lo que su obtención industrial es muy rápida y económica, en favor del coste del conjunto del correspondiente bolígrafo o utensilio escritor equivalente.

20. Por lo demás, debe hacerse constar que serán independientes del objeto de la invención los detalles y características accesorias empleadas en su puesta en práctica y en general, cuanto no altere la esencialidad de las siguientes reivindicaciones.

25.

121825



N O T A

Se reivindica como objeto de este modelo de utilidad:

5. 1. Dispositivo de accionamiento para instrumentos escritores, del tipo que comprende un pulsador montado en un casquillo del cuerpo del instrumento y vinculado a un depósito tubular de tinta portador de la punta escritora que es retráctil y susceptible de sobresalir en combinación con un muelle ensartado sobre el depósito y comprimido entre un tope formado en este último y el borde de la boca del instrumento, caracterizado por el hecho de constar de una canal de contorno acorazonado practicado en la cara externa del pulsador, así como de una ranura formada en la cara interior del casquillo entre un nervio anular del mismo y el borde posterior del cuerpo del instrumento, que actúan
10. de guía del pulsador, en cuyas canal y ranura es desplazable una bola que, en las posiciones oculta y saliente de la punta escritora encaja respectivamente entre el nervio del casquillo y el vértice inferior y superior de la canal, posiciones que son mantenidas por el muelle comprimido entre
15. la boca del instrumento y el tope previsto en el depósito.

20. 2. Dispositivo de accionamiento para instrumentos escritores.

25. Todo ello según queda descrito y reivindicado en la presente memoria descriptiva que consta de seis hojas fo-

121825

5 MAY



liedas escritas a máquina por una sola cara.

Barcelona, 5 de Mayo de 1966.

Rosario VALLS AYNÓ

p.e.

121825



Fig. 1

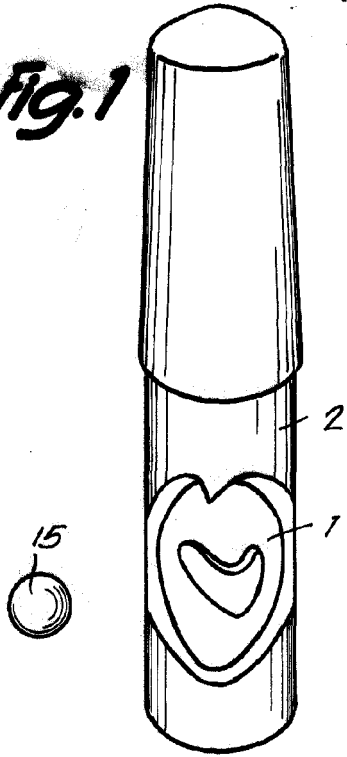
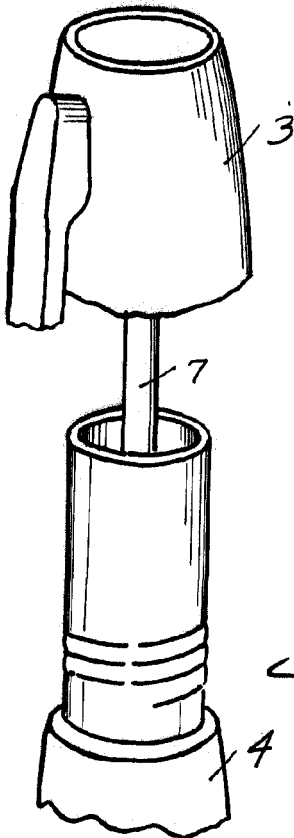
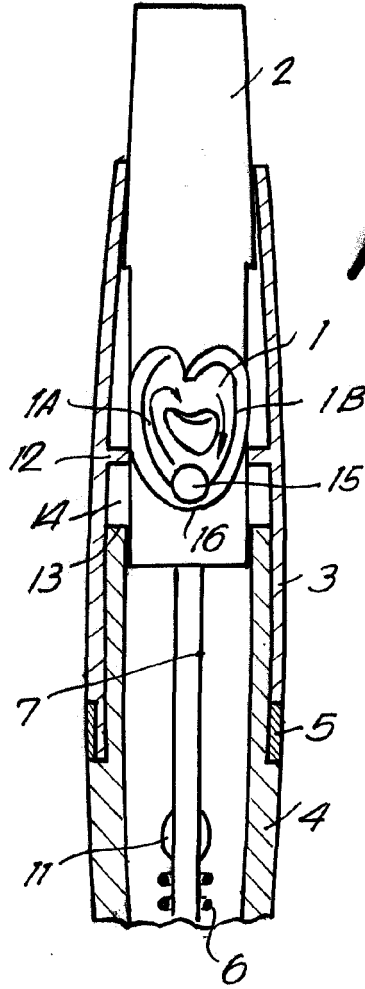


Fig. 2



5 MAY 1960

Barcelona,
Rosario Valls Ayno
p.a.

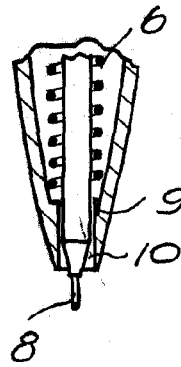
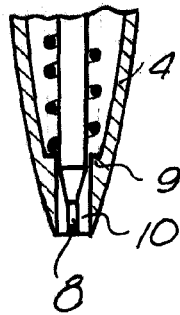
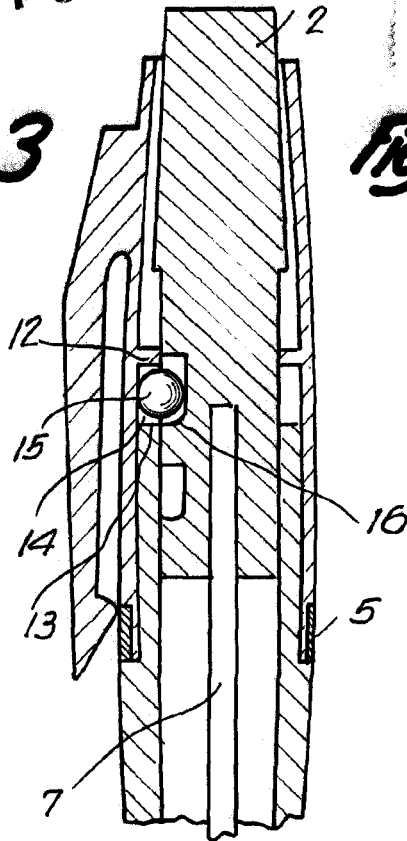
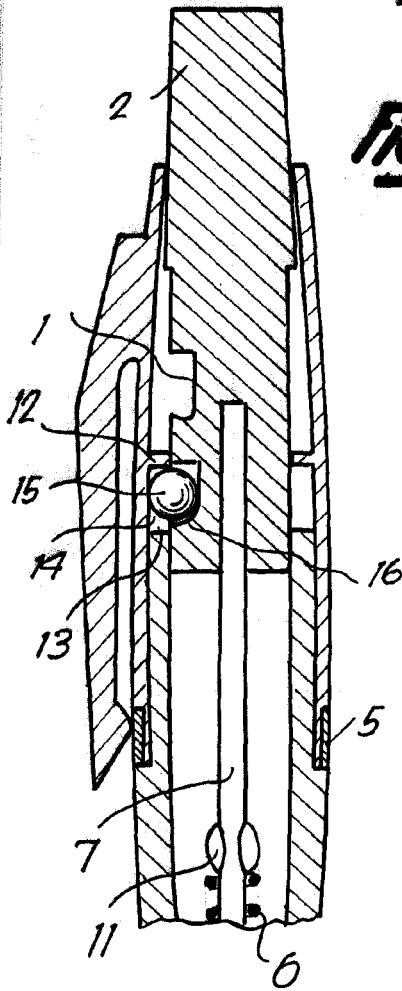
13641

121825



Fig. 3

Fig. 4



5 MAY 1966

Barcelona,
Rosario Valls Ayudé
p.a.

13641