

121822

6



121822

**MODELO DE UTILIDAD**  
\*\*\*\*\*

por "Un soporte para bolsas de basura".  
a favor de D. Pedro Mateu Callol, de nacionalidad española,  
domiciliado en Badalona (Barcelona), Calle Santa Madrona nº 43.

\*\*\*\*\*

**MEMORIA DESCRIPTIVA**

En la actualidad casi todos los recipientes para la  
basura de uso doméstico adolecen del grave inconveniente de  
despedir, con mas o menos intensidad, el desagradable olor  
producido por su contenido y que se desprende incluso cuando  
el recipiente está vacío pues éste queda definitivamente con  
sus paredes impregnadas.

La higiene de un hogar queda en estas condiciones  
seriamente comprometida, mas aún teniendo en cuenta que los men-  
cionados recipientes se hallan habitualmente en la cocina.

Existe un nuevo procedimiento para guardar basuras  
hasta el momento de su recogida, que solventa todas las ante-  
riores dificultades y que consiste en echar todos los residuos  
domésticos en una bolsa de papel suficientemente recia, cual  
bolsa una vez llena se cierra y se entrega al Servicio de Reco-  
gida de Basuras. Sin embargo, el sistema presenta una dificul-



121822

tad evidente, que es la incomodidad de introducir en la bolsa la basura y cerrarla de nuevo, so pena de dejarla permanentemente abierta hasta completar su capacidad con lo que se replantea de nuevo el problema anteriormente descrito, existiendo además la posibilidad de vuelco de la bolsa.

El modelo de utilidad objeto de la presente memoria solventa este inconveniente consiguiéndose con su uso el máximo aprovechamiento de una bolsa de basura.

Consiste el modelo en cuestión en un soporte que sujeta, mediante cualquier sistema, la bolsa de basura por sus bordes superiores separadamente y manteniendolos normalmente unidos por medio de un muelle o tensor. Al accionar con el pie un sistema de pedal adecuado, que vence la resistencia del muelle, se separan los bordes de la bolsa, pudiéndose echar comocamente la basura en su interior.

Una vez llena la bolsa solo es preciso sacarla, accionando el pedal del soporte y cerrarla según el sistema que la caracteriza.

La sujeción de los bordes superiores de la bolsa al soporte podrá ser de cualquier forma, como por ejemplo por pinzas, adherencia o ganchos, o bien ser la propia bolsa la que lleve elementos de enganche.

En la hoja de dibujos que acompaña a la presente memoria, se ve en la Fig. 1, una perspectiva del soporte en cuestión, apreciándose la base o armazón poligonal 1 del que parten los montantes rectangulares 2 y 2' convergiendo hacia arriba, que se unen por sus lados superiores y paralelos 3 y 3', estando articulado uno cualquiera de los montantes por su base 4,

121822



y permaneciendo unido al otro en su extremo superior por la acción de unos muelles o resortes 6, pudiendose vencer la acción de dicho muelle o resorte accionando con el pié un pedal 7 que actua a propósito para separar los lados superiores paralelos normalmente unidos.

En la Fig. 2 se ve la aplicación practica del soporte que nos ocupa, apreciandose la bolsa 8 abierta por la acción del pié sobre el pedal 7, y sujeta por sus bordes superiores 9 a los lados superiores y paralelos 3 y 3' de los montantes 2 y 2', mediante cualquier sistema, en el caso que nos ocupa, por ejemplo, por medio de pinzas 10.

En la ejecución practica del objeto de la presente memoria podrán cambiar cuantos detalles constructivos y configurativos no afecten cambiándola o modificándola a su propia esencialidad.

N O T A  
=====

Se reivindica como objeto del presente modelo de utilidad:

1º.- Un soporte para bolears de basura que se caracteriza por estar formado por un armazón o base de forma poligonal del cual parten dos montantes rectangulares situados a cierta distancia entre sí, con preferencia simétricamente, uniéndose dichos montantes a una altura conveniente por sus lados superiores y paralelos y que estando articulado uno cualquiera de ellos por su base, se mantiene unido al otro por la acción de un muelle o resorte cualquiera, pudiendose vencer la acción de dicho muelle o resorte accionando con el pié un pedal que actúa

121822

5



de palanca apropiado para separar los lados superiores y paralelos que se encuentran normalmente unidos.

28.- Un soporte para bolsas de basura según 1), que se caracteriza por que los lados superiores y paralelos de los montantes normalmente contactantes, disponen de un sistema cualquiera de sujeción como por ejemplo pinzas, adherencia, ó ganchos, para mantener fijos a dichos lados superiores y paralelos, los bordes de una bolsa destinada a contener la basura, de tal forma que al accionar el pedal anteriormente mencionado, se separarán dichos bordes abriéndose el recipiente para poder echar en su interior cómodamente los desperdicios, y que al cesar la presión del pié sobre el pedal por la acción del muelle volverán a unirse de nuevo los lados superiores y paralelos de los montantes del armazón, cerrándose de esta forma perfectamente la bolsa.

30.- UN SOPORTE PARA BOLSAS DE BASURA.

Consta la presente memoria de cuatro hojas foliadas y mecanografiadas por una sola cara, acompañadas de una hoja de dibujos.

Barcelona, 5 de Mayo de 1966

D. Pedro MATEU CALLOL

p/a.



121822



FIG. 1

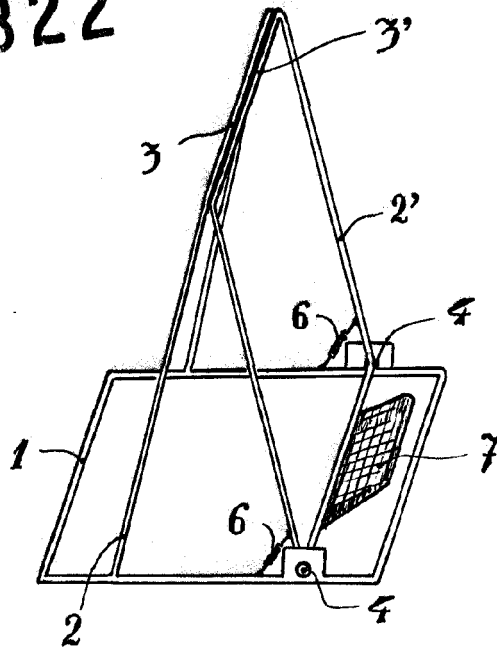
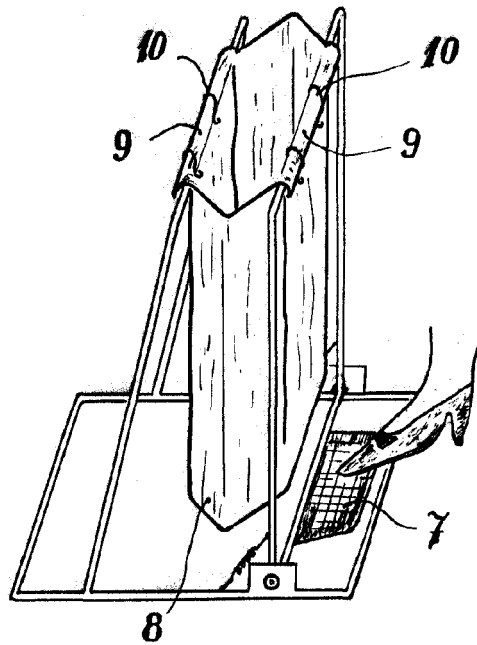


FIG. 2



BARCELONA, 5 Mayo, 1966  
P.R.