

memoria descriptiva



1

121806

MODELO DE UTILIDAD

que se solicita en España por VEINTE AÑOS

a favor de PERFILES Y MANUFACTURAS, S.L.,

entidad española, residente en Carretera de

Francia s/n.km. 15.-ALCOBENDAS.- (Madrid),

por: MESA DE TABLERO ACCIONABLE PARA TRES

SERVICIOS.-

=====

121806

13M



2

5.- Se refiere la presente Memoria Descriptiva que se une a solicitud de registro como Modelo de Utilidad a una "MESA DE TABLERO ACCIONABLE PARA TRES SERVICIOS", cuyas características de novedad le confieren la cualidad de aportar a los fines que se persiguen ventajas mas que suficientes para aspirar en derecho al privilegio del registro que se solicita.

10.- Como de su enunciado se desprende, presenta la ventaja de ser útil para tres servicios sobre un solo mueble, lo que lleva consigo una extraordinaria economia de dinero y sobre todo de espacio que por tratarse de un mueble de aplicacion técnica, es mas importante porque el ahorro de espacio, es de mayor impacto.

15.- Estos tres servicios corresponden a mesa para aplicación contra su tablero de un planímetro, tecnógrafo o dispositivo similar de aplicación a planos y proyectos.

20.- Otro servicio es el correspondiente a mesa convencional para aplicación de estudios y gabinetes técnicos en posición horizontal, alcanzada por la naturaleza abatible del único tablero con posiciones máxima como planímetro,

121806

13



3

media como mesa, y mínima como tercer servicio o pupitre, fijadas por medio de un brazo recto contra cuyo limbo por tanto, se han determinado sendos agargantados que se insertan en un teton fijo de apoyo.

5.- Se evita el desplazamiento excesivo e incomodo del brazo agargantado por medio de un tope a este efecto incorporado constituido por una varilla.

10.- Con objeto de que la posición del tablero solo sea variable en forma potestativa y opcional, los agargantados determinantes de las tres posiciones, presentan un perfil arqueado contra cuyo fondo se aplica el tetón tope por la propia gravedad del tablero, por lo que, lógicamente, solo se libera cuando un impulso voluntario del usuario le obliga.

15.- Se acompañan unos dibujos en los que se muestra una manera de llevar el invento a la práctica, haciendose constar de manera expresa que el mismo carece de carácter privativo en sus detalles toda vez que se citan solamente a titulo de ejemplo.

20.- La figura 1ª representa una vista frontal y la figura

121806

13



4

figura 2ª representa una vista lateral de la mesa que se preconiza.

5.- Se muestra la peana tubular (1) figuras 1ª y 2ª contra las que apoya el pie (2) constituido por un tubo arqueado en ángulo agudo con el tramo transversal horizontal y entre los cuales quedan comprendida la balda (3) para depositar los instrumentos de trabajo, que apoyo contra otro travesaño tubular.

10.- El tablero (4) presenta próximo al arco del soporte, unos brazos (5) a razón de uno a cada lado con capacidad de articulación contra la cara interior del tablero, por medio de un soporte pequeño, al que queda referido por un eje, que es el que determina la articulación.

15.- Contra el limbo interno, presenta tres agargantados (6) figura 2ª protegidos por la varilla (7) que conforma así una canal por la que es capaz de deslizarse contra el tetón (8), figuras 1ª y 2ª inamoviblemente unido al tramo arqueado del pie (2) y el cual puede recibir en forma selectiva cualquiera de las tres gargantas (6) fig. 2ª ya que el tablero (4) figuras 1ª y 2ª goza de capacidad de

20.-

121806

13



5

giro contra el eje (9) figura 2ª posicionado en el extremo del tramo horizontal del pie (2) figuras 1ª y 2ª.

5.- En línea interrumpida se representa a este tablero en posición elevada o de pupitre y en línea llena en la posición mas baja o de mesa correspondiendo la intermedia al tercer servicio de los apuntados.

10.- Suficientemente descrito el invento así como una manera de llevarlo a la práctica, se hace constar de manera expresa que el mismo acepta modificaciones de detalle -- siempre que éstas no afecten a su fundamento.

REIVINDICACIONES

15.- 1ª.- "MESA DE TABLERO ACCIONABLE PARA TRES SERVICIOS" caracterizada porque consta de una peana constituida por dos tubos contra los que apoya los pies de la misma, formados por otros dos tubos arqueados en ángulo ligeramente agudo, cuyo tramo mas corto queda posicionado horizontalmente y entre cuyos tramos inclinados recibe inamoviblemente una balda portaobjetos que arriestra la armadura de la mesa y que en las caras internas de los tramos arqueados correspondientes a los vértices, presentan dos tetones

20.-

121806

996



6

- 5.- enfrentados que aportan apoyo al tablero que goza de capacidad de articulación contra un eje tubular, transversalmente dispuesto contra los extremos de los tramos horizontales de los pies, contribuyendo al efecto de arriostamiento y porque su capacidad de abatimiento queda limitada por la presencia de dos brazos lateralmente dispuestos con capacidad de articulación contra la cara inferior del tablero, los cuales presentan tres agargantados arqueados hacia arriba con capacidad de insertarse contra los tetones de apoyo, en forma selectiva y porque dichos tetones pueden discurrir contra el borde de estos brazos sin apartarse de ellos por la presencia de sendas varillas guías que lo impiden, para lo cual apoyan sus extremos contra los de los brazos de apoyo.
- 10.-
- 15.-

2.- "MESA DE TABLERO ACCIONABLE PARA TRES SERVICIOS"

Consta esta Memoria de seis hojas escritas a máquina por una sola de sus caras.

Madrid, 13 de Mayo de 1.966

EL AGENTE OFICIAL.

A. L. DE LA HEREDIA
P. F.

20.-

121806

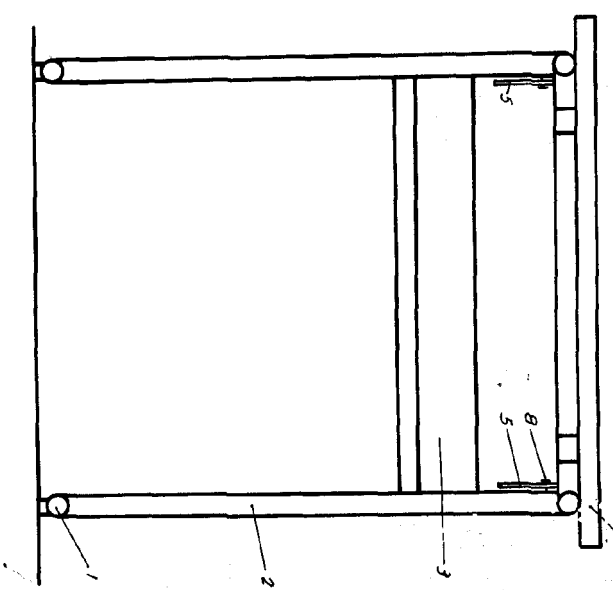
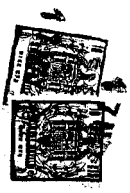


Fig. 1

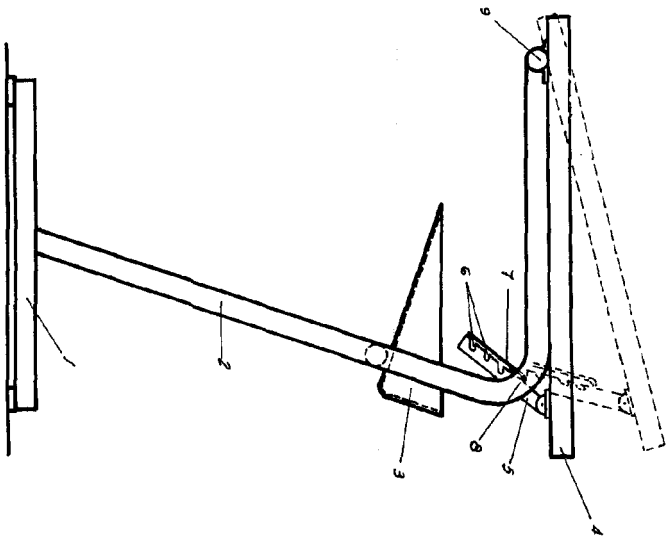


Fig. 2

Escala variable.

Madrid, 7 MAY 1966

A. B. DE LA HEREDIA

[Handwritten signature]