



121781

M O D E L O
D E
U T I L I D A D

a favor de Don Jaime CONANGLA OROMÍ, de nacionalidad española, residente en Barcelona, calle Manresa, 4, por "TIRADOR PARA CAJONES".

- . -

MEMORIA DESCRIPTIVA

La presente invención se refiere a un tirador para cajones de estructura simplificada, cuya circunstancia permite que su fabricación sea sencilla y económica.

El tirador aludido se caracteriza por el hecho de estar constituido por un perfil acanalado e inferiormente abierto uno de cuyos flancos forma asidero receptor de las yemas de los dedos y el otro tiene un nervio longitudinal embutido hacia fuera y susceptible de encajar en una ranura efectuada al efecto, en el frente del cajón.

10. El flanco que forma el asidero lleva aplicado

121781

3 M



sobre su superficie externa un perfil laminar rígido que lo cubre y tiene sus cantos longitudinales rebordeados hacia dentro y que se acopla en ranuras del perfil acanalado.

5. Los dibujos adjuntos muestran tan sólo a título de ejemplo, no limitativo del alcance de la presente invención, un caso práctico de realización de un tirador según las características descritas.

10. En dichos dibujos: La figura 1 muestra una vista en perspectiva del asidero aplicado a un cajón; y la figura 2 es una sección transversal del mismo, también en función de uso.

15. Según la representación de los dibujos, el tirador objeto de la presente invención se supone aplicado al cajón -1- y está constituido por un perfil de resina sintética estruída -2-, acanalado con sección trapezoidal inferiormente abierta y que comprende una rama posterior -3- en la que se ha formado el nervio embutido longitudinal -4-, de sección transversal rectangular de modo que es susceptible de encajar en la ranura -5- formada al efecto en la cara frontal del cajón -1-, y quedar fijado mediante sistema convencional, por ejemplo encolado.

20. La rama -6- del perfil acanalado opuesta a la anteriormente descrita, se halla inclinada hacia delante, formando una concha bajo la cual se puede colocar cómodamente las puntas de los dedos para utilizar el tirador.

25. Dicha aleta -6- se halla reforzada y embellecida por la lámina metálica y rígida, ⁷la cual queda mantenida en

121781³ MAY



posición por encajar sus respectivos cantos doblados en las ranuras -9- y -8-, formadas, respectivamente y en sentido longitudinal, en el extremo superior de la rama -3- y en la cara interna del inferior de la rama -6-.

5. Las ventajas de este tirador con respecto a otras realizaciones conocidas son evidentes. Entre ellas podemos destacar su bajo precio de coste, toda vez que puede ser conseguida mediante la simple extrusión de una resina sintética termoplástica y laminado de una chapa metálica; también es práctico su montaje, puesto que para ello no se precisan tornillos ni elementos análogos.

10. Serán independientes del objeto de la presente invención, los materiales empleados en los distintos elementos constitutivos del asidero, así como las formas y dimensiones, tanto absolutas como relativas de los mismos
15. y, en consecuencia, todo cuanto no afecte a su esencialidad.

- . -

N O T A

Se reivindica como objeto del presente modelo de utilidad:

20. 1. Tirador para cajones, que se caracteriza por el hecho de estar constituido por un perfil acanalado e inferiormente abierto, uno de cuyos flancos forma asidero receptor de las yemas de los dedos y el otro tiene un nervio longitudinal embutido hacia fuera y susceptible de en-

121781³ MAY



cajar en una ranura efectuada al efecto en el frente del cajón.

5. 2. Tirador para cajones, según la reivindicación 1, que se caracteriza por el hecho de que el flanco que forma el asidero lleva aplicado sobre su superficie externa un perfil laminar rígido que lo cubre y tiene sus cantos longitudinales rebordeados hacia dentro y que se acoplan en ranuras del perfil acanalado.

3. Tirador para cajones.

10. La presente memoria consta de cuatro hojas foliadas escritas a máquina por una sola cara.

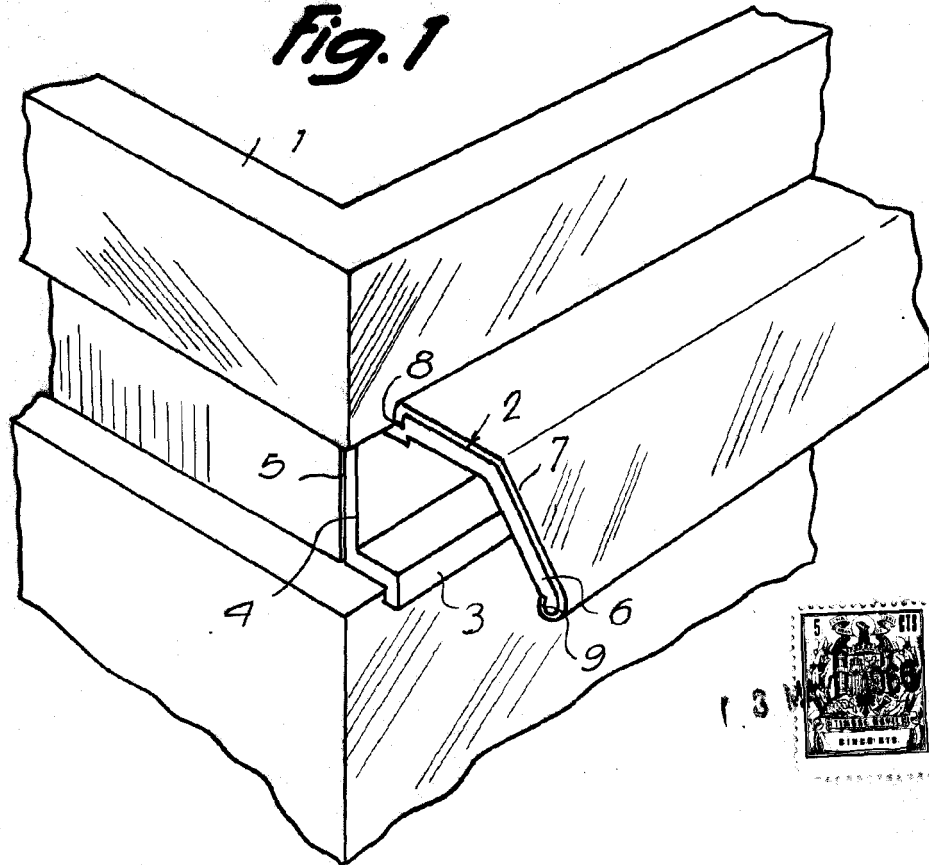
Barcelona, 3 de mayo de 1966

Jaime CONANGLA OROMÍ

p.a.

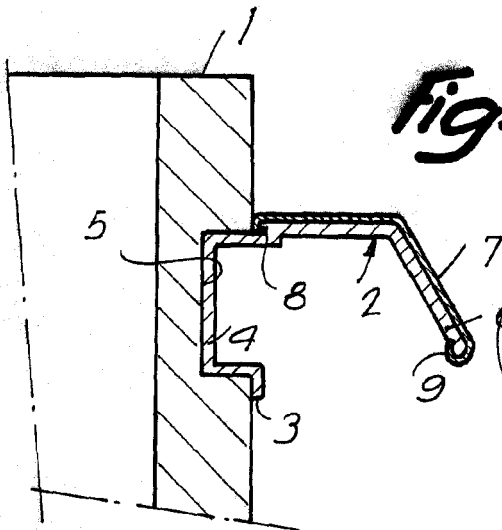
121781

Fig. 1



13776

Fig. 2



Barcelona, 3. MAY 1966
 Jaime Conangla Oromi
 p.a.