



1966

121767

121767

MODELO DE UTILIDAD

por 20 años

por "UNA FAJA PARA GESTANTES", a favor de Fraxanet Hermanos, S.A., de nacionalidad española, domiciliada en Barcelona, Trafalgar, 26.

=====

MEMORIA DESCRIPTIVA

Se refiere este Modelo de utilidad a una nueva realización de faja, especialmente diseñada para su aplicación por gestantes, que aporta notables y sensibles ventajas de orden práctico principalmente, sobre los distintos tipos de fajas hasta hoy 5. día conocidos.

En efecto, como se sabe, son muchas las señoras que se ven en la necesidad de usar un elemento que presione sobre sus costados, parte abdominal y zona trasera con el fin de resaltar su silueta.

10. A tal fin, se idearon unas prendas denominadas fajas, aptas para ser colocadas en dicha posición, y que como característica más importante han de poseer una cierta elasticidad con el fin de evitar daños en la usuaria.

Ahora bien, las gestantes precisan fajas no sólo de una 15. cierta elasticidad, sino de una elasticidad considerable, ya que el aumento de su zona abdominal, ha de permitir que una misma faja pueda utilizarla durante todo el periodo de gestación. A tal



fin, se han ido ideando con el tiempo diversas realizaciones de fajas de tal tipo, la mayor parte de las cuales resultan ineficaces por ser demasiado complicadas en su constitución y extraordinariamente costosas, o bien por no desarrollar sus funciones

5. de una forma satisfactoria.

Por el presente Modelo de utilidad, se da a conocer un nuevo tipo de faja para gestantes, en la que su originalidad radica en la gran simplicidad con que se ha conseguido el permitir la graduación en cuanto a anchura de la propia faja.

10. Para su mejor comprensión y mayor facilidad en las descripciones, nos vamos a referir a un dibujo que se adjunta y que representa a título de ejemplo explicativo, no limitativo una faja para gestantes, realizada de conformidad con el presente Modelo.

15. En dicho dibujo, la figura 1 se corresponde con una vista en perspectiva de la faja en cuestión, en la posición en que es menor su diámetro.

La figura 2 se corresponde con otra vista en perspectiva de la propia faja, totalmente desplegada, es decir cuando
20. puede ocupar un diámetro máximo.

La figura 3 muestra un detalle en perspectiva de una de las zonas que se ha aplicado a la presente faja y que constituye el objeto del presente Modelo.

Según tales figuras, la faja para gestantes objeto del
25. presente Modelo, está constituida esencialmente por un cuerpo envolvente principal -1- adaptable a la zona correspondiente de la usuaria, del que parten correspondientes tirillas -2- de fijación de la misma.

Es esencial en el presente Modelo que del borde superior de dicha envolvente -1- en forma inclinada hacia abajo surjan sendos cierres de cremallera -3- y -4- susceptibles de ser
30.



ABR. 1966

- 3 -

121767

abiertos a voluntad uno o los dos, existiendo cosidos tras dichos cierres de cremallera sendos pliegues angulares -5- que permiten una mayor o menor adaptación de la faja, si el diámetro necesario es mayor.

5. Todo cuanto no afecte, altere, cambie o modifique la esencia de la faja descrita, será variable a los efectos del actual Modelo.

N O T A.

- Se reivindica como objeto de este registro por Modelo
10. de utilidad:

- 1.- Una faja para gestantes, del tipo de las que constan de un cuerpo envolvente principal, del que parten las tirillas de sujeción, caracterizada esencialmente porque de sendos puntos del borde superior de su zona frontal, surgen sendos cierres longitudinales hacia abajo, la apertura de los cuales da lugar a un ensanchamiento del diámetro de la faja, debido a existir cosidos en los bordes de dicho cierre, por la zona interna de la faja, correspondientes pliegues angulares.

- Sean cuales fueren las circunstancias que concurren en
20. la esencialidad del Modelo de utilidad, definido en la anterior reivindicación, cuyo objeto es:

- 2.- "UNA FAJA PARA GESTANTES".

Consta la presente memoria de cuatro hojas foliadas, mecanografiadas por una sola cara y de los dibujos unidos a la



ABR. 1966

- 4 -

121767

misma.

Barcelona, 30 ABR. 1966

P.A. de PRAXANET HERMANOS, S.A.,

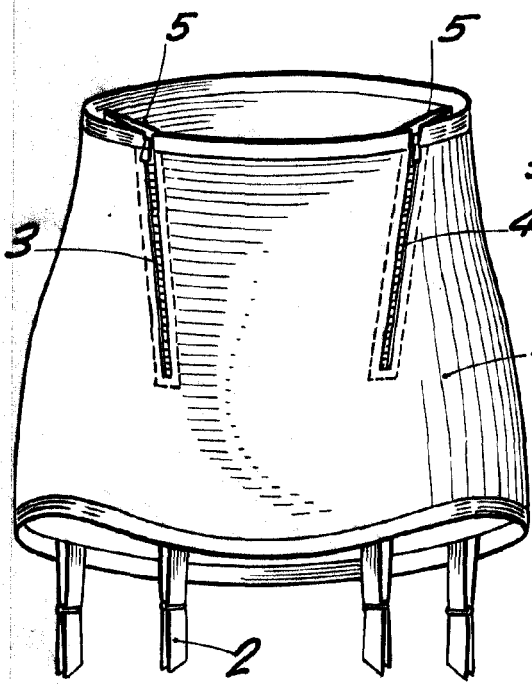


Fig. 1

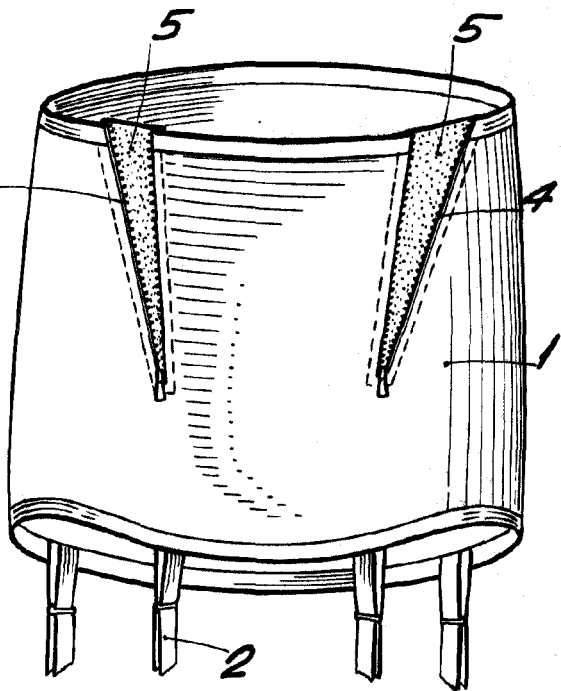


Fig. 2

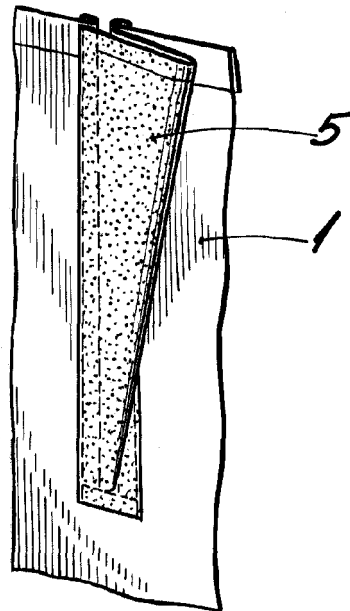


Fig. 3



BARCELONA 30 ABH. 1966
P. A.

ESCALA VARIABLE