

121764



121764

MODELO DE UTILIDAD

por VEINTE años

en España, a favor de D. ANTONIO DEL ARCO ALVAREZ, de nacionalidad española, con domicilio en MADRID, C/ Joaquin Garcia Morato nº 106 cuya Patente se refiere a:

" RODAPIE DESMONTABLE "

-o-o-o-o-o-o-o-o-o-o-o-o-o-o-o-o-

MEMORIA DESCRIPTIVA

El Modelo se refiere, conforme su enunciado indica, a un nuevo rodapié desmontable que ha sido mejorado en sus características de diseño, organización y montaje con el propósito de aportar beneficios y efectos nuevos sobre los tipos de rodapiés conocidos.

5.-

El objeto principal del Modelo es el de crear un nuevo rodapié, desmontable, que por su cara interior presenta, por lo menos, un canal que se prolonga longitudinalmente a todo lo largo de la pieza y que se destina para recibir ciertas conducciones preferentemente de tendido eléctrico.

10.-

Merced a ésta disposición, se puede producir en los tabiques o muros un registro general del que se hacen las tomas de conexión y los cables se fijaran al paramento, por ejemplo mediante grapas.

121764



Una vez instaladas éstas conducciones se montará el rodapie que cubre dichos cables quedando completamente ocultos y protegidos.

Mediante esta disposición se evita el tener que producir rozas para empotrar los cables lo que representa un importantísimo

- 5.- ahorro de mano de obra y una estimable economía y además, permitiendo dicho rodapie conducir por su interior cables de luz, debidamente protegidos con sus correspondientes fusibles de tal modo que basta con desmontar el rodapie para poder hacer una nueva instalación eléctrica ó colocar un enchufe donde convenga sin que los cables
- 10.- se vean.

En una forma preferida de realizar el Modelo se ha previsto que el rodapié esté formado por unas piezas construidas en cualquier material adecuado, en las que se ha producido por su cara interior y en coincidencia con sus bordes unas desviaciones longitudinales

- 15.- a modo de nervaduras, con o sin solución de continuidad, que son las que toman apoyo directo contra la pared creándose entre ambas nervaduras una especie de cámara longitudinal que se extiende por el plano interno de la pieza.

Una idea más completa del objeto que constituye este Modelo

20.- la proporciona la descripción siguiente al hacer referencia a los dibujos que a esta Memoria se acompañan, en los que de manera un tanto esquemática y exclusivamente por vía de ejemplo, se representan los conjuntos y detalles más característicos de la idea del invento, al hacer referencia a un posible caso de realización práctica.

- 25.- En los dibujos:

La figura 1ª.- muestra en elevación con sección por un plano vertical el rodapie desmontable propuesto por el Modelo, que aparece instalado sobre un tabique, en el que se aprecia una caja o regis-

121764



tro desde el que se establecen las tomas o derivaciones de conducción eléctrica.

La figura 2ª.- es una vista parcial, en perspectiva, del Modelo que constituye el rodapié.

5.- Comentando estos dibujos, se hace la aclaración de que mediante el nº -1- se señala el cuerpo general del rodapié, entre el cual y la pared -2- se forma una cámara -3- donde van alojados los cables que parten de una caja de registro -4-.

10.- Dicho rodapié queda separado de la pared -2- mediante la desviación -5- que presenta la pieza en su borde superior, siendo -6- la desviación longitudinal producida en la propia pieza, por su borde inferior.

15.- Esta segunda desviación cuando así convenga podrá suprimirse sin que por ello se altere la esencialidad del Modelo.

20.- Descrita convenientemente la naturaleza del Modelo, como asimismo la forma de poderlo llevar a la práctica para convertirlo en una realidad industrializable, se hace constar que en el mismo, serán susceptibles de introducir todas aquellas modificaciones de detalle que las circunstancias y la práctica pudieran aconsejar siempre y cuando que con las variantes que se introduzcan, no se cambie, altere o modifique la esencialidad del objeto descrito.

N O T A

25.- Se declara como de propiedad y novedad para todo el territorio español el contenido de las siguientes:

R E I V I N D I C A C I O N E S

1ª.- " Rodapié desmontable ", que se caracteriza porque su lado interior presenta, por lo menos, un canal o recinto longitudinal

121764



formado por la desviación de su e sus bordes superior y/o inferior, estando destinado dicho canal o recinto para alojar ciertas conducciones preferentemente, cables eléctricos que quedan protegidos y ocultos en el citado rodapié.

2ª.- " RODAPIE DESMONTABLE "

Todo ello conforme se escribe y reivindica en la presente Memoria Descriptiva que consta de CUATRO hojas escritas a maquina por una sola de sus caras, y laminas de dibujos que la ilustran.

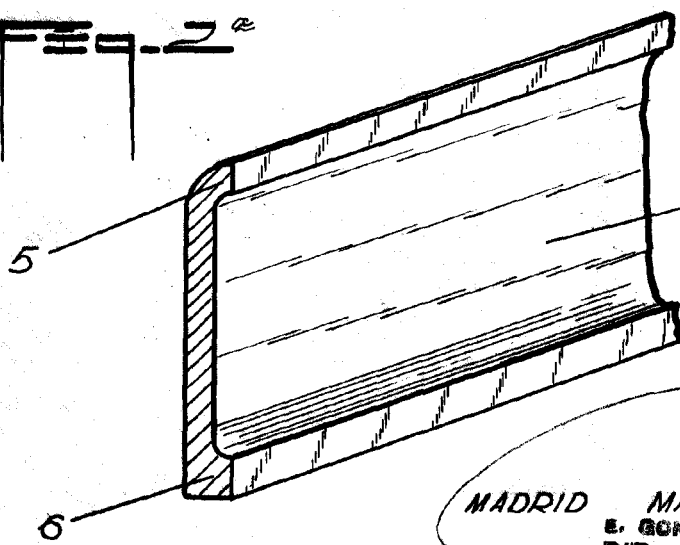
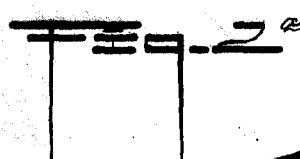
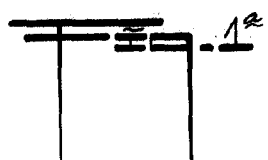
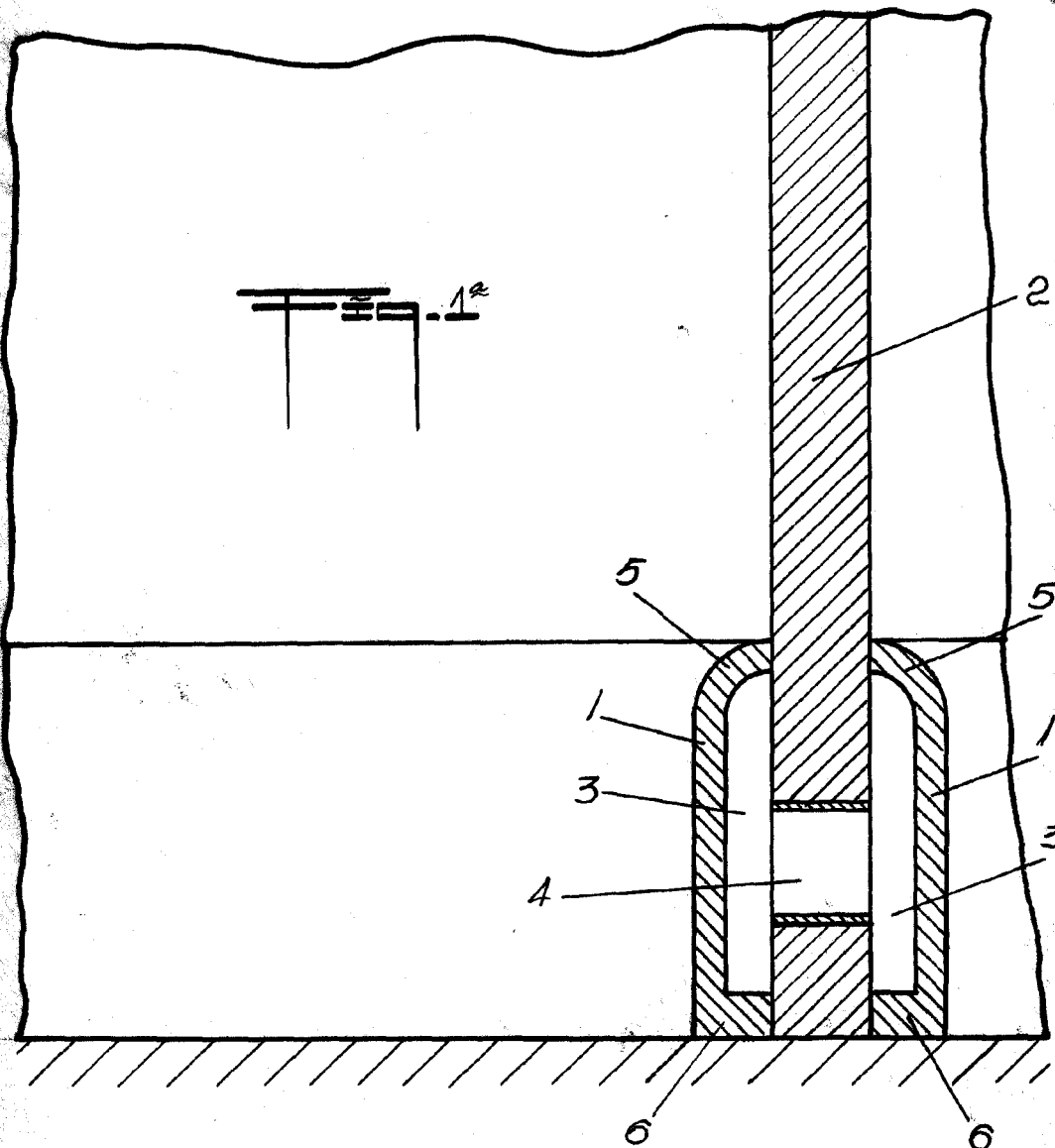
Madrid, 13 de Mayo de 1.966

E. GONZALEZ YACAS
P. P.

121764

D. ANTONIO DEL ARCO

HOJA UNICA



MADRID MAYO DE 1966
E. GONZALEZ VAGAS
P.R.
[Signature]

ESCALA VARIABLE