

121762



121762

## MEMORIA DESCRIPTIVA

correspondiente a la solicitud de concesión de un...

### MODELO DE UTILIDAD

SOLICITANTE: Don JOSE VICENT LOPEZ, de naciona-  
lidad española,

RESIDENCIA: VALENCIA, Camino Hondo del Grao, 58

ENUNCIADO: "MECANISMO DE ARTICULACION PARA

SILLONES Y SIMILARES, PERFECCIO

NADO"

gl./me.

Prioridad: Patente ..... n.º ..... del

121762



1                   La invención a que se refiere la presente Memo-  
ria constituye una novedad industrial con características  
y ventajas que la hacen merecedora del privilegio de ex-  
plotación exclusiva que por ella se solicita de acuerdo con  
5 las prescripciones que señala el Estatuto vigente de Propie-  
dad Industrial de fecha 26 de Julio de 1.929, texto refun-  
dido publicado el 30 de abril de 1.930.

10                   El Modelo de Utilidad número 117.643 a favor del  
mismo solicitante se refiere a un mecanismo de articulación  
para sillones y similares que se caracteriza porque, sien-  
do del tipo que se constituye mediante dos pletinas angula-  
res articuladas entre sí, comprendiendo además un gatillo  
que estando articulado a una de dichas pletinas con auxi-  
lio de un resorte se ancla sobre un barzo solidario de la  
15 otra a través de sendas muescas que establecen otras tan-  
tas posiciones de articulación entre las citadas pletinas,  
presenta el antedicho gatillo dotado de un pivote que en -  
función del giro de la pletina a que el propio gatillo se  
dispone articulado discurre por una rampa diagonal estable-  
cida en la pletina opuesta coincidiendo con el anclaje de  
20 las muescas que aquel comporta en el brazo de esta última.

25                   En una ulterior característica el anclaje de la  
muesca extrema del gatillo en este brazo dispone a dicho  
pivote sobre el borde superior de la citada rampa, quedan-  
do sometido a un deslizamiento a través del giro de la ple-  
tina correspondiente que provoca la liberación del gatillo  
del brazo de anclaje, hasta tanto un giro inverso de esta  
pletina establece el acoplamiento de las citadas muescas en  
el brazo mismo.

30                   Aunque la realización práctica del objeto de dicho



121762

1        Modelo de Utilidad ha dado los resultados previstos, se  
comprueba que al producirse un movimiento de giro entre -  
las pletinas del mecanismo el garillo experimenta un des-  
plazamiento lateral derivado de su deslizamiento por la  
5        rampa oblicua, que ahora queda subsanado por el objeto de  
la presente solicitud en órden a la perfecta actuación de  
los mecanismos de este género.

10        En tal sentido el mecanismo de articulación que  
ahora se propone viene caracterizado porque, siendo del ti-  
po que se constituye mediante dos pletinas angulares arti-  
culadas entre sí, comprendiendo además un gatillo que estan  
do articulado a una de dichas pletinas con auxilio de un -  
resorte se ancla sobre un brazo solidario de la otra a tra-  
vés de sendas muescas que establecen otras tantas posicio-  
15        nes de articulación entre las citadas pletinas, presenta -  
practicada en pla pletina opuesta a la que se articula el  
antedicho gatillo una ranura respecto de la cual sobresale  
una aleta oblicua de naturaleza flexible que actúa como ran-  
pa de deslizamiento para el pivote establecido en el pro-  
20        pio gatillo.

Entretanto la citada aleta flexible forma parte  
subsidiaria de una placa independiente de la pletina provis-  
ta de dicha ranura, la cual se dispone anclada a esta últi-  
ma con la colaboración de órganos de aprieto.

25        Para ayudar a la comprensión de la idea expuesta  
se ha confeccionado a título explicativo y sin carácter -  
restrictivo alguno, una lámina de dibujos. Ilustra la pre-  
sente Memoria como un ejemplo de realización del objeto -  
que nos ocupa.

30        La figura 1ª corresponde a una vista en planta



# 121762

1 lateral del mecanismo de articulación para sillones y si-  
milares que ahora se propone. Como puede observarse se -  
constituye mediante dos pletinas angulares -1- y -2- arti-  
culadas entre sí en posición coplanaria por el punto -3-.  
5 El mecanismo comprende además un gatillo -4- que estando -  
articulado por -5- a la pletina -1- con auxilio del resorte  
-6- se ancla sobre un brazo -7- solidario de la pletina -2-  
a través de muescas -8- que establecen otras tantas posicio-  
nes de articulación entre las pletinas -1- y -2-.

10 La novedad de este nuevo mecanismo estriba en que  
presenta practicada en la pletina -2- opuesta a la pletina  
-1- en la que se articula el gatillo -4-, una ranura -9-  
respecto de la cual sobresale una aleta oblicua -10- de --  
naturaleza flexible que actúa como rampa de deslizamiento  
15 para el pivote -11- establecido en el propio gatillo -4-.

Y también constituye una verdadera novedad que la  
citada aleta flexible -10- forma parte subsidiaria de una  
placa -12- independiente de la pletina -2-, la cual se dis-  
pone anclada a esta última con la colaboración de órganos  
de aprieto, por ejemplo tornillos -13-.

20 La figura 2ª corresponde a una sección vertical  
de una de las pletinas del mecanismo en posición de acopla-  
miento respecto de la aleta actuante como rampa de desliza-  
miento para el gatillo. En efecto, como puede apreciarse  
25 la pletina -2- presenta practicada una ranura -9- operati-  
vamente dispuesta para recibir el acoplamiento de la aleta  
-10- que forma parte de la placa -12- independiente de la  
pletina -2-. Además tanto esta pletina -2- como la placa -  
-12- presentan practicados orificios -14- capaces de coinci-  
30 dir axialmente con objeto de establecer el anclaje entre --



121762

1       ambos elementos a través de órganos de tornillo que pene-  
tran en los citados orifícios.

5               Por último la figura 3ª muestra una sección ver-  
tical de la propia pletina del mecanismo definitivamente a-  
coplada sobre la placa actuante como rampa para el gatillo.  
Se puede comprobar con toda claridad que la placa -12- pre-  
senta la sección oblicua -10- actuante como rampa introdu-  
cida en la ranura -9- de la pletina -2- de modo que dicha  
zona -10- sobresalga respecto de la propia ranura quedand-  
10 do establecido entre ambas piezas el anclaje con auxilio-  
del tornillo -13-, aunque en la práctica este anclaje pue-  
de venir dado por cualquier otro medio conocido.

15               El funcionamiento del mecanismo se mantiene inal-  
terable puesto que el anclaje de la muesca extrema del ga-  
tillo -4- en el brazo -7- dispone al pivote -11- sobre el  
borde superior de la rampa -10- quedando sometido a un des-  
lizamiento a través del giro de la pletina -1- que provoca  
la liberación del gatillo del brazo de anclaje hasta tanto  
un giro inverso de la pletina -1- establece el acoplamien-  
20 to de las citadas muescas en el brazo mismo experimentando  
la rampa -10- una flexión cuando el pivote -11- se desliza  
por esta última.

25               La principal ventaja de este dispositivo, conside-  
rada con independencia de que su elaboración obedece a un -  
proceso fabril simplificado, radica en que la flexión de la  
rampa de deslizamiento para el gatillo evita los desplaza-  
mientos laterales que en el Modelo primitivo experimentaba,  
con lo cual el mecanismo adquiere una actuación funcional  
perfecta, combinada con cualidades que, en síntesis le con-  
30 fieren una utilidad práctica singular por el beneficio o -



121762

1 efecto nuevo que aporta a la función a que se destina.

Hecha la descripción precedente es necesario añadir que los detalles de realización de la idea expuesta pueden variar sin que por ello cambie la esencia de la invención que es la que se desprende de los párrafos que anteceden y lo que se reivindica en la siguiente

NOTA

En resumen: El Modelo de Utilidad que se solicita ha de recaer sobre las reivindicaciones siguientes:

10 1ª.- MECANISMO DE ARTICULACION PARA SILLONES Y SIMILARES, PERFECCIONADO, esencialmente caracterizado porque, siendo del tipo que se constituye mediante dos pletinas angulares articuladas entre sí, comprendiendo además un gatillo que estando articulado a una de dichas pletinas con -  
15 auxilio de un resorte se ancla sobre un brazo solidario de la otra a través de sendas muescas que establecen otras tantas posiciones de articulación entre las citadas pletinas, presenta practicada en la pletina opuesta a la que se articula el antedicho gatillo una ranura respecto de la cual sobresa-  
20 bresale una aleta oblicua de naturaleza flexible que actúa como rampa de deslizamiento para el pivote establecido en el propio gatillo, y porque la citada aleta flexible forma parte subsidiaria de una placa independiente de la pletina provista de dicha ranura, la cual se dispone anclada a esta última con la colaboración de órganos de aprieto.

25 2ª.- Se reivindica por último, como objeto sobre el que ha de recaer el Modelo de Utilidad que se solicita "MECANISMO DE ARTICULACION PARA SILLONES Y SIMILARES, PERFECCIONADO".

30 Todo tal y como queda descrito y reivindicado en



121762

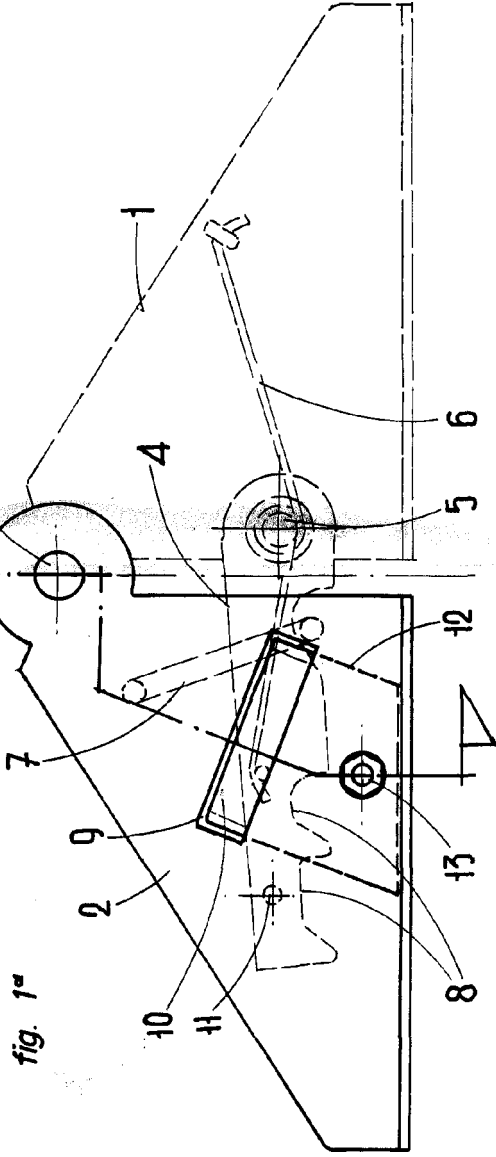
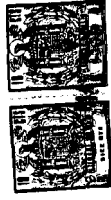


fig. 1ª

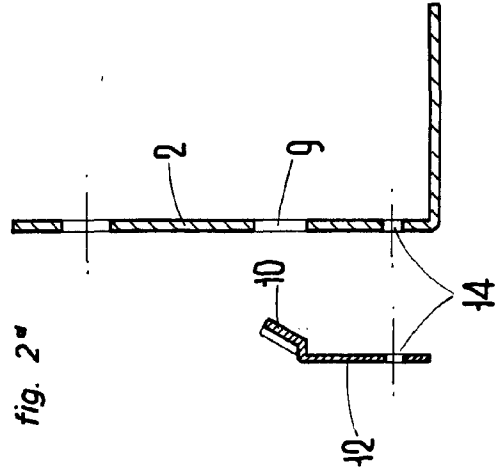


fig. 2ª

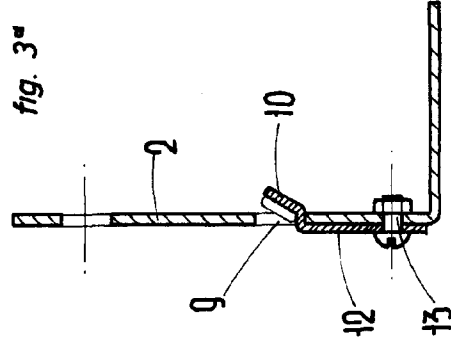


fig. 3ª

ESCALA VARIABLE  
de BAYO  
Medid. 13 de  
BERNARDO UNGRIA.  
P.A.