

Memoria descriptiva que se acompaña á la Solicitud de Patente de Invención por VEINTE años á favor de **E u r o p a** **S c h r e i b m a s c h i n e n** A. G., residente en Berlin N.24, (Alemania), por "PERFECCIONAMIENTOS EN LA FABRICACION DE MESAS PARA MAQUINAS DE ESCRIBIR", presentada en el Ministerio de Economía Nacional.

El invento se refiere á perfeccionamientos en la fabricación de mesas para máquinas de escribir en las que estas últimas se encierran completamente y cuyos teclados cubiertos se maneja desde fuera por un teclado especial.

5
Según el invento la mesa para máquinas de escribir se equipa de un recipiente que sirve para recibir la máquina y que la envuelve totalmente. La mesa lleva su propio teclado que se dispone amovible sobre el teclado de la máquina. Por lo demás la cubierta que tapa la parte superior de la máquina se dispone de manera que pueda abrirse para introducir las hojas de papel y para que desde fuera puedan manejarse todas las demás palancas de manera que durante la escritura la máquina quede encerrada por completo.

10
15
20
La cubierta que tapa la parte superior de la máquina de escribir forma una parte de un manto circular, el cual se apoya gíatorio hacia la derecha y la izquierda sobre gorriones en el eje del manto redondo. Para servirse de la máquina al introducir ó sacar las hojas ú otras operaciones, la cubierta se hace oscilar alrededor de su eje por medio de un pedal de manera que desaparezca por completo por encima de la máquina. El tablero sobre el



que va fijo la máquina de escribir está construido hacia atrás á modo de consola dentro de la parte inferior de la caja envolvente, con lo cual á la cubierta se le da la posibilidad de penetrar en la posición inferior en el espacio cerrado por debajo de la máquina.

25

El objeto de esta disposición es encerrar la máquina de tal forma que los ruidos originados en la escritura no puedan salir fuera, para lo cual todo el espacio interior se reviste en la forma conocida de tela, fieltro ú otros medios amortiguadores del sonido. Otra ventaja se logra gracias á que para tapar y cerrar la máquina puede utilizarse el pie, de manera que para el manejo de la máquina quedan ya preparadas ámbas manos.

30

El dibujo adjunto presenta en

La figura 1 una vista lateral, con la pared de la derecha quitada,

35

La figura 2 una vista de frente parcialmente en sección,

La figura 3 una vista desde arriba con la cubierta abierta,

La figura 4 el apoyo de la cubierta,

La figura 5 detalles de esta última.



40

La parte de la mesa que ha de recibir la máquina de escribir 1, se construye como caja cerrada y se compone de las dos paredes laterales 2 y 2a del fondo doble 3 y 3a, el espaldar 4, de la pared delantera 5, de la placa de cubierta 6 y del tablero de teclado 7 el cual es amovible. La máquina de escribir se coloca

45

por arriba sobre el tablero 3 y sobresale algo sobre la placa de cubierta 6 por una escotadura de ésta. El cierre por la parte superior lo forma la cubierta 8 la cual se hace de tablillas, es de forma cilíndrica con la ventanilla usual 19 para observar la escritura y por ambos lados se cierra por las paredes laterales

50

9 y 9a hasta su eje (figura 5). Concéntricamente á la superficie del manto de la cubierta 8 se colocan en las paredes laterales 9 y 9a unos gorriones 10 y 10a, con los que la cubierta se apoya en las paredes laterales 2 de la mesa. El gorrón de apoyo 10a de la derecha lleva en la cara interior de la cubierta una rueda

55

dentada 11 que engrana con el segmento 12 de rueda dentada. Este

90 3º.- Perfeccionamientos en la fabricación de mesas para máquinas de escribir según lo reivindicado en el punto 1, caracterizados porque la cubierta abierta (8) se hace girar automáticamente á la posición de cierre mediante un muelle al dejar libre el pedal.

Esta patente recae sobre "Perfeccionamientos en la fabricación de mesas para máquinas de escribir", como queda descrito en la presente memoria, caracterizado en la anterior Nota y representado en los adjuntos dibujos.

Madrid 18 de Febrero de 1931.

Mancha





Fig. 1

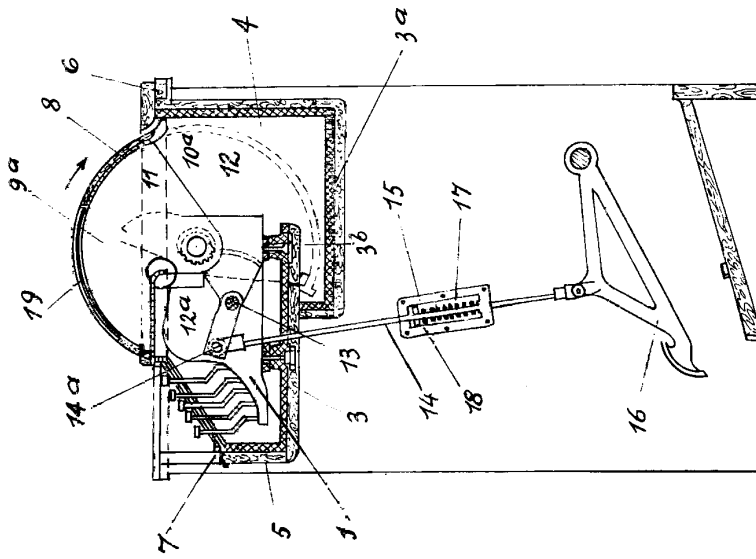
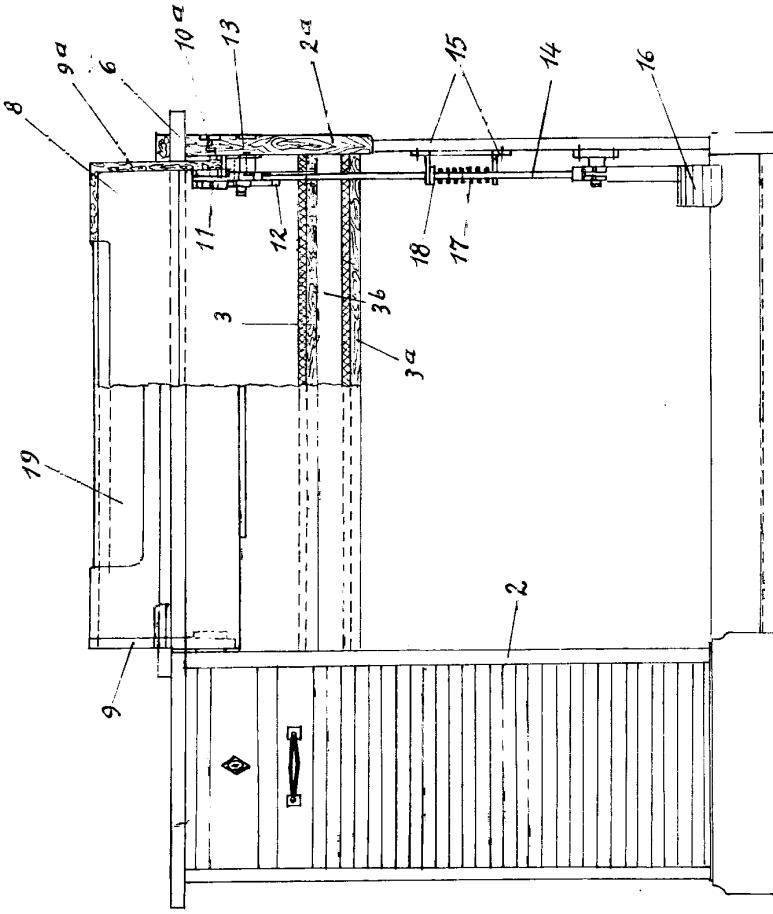


Fig. 2



Öscule univale, Typu 1 Honz
por Europe Schreibmaschinen Ch.-G.

Handwritten signature or name, possibly 'W. Schmidt'.

FIG. 3

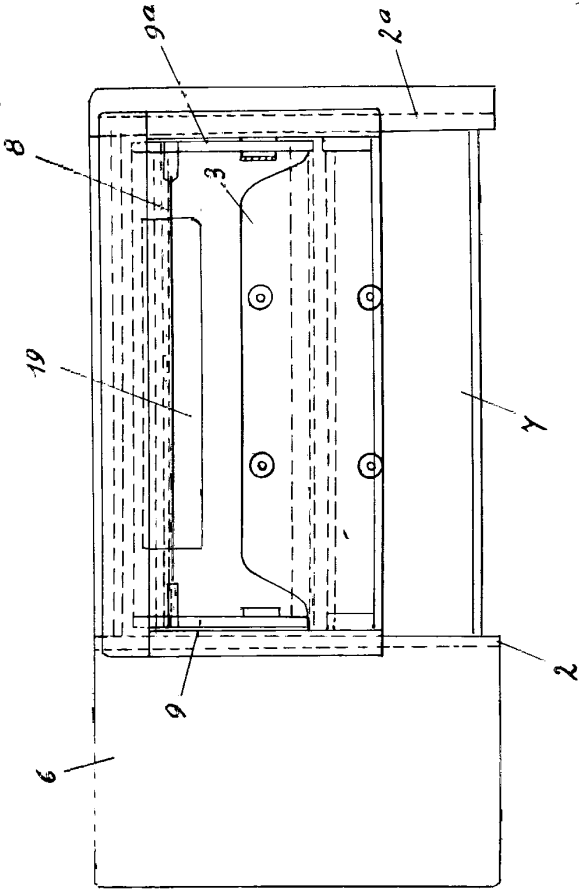


FIG. 4

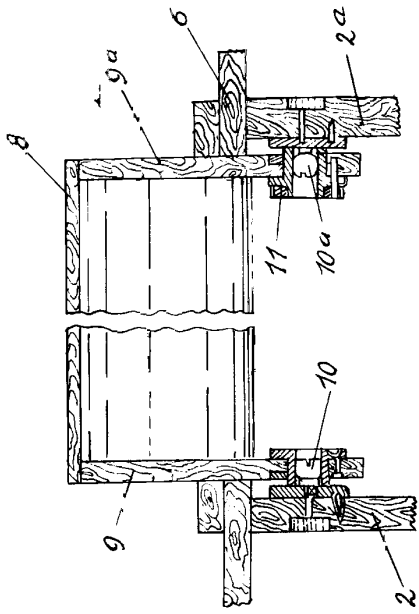
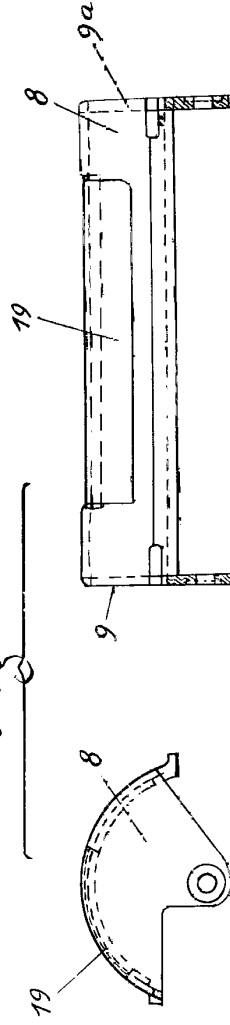


FIG. 5



Escala variable, Hoja 2
 por Sargos Herramientas S. S.

[Handwritten signature]

