

21756



21756

121756

MEMORIA DESCRIPTIVA

=====

Correspondiente al registro de Modelo de Utilidad que, por veinte años, se solicita para España y sus Colonias, a favor de Don Bernardo HERVAS LUIS, de nacionalidad española, residente en Barcelona, calle de San Paciano, nº 3 - - - -

5.

p o r

"NUEVO CEPILLO PARA EL CABELLO"

El objeto del presente Modelo de Utilidad tiene por finalidad la obtención de un cepillo para el cabello que presenta la gran novedad de que las púas automáticamente se limpian una vez se dispone el cepillo en posición de reposo.

10.

Para una perfecta interpretación, se describe a continuación, un caso de realización práctica, a título de ejemplo, no limitativo, del nuevo cepillo, acompañándose de una

121756

13.1



hoja de dibujos en la que en alzado y sección, se representa el nuevo cepillo.

5. Consiste la invención en que el cepillo está constituido por una base en forma de cazoleta (1) de la que en su centro emerge una peana circular concéntrica (2) que en su periferia presenta un fileteado helicoidal (3) y roscado al mismo hay una caperuza (4) portadora de las cerdas cual caperuza es de forma de cazoleta invertida con fileteado helicoidal (5) en su pared interna el cual rosca sobre del promontorio central (2) de la cazoleta externa (1) con facultad de elevación y descenso, por roscado, de la cazoleta superior invertida (4) y en las paredes internas de dicha cazoleta externa hay en su parte interna empotrado un cilindro (6) de material conveniente que su base inferior está destapada mientras que la superior, está tapada, cual tapa (7) presenta una pluralidad de orificios (8), coincidentes con las púas verticales (9) del cepillo para permitir el paso de las mismas a través de dichos orificios (8) cuando por roscado, se eleva la cazoleta invertida (4) portadora de las púas (9) emergiendo éstas por los orificios aludidos (8) y volviendo a desaparecer de la superficie de la tapa (7) del cilindro invertido (6) cuando por desenroscado la cazoleta (4) desciende y entonces a su vez lo hacen las púas verticales (9) solidarios del fondo de la misma.
- 10.
- 15.
- 20.
25. El cepillo lleva en la tapa del cilindro (6) y parte de la periferia del mismo una cubrición (10) que obtura los orificios (8) del fondo del cilindro (6) y además parte de las paredes del mismo.



121756

Se sobreentiende que en el presente caso, serán variables cuantos detalles de construcción y acabado, no alteren, cambien o modifiquen la esencia de la invención.

N O T A

5. Descrito el objeto de la invención y su utilidad, lo que se declara como no divulgado ni practicado en España, comprende las siguientes reivindicaciones:
10. 1ª.- Nuevo cepillo para el cabello, caracterizado por el hecho de que el cepillo está constituido por una base en forma de cazoleta de la que en su centro emerge una peana circular concéntrica que en su periferia presenta un fileteado helicoidal y roscado al mismo hay una caperuza portadora de las cerdas cual caperuza es de forma de cazoleta invertida con fileteado helicoidal en su pared interna el
15. cual rosca sobre del promontorio central de la cazoleta externa con facultad de elevación y descenso, por roscado, de la cazoleta superior invertida y en las paredes internas de dicha cazoleta externa hay en su parte interna empotrado un
20. cilindro de material conveniente que su base inferior está destapada mientras que la superior, está tapada, cual tapa presenta una pluralidad de orificios, coincidentes con las púas verticales del cepillo para permitir el paso de las mismas a través de dichos orificios cuando por roscado, se eleva la cazoleta invertida portadora de las púas emergiendo éstas por los orificios aludidos y volviendo a desaparecer de la superficie de la tapa del cilindro invertido cuando por desenroscado de la cazoleta desciende y entonces a su vez lo hacen las púas verticales solidarios del fondo de
25. la misma.

121756

13



2ª.- Nuevo cepillo para el cabello, según la anterior reivindicación, en el que el cepillo lleva en la tapa del cilindro y parte de la periferia del mismo, una cubrición que obtura los orificios del fondo del cilindro y además parte de las paredes del mismo.

3ª.- NUEVO CEPILLO PARA EL CABELLO.

Según se describe y reivindica en la presente Memoria descriptiva, que consta de cuatro hojas foliadas y escritas por una sola cara y acompañada de una hoja de dibujos.

Madrid, a 13 de Mayo de mil novecientos sesenta y seis.

P. A.,

Antonio Archa

p. p.

121756

13. MA

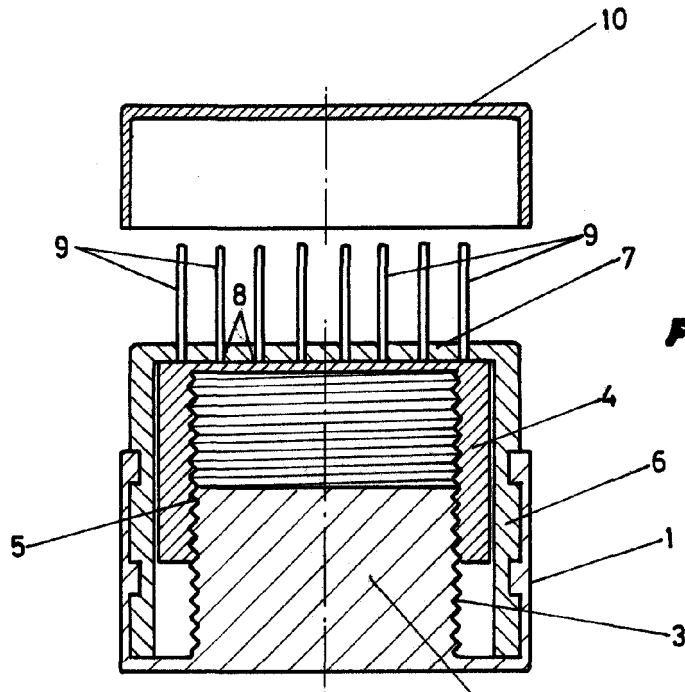


FIG. 1

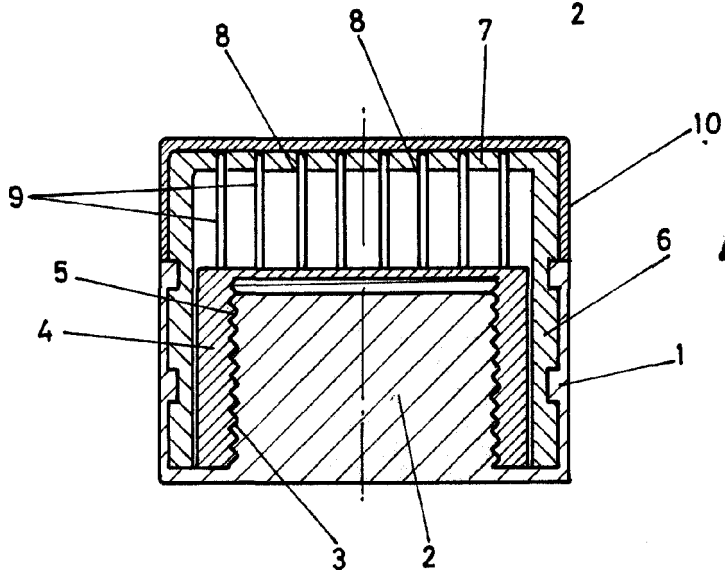


FIG. 2

Madrid, 13 Mayo de 1966
p. a.
Antonio Archa
D. P.

Escala variable