

R. D. SALMON. = F. R. THOMAS
CLASE 22-1.

Patente Española

MEMORIA

descriptiva sobre : "Perfeccionamientos en los aparatos
telegráficos impresores para el servicio de
centrales telegráficas."

POR

Creed + Company Limited

DE

Croydon,

Condado de Surrey

Inglaterra



Memoria descriptiva

sobre

"Perfeccionamientos en los aparatos telegráficos
"impresores para el servicio de centrales telegráficas".

=====

Solicitantes: Creed & Company Limited, residentes en:
Telegraph Works, Croydon, Condado de Surrey,
Inglaterra.

=====

El presente invento se relaciona con las
redes de sistemas telegráficos y con los aparatos en ellos
empleados, y muy especialmente con las redes de comunicación
telegráfica, en las que un número de abonados o estaciones
pueden ser puestos en comunicación recíproca entre sí, como
en las redes de servicio telefónico ordinarias.

5.

El invento tiene por objeto proveer una red
telegráfica de esta clase, de aparatos de construcción
relativamente sencilla, en virtud de los cuales un abonado
que haga una llamada pueda comprobar antes de transmitir
un despacho, si está establecida como es debido la
comunicación con el otro abonado o estación con quien
desea comunicar.

10.

En su consecuencia, el invento proporciona
en una red o línea telegráfica en la que una estación puede

15.



20. ser enlazada con una cualquiera de varias estaciones o abonados, medios o dispositivos que funcionan al ser transmitida una señal especial desde una estación, para obtener en dicha estación una indicación individual para la estación a la cual esté conectada, es decir, con la cual esté comunicada.

25. Con arreglo a una característica del presente invento, en un sistema telegráfico impresor, el teclado transmisor y el impresor receptor de una estación están combinados con un circuito de línea, una barra selectora del aparato receptor impresor es accionada al recibirse una señal especial por la línea y unos órganos mecánicos apropiados asociados al transmisor de teclado entran en funciones al accionar la barra selectora del aparato receptor impresor, para transmitir una serie de señales que son características de dicho transmisor.

35. Con arreglo a otra característica del invento, un sistema de telégrafo impresor comprende un aparato impresor, una de cuyas barras selectoras es accionada con arreglo a cada señal que se recibe, un teclado transmisor que tiene una serie de barras de combinaciones muescadas y dentadas colocadas en sentido longitudinal para formar combinaciones variadas con cada una de las señales a transmitir, unas levas o topes embragados o acoplados a un árbol giratorio para que éste efectúe una revolución al ser accionada una determinada barra selectora del receptor impresor, para que funcione un árbol basculante en una serie de pasos intermitentes o fases correspondientes a las sucesivas señales a transmitir, y otras levas o topes que obedecen a dichos movimientos intermitentes para gobernar la posición longitudinal de las barras de combinación del teclado transmisor para emitir señales sucesivas con arreglo a los movimientos acompasados antedichos.

50. Con arreglo a otra característica del invento,



el transmisor telegráfico lleva un serie de barras de combinación muescadas, dispuestas en sentido longitudinal para formar combinaciones diversas que habrán de obedecer a cada una de las varias teclas de un teclado a fin de controlar órganos de contacto para la transmisión de señales, y unas levas o topes que son gobernados independientemente, están destinados a gobernar tambien los órganos de contacto por el intermedio de las citadas barras de combinación para transmitir series de señales con independencia del referido teclado.

Según otra característica del invento, el transmisor de teclado está combinado con medios u órganos locales para transmitir una indicación individual al citado transmisor, y tiene una de sus teclas destinada a transmitir una señal que pueda dar una indicación individual a cualquier otra estación con la cual esté conectado el transmisor poniendo la referida tecla en acción unos órganos o medios para evitar que funcionen los antedichos órganos locales mientras continúe oprimida o pisada la citada tecla.

Con arreglo a otra característica del invento, el aparato transmisor lleva un dispositivo que funciona durante la transmisión de una indicación individual al transmisor, a fin de evitar que se pueda pisar una tecla cualquiera del teclado.

Por la descripción siguiente estudiada consultando los dibujos que se acompañan se irán poniendo de manifiesto otras características del invento.

En dichos dibujos la Fig. 1 representa en forma esquemática toda aquella parte de un transmisor telegráfico, que consideramos necesaria para comprender el invento, así como los medios u órganos asociados al transmisor para transmitir por la línea una indicación individual a dicho transmisor.

La Fig. 2 muestra un método para poder enclavar o inmovilizar las teclas de un transmisor a fin de que no



funcionen durante el periodo en que los órganos que con él están acoplados o combinados estén transmitiendo una indicación individual a dicho transmisor o estación por la línea.

90. La Fig. 3 representa una disposición en virtud de la cual se impide el funcionamiento de los órganos de combinación de la Fig. 1, al ser pisada la tecla del teclado de la referida estación, con el fin de hacer una indicación individual a la otra estación con la cual esté conectada la tecla.

95. La Fig. 4 es una vista en desarrollo de una forma modificada o variante del tambor de señales, y

La Fig. 5 representa el tambor armado o montado.

100. Con referencia a la Fig. 1 se puede emplear un tipo cualquiera conveniente de transmisor de teclado en el que una serie de barras de combinación muescadas, (de las cuales solo se vén los dos extremos 1..... 5 en el dibujo) vá dispuesta en sentido longitudinal para

105. formar con ellas combinaciones variadas con arreglo a la tecla que se pise. Estas barras de combinación muescadas pueden ser movidas directamente al pisarse una tecla del transmisor en virtud de muescas inclinadas en uno u otro sentido, según la dirección longitudinal en que se

110. desée desplazar la barra. Tambien es potestativo inmovilizar algunas determinadas garras contra movimiento longitudinal mientras que las restantes son accionadas, ya sea por fuerza mecánica o por la tensión de muelles, obedeciendo al control de levas o topes que son disparados o puestos en libertad al accionar la barra universal usual.

115. Cualquiera que sea el tipo de transmisor empleado, llevará un manguito o cilindro de levas para cooperar con las teclas, como se verá más adelante.

120. En lo que respecta a la Fig. 1, la característica esencial de las observaciones que anteceden

FEB.



- consiste en que las barras de combinación 1...5, (a las que para simplificar seguiremos denominando "combinadores"), son desplazables en sentido longitudinal en combinaciones variadas bajo el control o gobierno de una u otra de las palancas de manipulador usuales de las que solo una vá representada en 7, las cuales tienen asignadas funciones especiales, como se verá claramente a continuación, o bajo el control del manguito de levas 6.
125. En la superficie del manguito 6 hay formada una serie de salientes o topes 37 que hacen de levas y cooperan por su orden consecutivo al revolucionar el manguito con las extremidades de los combinadores 1... 5. Dichas salientes o topes pueden ir dispuestos de modo que al revolucionar el manguito 6, sus salientes o grupos de
130. salientes en sentido axial regulen la posición longitudinal de las series de combinadores 1...5 para formar combinaciones que correspondan a determinados caracteres. Los grupos de topes o salientes en diferentes posiciones circunferenciales del manguito 6 podrán ir
135. dispuestos de modo que se puedan establecer consecutivamente en los combinadores 1...5 distintas combinaciones correspondientes a diferentes caracteres.
- 140.

- En teclados transmisores de la clase anteriormente descrita hay dispuestos los oportunos medios o
145. elementos para producir la actuación del distribuidor u órgano equivalente al ser pisada una tecla cualquiera para transmitir en el debido orden consecutivo la combinación de impulsos de señales, en la forma que lo determinan el reglaje o disposición de los combinadores 1... 5.
150. Estos medios suelen consistir en una barra universal que es accionada al ser pisada una tecla cualquiera que determine el escape, un embrague o acoplamiento para producir una revolución.

- En la Fig. 1 dicha barra vá indicada en 8;
155. si esta barra 8 es accionada a intermitencias y el manguito



- 6 revoluciona con intermitencias correspondientes para que grupos consecutivos de topes o levas 37 vayan tropezando con los combinadores 1....5 y cooperando con ellos se comprenderá desde luego que el transmisor transmitirá automáticamente señales que correspondan a una serie de caracteres y que estos caracteres podrán ir dispuestos de manera que constituyan o formen la indicación individual de dicho transmisor o estación.
- 160.
- Esta indicación sirve de comprobación o de identidad de la referida estación y al igual que se hace en el servicio telefónico puede consistir en una o más letras que indiquen una central seguidas de un número que indique el número del transmisor o estación considerada. Como es consiguiente se podrá combinar el número necesario
- 165.
- de caracteres dando al manguito 6 el suficiente diámetro para que lleve el debido número de grupos o series de topes alrededor de su circunferencia. Para accionar la barra universal 8 y hacer que revolucione a intermitencias el manguito o cilindro 6 a fin de transmitir los sucesivos
- 170.
- caracteres, se podrá emplear la disposición representada en la Fig. 1. Consiste dicha disposición en un árbol oscilante 9 que lleva fijos unos brazos de palanca 10, 11, 12 y una leva o rueda de dientes 13. Una rueda de engrane 14 impulsada a una velocidad conveniente, y
- 175.
- preferentemente por el mismo generador de fuerza mecánica que se utiliza para accionar el órgano de distribución del transmisor hace revolucionar un árbol 15 y un fiador 16 engancha en el escape de un embrague 17. Al ser disparado el escape el embrague 17
- 180.
- funciona en la forma de costumbre para producir la rotación del manguito 18 y de la leva 13 en la amplitud de una revolución solamente. La leva 13 presenta un número de topes o salientes cuyo número corresponde al número de grupos o series de señales en el manguito 6. El brazo
- 185.
- de palanca 10 lleva en su extremidad un rodillo o
- 190.



superficie de apoyo apropiada que se apoya en la leva 13.

195. Durante la rotación de la leva 13 el árbol oscilante 9 es accionado a intervalos o intermitencias regulares. El brazo de palanca 11 que vá fijo en dicho árbol sirve para accionar la barra universal 8 al paso que el brazo de palanca 11 pone en rotación intermitente el cilindro 6, por el intermedio del juego^{de}/trinquete 19 y 20, que vá fijo en el citado cilindro o manguito 6. En su consecuencia el árbol 15 el embrague 17 y la leva de topes 13 constituyen elementos controlados por el fiador 16 para determinar o señalar los intervalos o intermitencias que habrán de regir para transmitir cada uno de los caracteres de la serie que integra la indicación individual del transmisor o estación considerada, para comprobar cual es. En el presente caso estos elementos ván representados como independientes de los órganos de contacto de emisión de señales, Esta disposición de señales si bien es la preferente no es imprescindible y desde luego se advertirá que variando los detalles constructivos se podrán combinar los dos medios en uno solo.
- 200.
- 205.
- 210.

Como variante del dispositivo controlador por el intermedio de los combinadores tratándose de transmisores con teclado con un distribuidor por levas se puede emplear un disco de levas en el árbol 18, la periferia de dicho disco tiene una serie de muescas o dientes apropiados que corresponden a todos los elementos de todos los caracteres en la señal de retorno que acuse la identidad del transmisor considerado.

- 215.
220. Una sola palanca de contacto accionada por las muescas o dientes del disco antedicho tiene juego entre unos tornillos de contacto para abrir y cerrar el circuito en la forma necesaria.

225. Estos medios de transmisión de señales habrán de ir dispuestos en serie con los contactos de



transmisión ordinarios; sin embargo, para los fines de este invento cualquiera de las disposiciones antedichas podrá ser considerada como medios bajo el control del fiador 16 combinado con un transmisor de teclado para emitir automáticamente una identidad o comprobación del transmisor o estación.

230.

El fiador 16 estará, de preferencia, controlado por un selector de un aparato impresor asociado al transmisor de la estación considerada.

235.

En obsequio a la mayor claridad solo han sido representados en la Fig. 1 un selector 21 y unos discos de combinación 22.... 26 del aparato impresor.

Quando una estación en la extremidad remota de la línea desée comprobar otra estación con la cual se halle enlazada en ella, se transmite una señal especial pisando una tecla destinada al efecto en el teclado que podrá ser una tecla que represente la pregunta "quien está al habla?" o "con qué número hablo?" que selecciona la barra selectora 21 del

240.

receptor impresor de la estación lejana por medio del reglaje de los discos de combinación 22.... 26, de la misma manera que se selecciona cualquier otro caracter particular o guarismo. El funcionamiento de este selector particular 21 podrá ir estudiado

245.

de manera que dispare el fiador 16 del órgano de transmisión automática de la señal de retorno o respuesta apropiado con el transmisor de teclado.

250.

Este disparo o escape del fiador podrá efectuarse por medio de bielas mecánicas por el intermedio de un flexible, según se muestra en la Fig. 1, o de otra manera, por ejemplo, por un dispositivo electromagnético controlado por un contacto, contacto que se cierra por medio de la barra 21.

255.

Como variante, también se podrá efectuar el disparo del fiador 16 por medio de un relais gobernado desde el circuito de la línea, y establecido con arreglo

260.



- a uno cualquiera de los sistemas conocidos de modo que el fiador sea puesto en libertad por un impulso de señal recibido, manteniéndose, sin embargo, en inacción durante el recibo continuado de corrientes de transmisión de señales normales. De esta manera, se puede obtener automáticamente una notificación previa de la identidad de una estación, cada vez que se tengan que transmitir despachos telegráficos.
- 265.
270. En una red telegráfica que vaya provista de los medios o dispositivos con arreglo al presente invento, en cada estación, para poder transmitir y obtener una comprobación de identidad de otra estación cualquiera, es sumamente conveniente disponer las cosas de modo que no haya posibilidad de que ocurra o se produzca interferencia mútua debida a funcionamiento por ambos extremos de la línea a un mismo tiempo, con la consiguiente mutilación de las señales. Por ejemplo, si una de las estaciones tiene pisada la tecla especial para obtener la comprobación o identidad de una estación distante, con la cual esté enlazada, no deberá haber posibilidad de que en dicha estación distante se pueda efectuar el disparo del aparato de transmisión automática de señales en retorno en la primera estación, con idéntico objeto, ni efectuar operación alguna del teclado.
- 275.
280. Un dispositivo especial encaminado a este objeto irá dispuesto, preferentemente en la forma que se representa en la Fig. 2. Una leva 27 que vá fija en el manguito o cilindro 18 y en la leva 13, acciona una palanca 28 que hace funcionar, a su vez, la barra de cierre 30 del teclado. La leva 27 tiene una parte realzada o salediza como lo indica el dibujo, dispuesta de manera que quede colocada por debajo de la extremidad de la palanca 28 cuando el escape del embrague 17 se halle enganchado con el fiador 16, en su posición de reposo normal.
- 285.
- 290.
- 295.



- Durante la revolución entera del embrague 17 con el fin de accionar el aparato de transmisión de señales de retorno, la palanca 28 se apoya en la parte inferior de la superficie de leva, y de este modo la
300. barra de cierre 30 del teclado es accionada por la tensión de resorte bajo las extremidades de las barras de las teclas del transmisor. Esto impide que pueda ser pisada tecla alguna durante dicho periodo. La tecla
305. especial del teclado para poder comprobar la identidad de la estación lejana queda convenientemente aislada durante dicho periodo evitándose así la posibilidad de mutilación de las señales por causa de mútua interferencia.
310. No es necesario servirse para este objeto precisamente de los órganos o medios anteriormente indicados.
- Los métodos efectivos que se adopten así como los detalles constructivos variarán con arreglo a la forma en que esté concebido o estudiado el aparato al cual se desée acoplar el presente invento. No obstante, la mayor parte de los transmisores de teclado tienen una barra de cierre para asegurar la completa transmisión de una señal al ser pisada una tecla. Esta
315. barra de cierre puede tambien ser utilizada en determinados casos para impedir que una tecla se pise antes de tiempo. Sea como quiera es cosa muy sencilla disponer dicha
320. barra de cierre de modo que pueda ser accionada, bien sea automáticamente por medio de leva y de palanca, segun se muestra en la Fig. 2, con referencia a la barra de cierre
325. 28, durante el funcionamiento del aparato de transmisión de señales de retorno, o bien electromagnéticamente por medio de un imán que se excita al producirse el cierre de un contacto durante el mismo periodo.
330. Como variante y segun se muestra en la Fig. 3,



- la interferencia mútua se podrá evitar disponiendo las cosas de modo que al ser pisada la tecla especial del teclado para obtener la identidad de la estación a distancia, quede impedido el funcionamiento del aparato de señales de retorno en la primera estación aislando o desconectando el fiador 16 del selector 21 del aparato impresor u otro órgano que normalmente pudiera efectuar la puesta en libertad de dicho aparato de transmisión de señales en retorno. En la Fig. 3, esta disposición preventiva toma la forma de una prolongación o extensión 31 de la barra de tecla especial 7, (Fig. 1). Esta tecla 7 se podrá disponer de modo que se pise y se mantenga en tal estado, bien sea a mano o echado su cierre por medios cualesquiera convenientes, mientras se esté recibiendo la señal de retorno de la estación lejana. Mientras esté pisada la tecla y echado su cierre, la prolongación 31 oprime la palanca 32 que pivota en 34 sobre la palanca 33.
- Una saliente o tope 35 que tiene la palanca 32, en vez de enganchar en la muesca 36 del fiador 16 se desliza por debajo sin accionar este último.
- Las Figs. 4 y 5 muestran una modificación en la manera de establecer el tambor de señales, modificación que ofrece la ventaja de que la designación o número indicado y que se requiere sea transmitido pueda cambiarse fácilmente. Un barrilete 37 montado en el árbol de mando 38 está formado con una extremidad rebajada en la que vá enchavetado un tambor desmontable 39 que tiene unas ranuras 40 talladas de modo que puedan ser recibidas en ellas unas pequeñas planchas 41 con salientes que correspondan a las necesarias combinaciones de la clave o código de señales. Estas planchas 41 ván insertadas en la ranura 40 donde se las sujeta por medio de una tuerca que vá fileteada o enroscada en el árbol 38, o sobre una parte adelgazada o de menor diámetro
- 335.
- 340.
- 345.
- 350.
- 355.
- 360.
- 365.



del barrilete 37. Las expresadas planchas 41 están imposibilitadas de todo movimiento o vibración en razón a la configuración especial de sus extremidades, que van talladas en forma de cola de milano para que encajen a modo de machihembrado con las superficies inclinadas contiguas de la tuerca 42 y del barrilete 37.

370.

Por cuanto queda explicado en la precedente descripción, resulta evidente que la construcción del aparato según vá representado en los dibujos, es tan solo como demostrativa de una de las maneras de llevar el invento a la práctica, y que, por consiguiente, pueden introducirse variantes y modificaciones que quepan dentro del alcance del invento.

375.

N O T A.

380.

Habiendo ya descrito ampliamente la naturaleza de nuestro invento así como la manera de llevarlo a la práctica, debemos hacer constar que las disposiciones anteriormente descritas son susceptibles de ligeras modificaciones de detalle, sin que se altere el principio fundamental del invento. También se hace constar que dicho invento se refiere a la patente

385.

Inglesa de fecha 19 de Marzo de 1930, señalada con el nº 8.821, acogándose, por lo tanto a los beneficios

390.

que conceden los Convenios Internacionales en vigor y lo que constituye la esencia del invento y por lo que solicitamos patente de invención por veinte años en España es por: "Perfeccionamientos en los aparatos telegráficos impresores para el servicio de centrales telegráficas";

395.

caracterizándose por lo siguiente:

1º.- En las redes o líneas de servicio telegráfico en las que una estación cualquiera puede enlazar con otra cualquiera de las demás, el empleo de órganos que funcionan al transmitirse una señal particular o especial desde una estación para obtener en esta estación

400.



una indicación individual o comprobatoria de la estación con la cual desea comunicar.

405. 2º.- En un sistema de telégrafo impresor, un teclado transmisor y un impresor receptor en una estación asociada o intercalada en un circuito de línea el empleo de una barra selectora en dicho impresor, barra que acciona al ser recibida una determinada señal, por dicha línea, y unos órganos mecánicos asociados al teclado transmisor que funcionan al accionar el selector del citado
410. impresor receptor para transmitir un grupo o serie de señales características del expresado transmisor.
415. 3º.- En un sistema telegráfico, un teclado transmisor que tiene una serie de barras de combinación muescadas dispuestas en sentido longitudinal para formar con ellas combinaciones variadas con arreglo a cada una de las varias teclas de un teclado, y gobernar de este modo órganos de contacto para las señales, y otros órganos mecánicos que tienen un control independiente y que están también destinados a gobernar los órganos
420. de contacto de las señales por el intermedio de dicha serie de barras o combinadores para transmitir grupos o series de señales independientemente del expresado teclado.
425. 4º.- En un sistema de telégrafo impresor un dispositivo impresor-receptor en el que una de varias barras selectoras es accionada obedeciendo a cada una de las señales recibidas, un teclado transmisor que tiene una serie de barras o combinadores muescados y dispuestos en sentido longitudinal para formar diversas combinaciones
430. obedeciendo a cada una de las señales a transmitir, una leva que embraga en un árbol giratorio para que éste efectúe una revolución al ser accionada una determinada barra selectora de las del aparato impresor, para accionar un árbol oscilante, de manera que éste efectúe una serie
435. de pasos intermitentes que correspondan a señales sucesivas



440. a transmitir, y otra leva con dientes movida a intermitencias por el árbol a fin de controlar o gobernar la posición longitudinal de las barras de combinación del expresado teclado transmisor para la emisión de señales sucesivas graduadas o cronometradas por los expresados dientes.

445. 52.= Un teclado transmisor para un sistema telegráfico, según se puntualiza en una cualquiera de las reivindicaciones precedentes, provisto de órganos que entran en acción durante la transmisión de una indicación individual o comprobadora al expresado transmisor, a fin de evitar que se pise una tecla cualquiera del teclado.

450. 62.= Un teclado transmisor para un sistema telegráfico, como el que se puntualiza en una cualquiera de las reivindicaciones precedentes, el cual tiene establecida combinación con órganos locales para transmitir una indicación individual o comprobadora a dicho transmisor, una tecla del referido teclado, destinada a emitir una señal que sirva para obtener una indicación individual o de comprobación, a cualquier otra estación con la cual se halle enlazado o conectado el expresado transmisor, en combinación con órganos accionados por la expresada tecla y destinados a evitar que accionen los citados órganos locales mientras continúe pisada la referida tecla.

465. 72.= Un teclado transmisor para despachos telegráficos con arreglo a la reivindicación 32, en el que una leva que vá acoplada a un árbol giratorio, para efectuar una revolución, lleva una serie de topes o dientes o salientes equidistantes, destinados a producir la oscilación de un árbol oscilante a intervalos regulares intermitentes correspondiente a cada carácter a transmitir, y en el que el referido árbol oscilante acciona a intermitencias un manguito de topes de levas de distribución destinado a cooperar con la citada serie de barras de combinación

470.



muescadas y a accionar también el escape distribuidor del teclado transmisor.

475. 8º.= Un teclado transmisor para despachos telegráficos, según se puntualiza en la reivindicación 5ª en el que una barra de cierre destinada a echar el cierre de las expresadas teclas, está gobernada por una leva que funciona por órganos destinados a dar una indicación individual o comprobadora al citado transmisor.
480. 9º.= Un teclado transmisor según se especifica en la reivindicación 3ª, en el que los citados grupos o series de señales son determinados por un tambor giratorio provisto de topes o salientes que funcionan en cooperación con las barras de combinación o combinadores para iniciar la transmisión de las citadas señales.
485. 10º.= Un teclado transmisor con arreglo a la reivindicación 9ª en el que los citados topes o salientes están formados enterizos con el tambor giratorio.
490. 11º.= Un teclado transmisor con arreglo a la reivindicación 9ª, en el que los expresados topes o salientes están formados en unas placas postizas montadas a quita y pon en el citado tambor en virtud de lo cual las citadas señales se podrán cambiar fácilmente, según se desee.
495. 12º.= Un teclado transmisor; según queda substancialmente descrito con referencia a los dibujos que se acompañan.
500. 13º.= Un sistema de telégrafo impresor según queda substancialmente descrito con referencia a los adjuntos dibujos.
505. "Perfeccionamientos en los aparatos telegráficos impresores para el servicio de centrales telegráficas"; tal y como queda substancialmente descrito en la presente memoria e ilustrado en los dibujos que se acompañan.

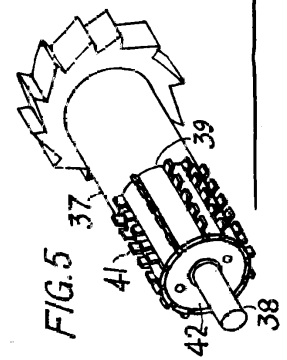
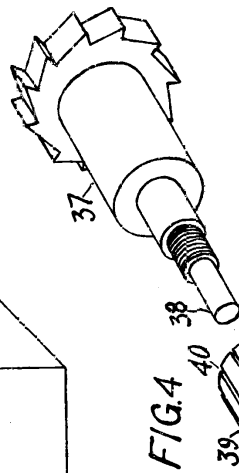
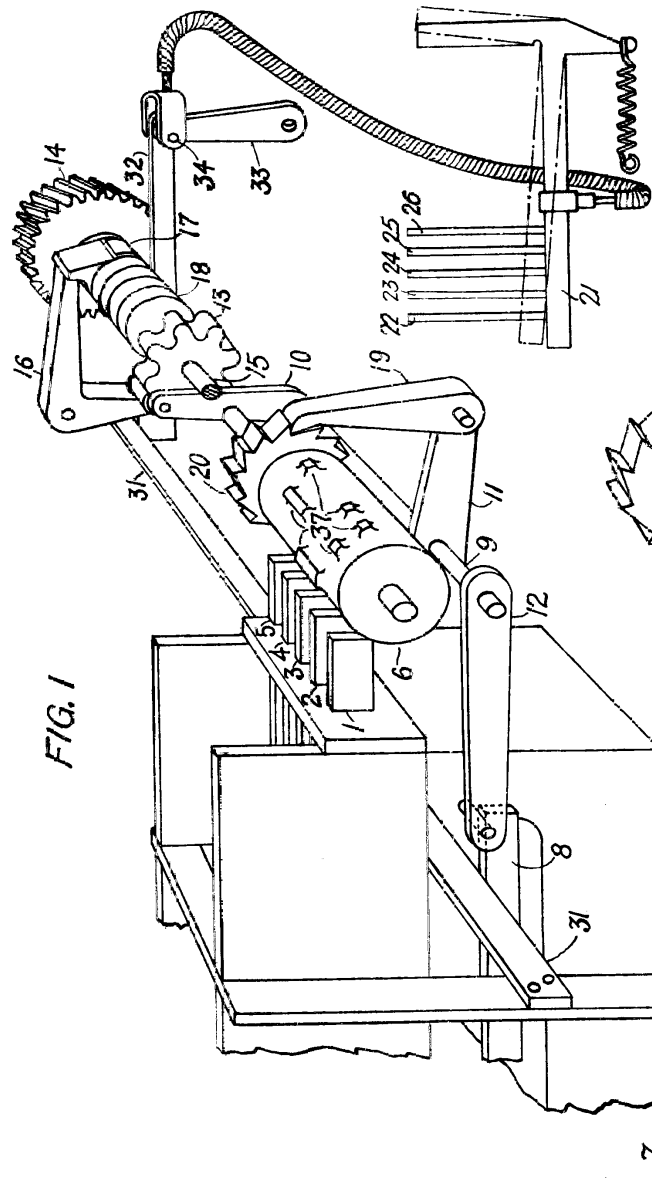
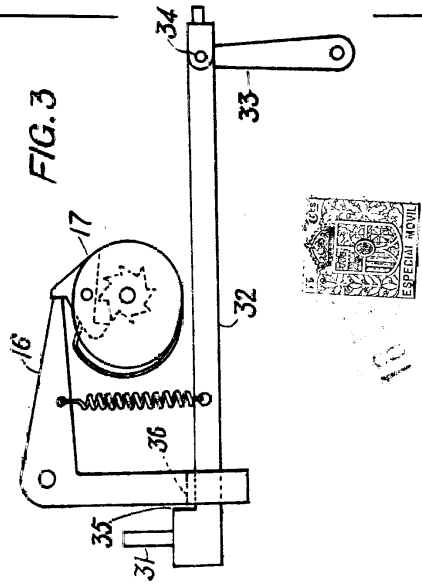
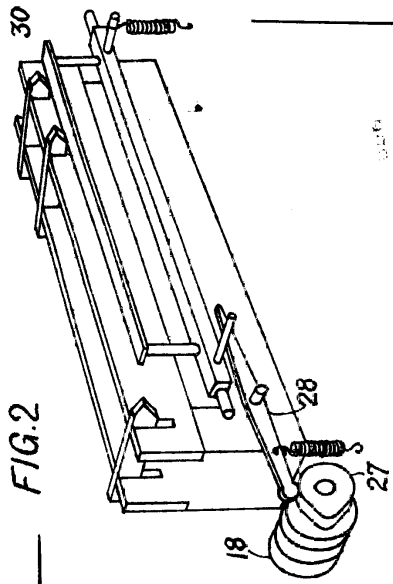


Esta memoria consta de quince hojas
escritas por una sola cara.

Madrid, 18 de Febrero de 1931.

CREED & COMPANY, LIMITED.

P.P.



MADRID 12 FEB. 1931

[Handwritten signature]