

13 MAY



121753

MODELO DE UTILIDAD
POR VEINTE AÑOS
EN ESPAÑA

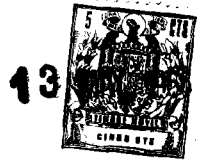
por: Una bisagra para puertas solapadas.

A favor de: Don Miguel Amador Reurer Servera, de nacionalidad española, domiciliado en Alayor (Baleares), Miguel de Cervantes, 41.

/%

MEMORIA

5 El presente registro de Modelo de Utilidad concierne, como su enunciado indica, a una bisagra para puertas solapadas, la cual, por la calidad, contextura y disposición de todos y cada uno de sus elementos integrantes, así como por la novedad y ventajas que presenta al fin para el que ha sido ideada, se hace acreedora a los privilegios que, para los Modelos de Utilidad, otorga el vigente Estatuto de la Propiedad Industrial, los cua-



121753

les vienen a demandarse bien expresamente por medio de esta petición de amparo.

5 Su conjunto ha sido diseñado en forma tal que, además de haberse conseguido un elemento estético y atractivo, se adapta correctamente al montante del muelle , lográndose la formación del acodamiento justo para que las puertas solapadas cumplan su función de apertura y cierre en perfectas condiciones, quedando invisibles o disimulados los tornillos de una de las
10 palas que lo forman, en virtud de la disposición de la otra, al permanecer cerrada la puerta.

De acuerdo con los principios fundamentales del Modelo, además de mantenerse el eje permanente en su posición correcta, resultando imposible su descentrado por asegurarse en todo momento su disposición sobre los
15 elementos solidarios de retención, las medidas exactas del ángulo que forma entre sí una de las palas de la bisagra y el aditamento de su solapa, permite cumplir la función para que fué ideada con toda clase de seguridades.
20

Para la debida comprensión de este Objeto, se acompaña a la presente Memoria descriptiva una hoja de planos en la que, a título de ejemplo, no limitativo, se representan todas y cada una de las partes que lo forman, así como la relación que guardan entre sí.
25

En la citada hoja de dibujos queda representado:

Fig. 1ª.- Es una vista en alzado de la bisagra montada.

Fig. 2ª.- Es otra vista, en alzado, del despiece de la misma.

121753

13 MAY.



Fig. 3ª.- Es una vista que ilustra el modo, forma y condiciones de la colocación de la bisagra.

En estas figuras, y, con el mismo valor indicativo en cada una de ellas, se aprecian las siguientes referencias:

5 1.- Corresponde a la pala plana que posee dos perforaciones equidistantes y tres prolongaciones cilíndricas huecas que forman parte del propio material.

10 2.- Perforaciones citadas que permiten realizar la fijación de esta pala al batiente de la puerta o análogo sobre el cual deba instalarse.

3.- Prolongaciones cilíndricas huecas, antes aludidas, que forman una de las partes que componen la disposición de charnelas, las cuales van enfrentadas y alternativamente dispuestas con otras dos que posee la otra pala.

15 4.- Pala acodada en ángulo apropiado, uno de cuyos planos, el de mayor longitud, posee, en sus extremos, dos perforaciones, mientras que, en el otro, mas corto, tiene otras dos prolongaciones cilíndricas huecas, que forman parte del propio material.

20 5.- Perforaciones practicadas en los extremos del plano mas largo de la pala acodada -4-, los cuales permiten la fijación de la misma sobre el batiente de la puerta o análogo.

25 6.- Prolongaciones cilíndricas huecas que lleva el plano mas corto de la pala acodada -4-, las cuales forman la otra parte de la disposición de charnelas, que van enfrentadas y alternativamente dispuestas con las señaladas por -3- de la pala opuesta.

7.- Eje propiamente dicho, el cual une las prolonga-

121753¹³



ciones -3- y -6- y permite el giro de las palas -1- y -4-.

5 8.- Remates del eje -7-, cuya configuración será la mas apropiada, los cuales presentan una zona interior vaciada, facilmente identificable, que facilitan el alojamiento a presión de los extremos del propio eje.

9.- Zonas de acoplamiento de las palas -1- y -4- antes citadas.

10 10.- Tornillos de fijación insertos en las zonas de acoplamiento -2- y -5-.

15 Describas, por manera suficiente, las finalidades y partes integrantes de este Modelo de Utilidad, sólo resta hacer constar que, tanto los elementos que intervienen en su formación, como sus dimensiones, pueden ser variados y variables, siempre y cuando no desfiguren, agravien o modifiquen su objeto privativo y fundamental.

N O T A

Por el Modelo de Utilidad a que se refiere la presente Memoria, se REIVINDICA:

20 1º.- Una bisagra para puertas solapadas, caracterizada esencialmente porque, una de las palas presenta un acodamiento, en ángulo apropiado, que la divide en dos partes, una de mayor longitud que la otra, poseyendo la mas larga dos perforaciones en sus extremos, mientras que la mas corta lleva unas prolongaciones cilíndricas huecas que van enfrentadas y alternativamente

25

121753

13



5 dispuestas con otras que poseen la pala opuesta, las cuales quedan unidas en virtud de un vástago que se comporta como un eje, los extremos del cual están previstos de unos remates a presión que aseguran la correcta posición de éste.

2º.- "Una bisagra para puertas solapadas".

Tal y conforme se ha descrito en la Memoria que antecede, ilustrado en el plano que se acompaña, y, a los fines que se han especificado.

10 Consta esta Memoria de cinco hojas foliadas, escritas a máquina por una sola cara.

Madrid, 13 MAY. 1966

MIGUEL AMADOR REURER SERVERA,

p.a.



Fig. 1

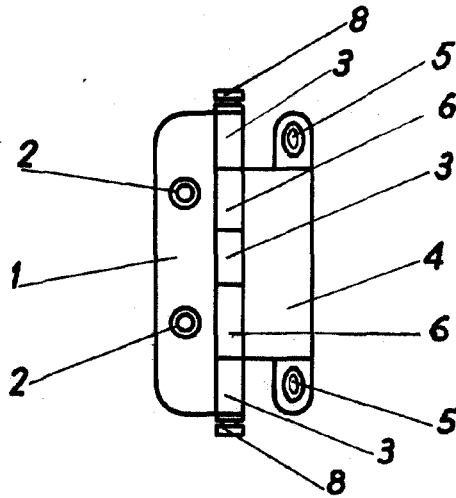


Fig. 2

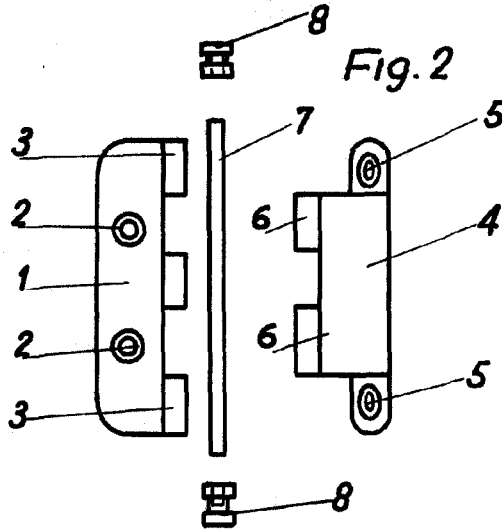
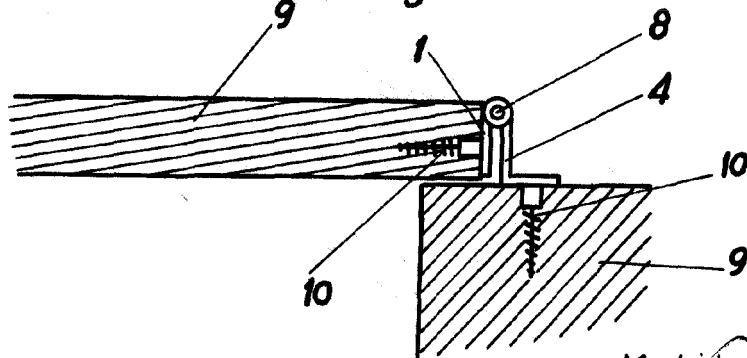


Fig. 3



Escala variable

Madrid, 13 MAY 1968